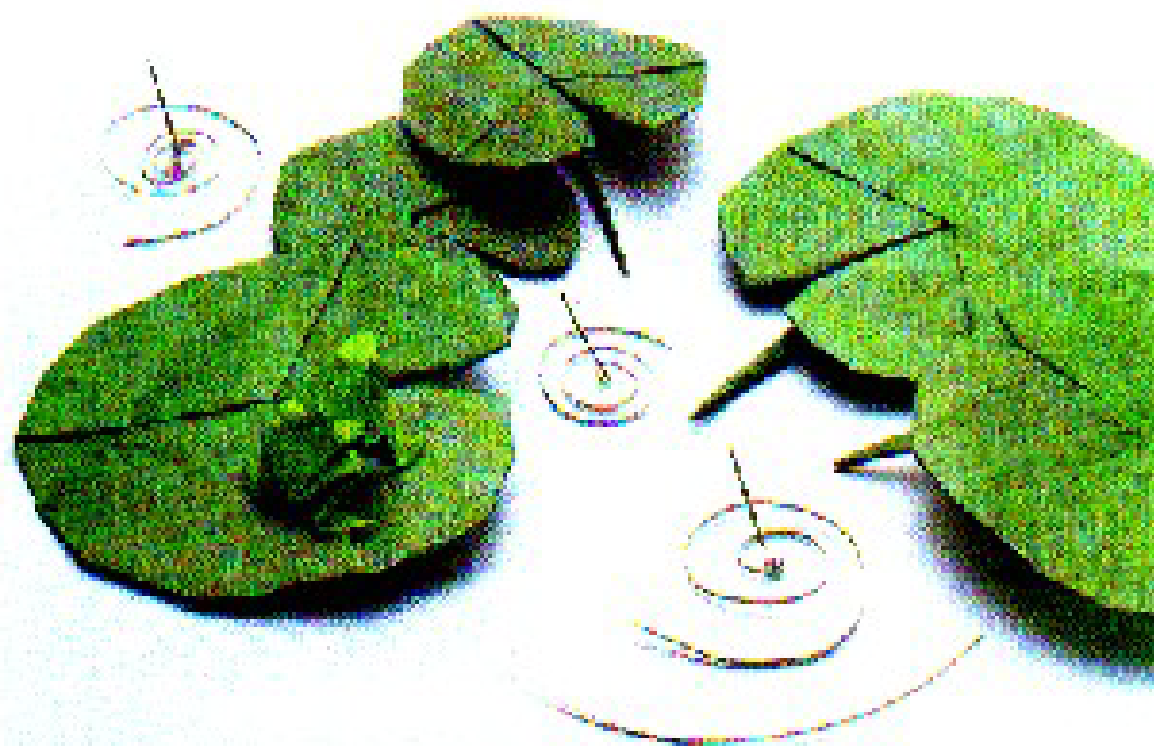


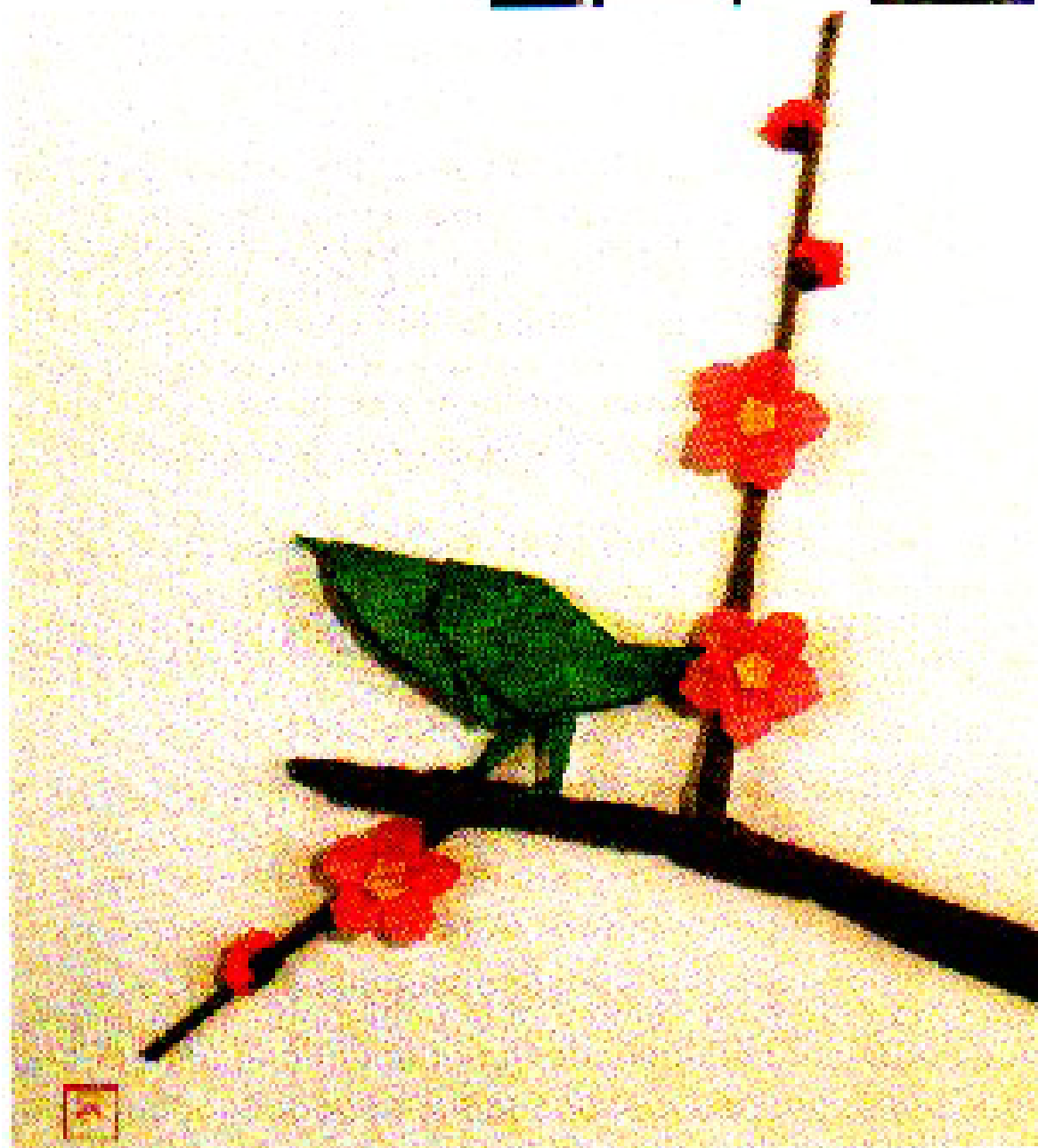
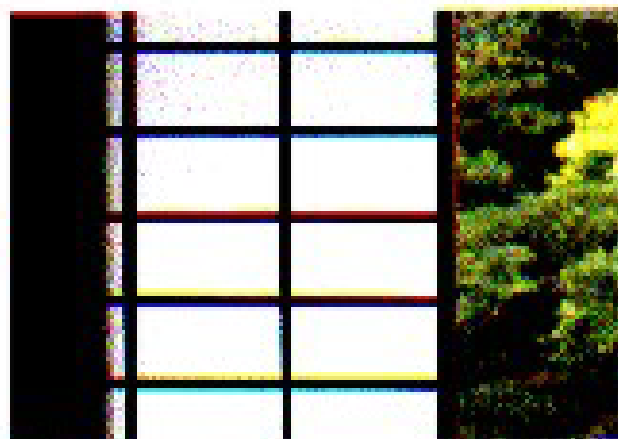
かえる

自分と他の木葉は互いの成道がわかると、互いの成道が守りもなく物おぼれがなくなり、かえる自由の森をたずねてくる。このように情熱を考えて作品をととのえてみると、全体の成道が互いの成道に生かされていけることができます。



梅にうぐいす

作品を拡大して、スクリーンにする。一つの図で、意味の「うぐいす」を表現し、争をなくしていい表現を試みていきます。



虫

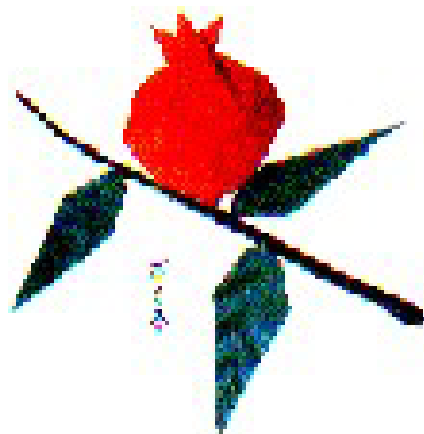
近年の海外から多く輸入されているのは、比較的安価な虫である。そして、七厘虫、ばった、みみなど、国内でもかつて、加害が著しい作品の中には不要な樹木一本も失ったという被害が報告された。



ひまわり

丸紙の編み物で、おどろくべきほどリアルな向日葵の作り方を、
おどろくべきほど詳しく解説しました。





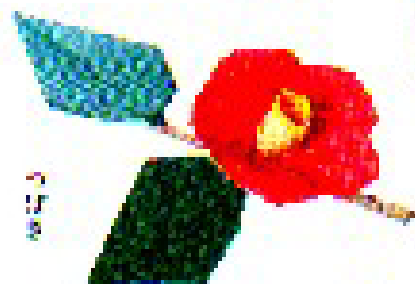
アザミ



紫

アザミ

はなの四季



アザミ



アザミ



アザミ

アザミ





桜



桜



桜



桜


桜


桜

桜




折り方の記号

山線  細部は m 外にして折る

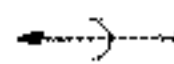
谷線  細部は v 内にして折る

 数字の順に折る


 やわらかく曲げる

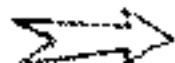
 表に折る

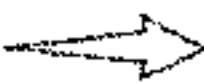
 裏に折る


 矢の方向が縦紙


 裏返す

 巻き折り

 引き出す・押し込む

 途中から製図拡大

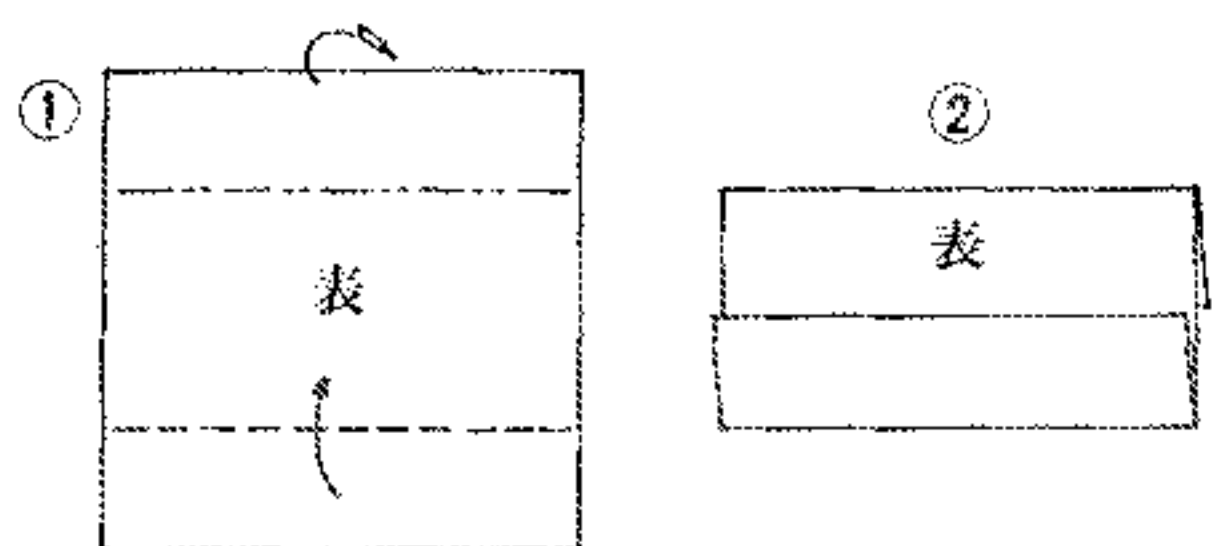
 凹面・凸面に使う

 中心線

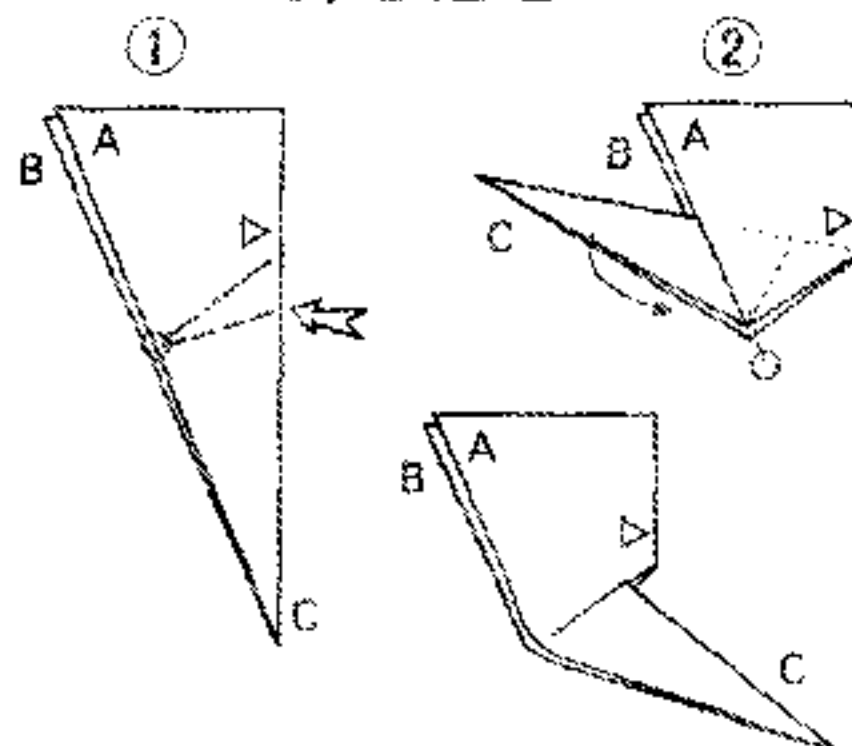
 切り線

折り方例

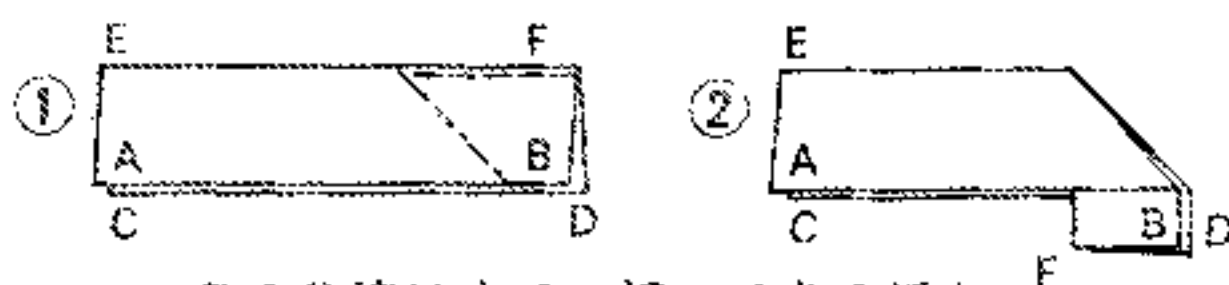
折る



押し込む



折り込む



Fの谷線はすでに折ってある折り目を折り返すので普通省略する。

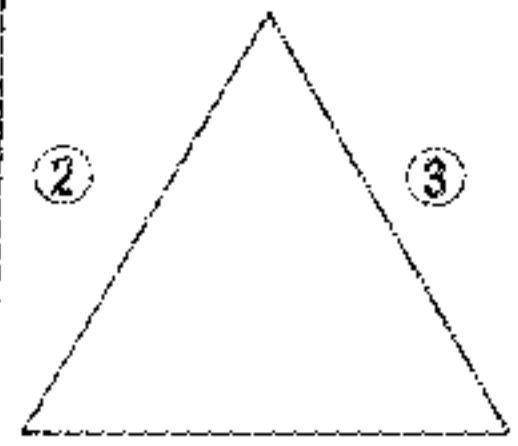
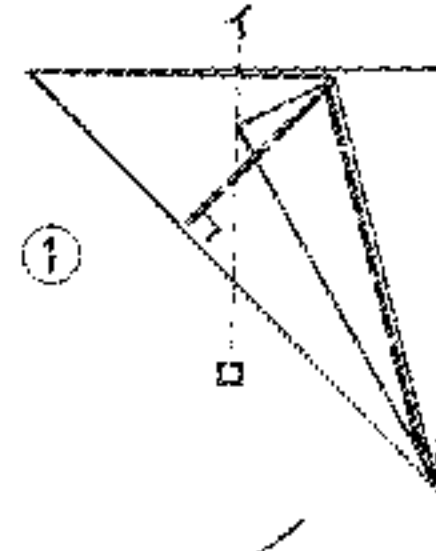
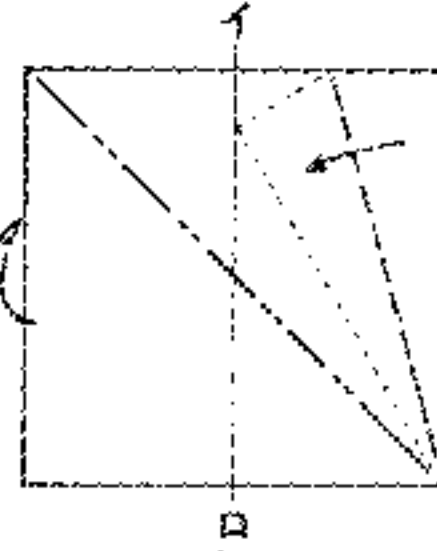
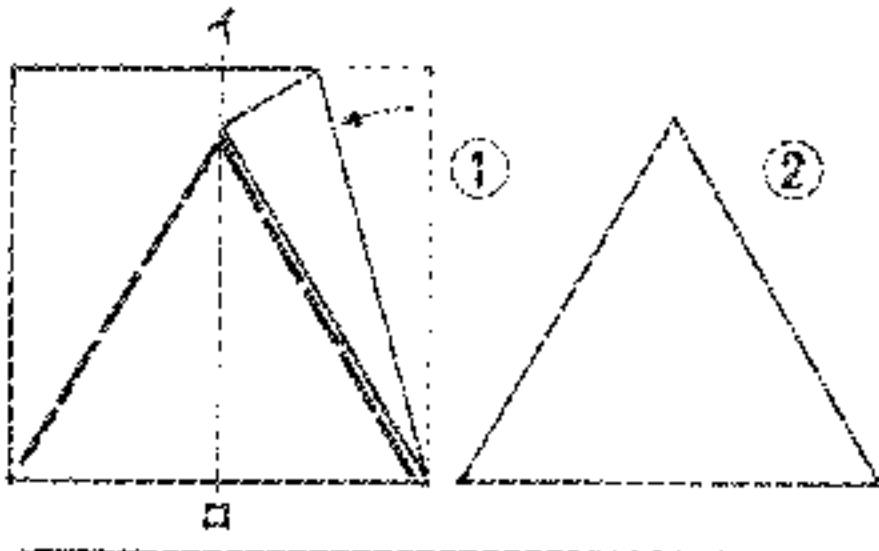
△印をもち、○印のところに折り目をつけないように注意して親指で押し込み、斜めに段をつけ、Cを引き出す。鳥の胸や動物の関節などの折り方に使う。

- 数字の順に折る。
- 製図に紙の表や裏の記号はつけないが、普通一回折って紙の表が外になるように折る。
- 重なっているところは表にだけ記号をつけてある。
- 途中まで同じ折り方は同じ部分を省略。
- 製図だけで判るものは説明文を省略した。
- カドや面に ABC や \square \triangle をつけたり、そのほ

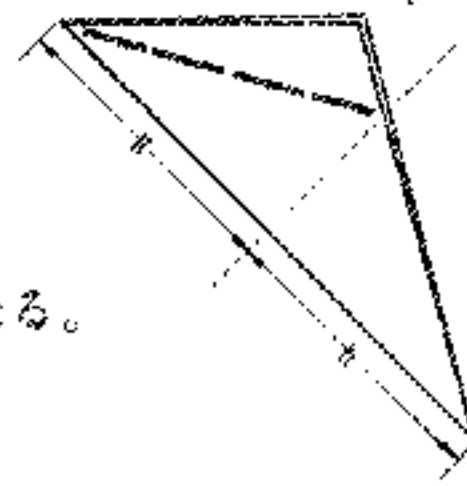
- 適切な記号をつけてある。
- 角度を合わせながら折れるように、小さい部分は折り線を長くしてある。
- ※ 折り方の記号は折り紙の図解に大変重要である。紙という素材に最も適した記号として私の考案したものが世界に普及されてきている。折り方例はごく一部で、実際に折る場合はさまざまな技法を用いることになる。

原形の作り方

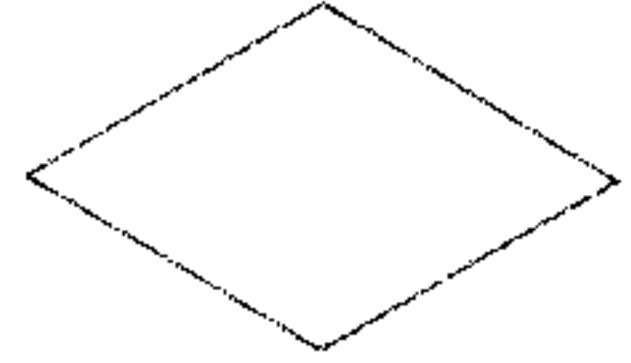
(1) 正方形の紙から三角形



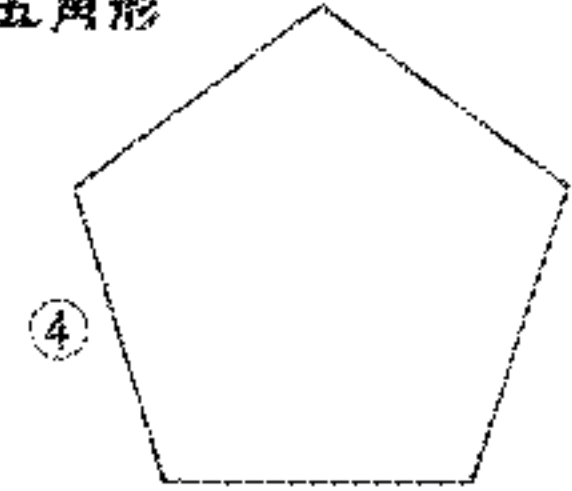
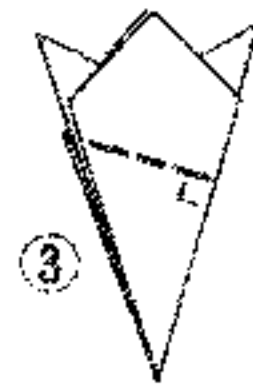
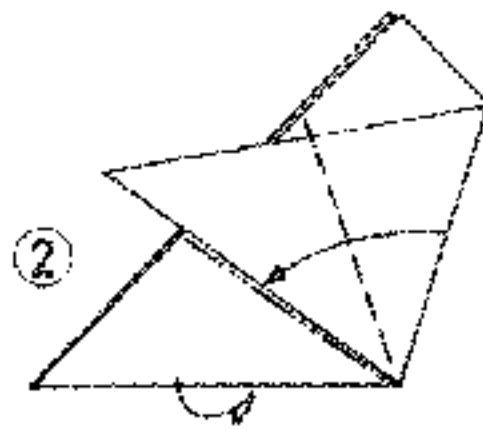
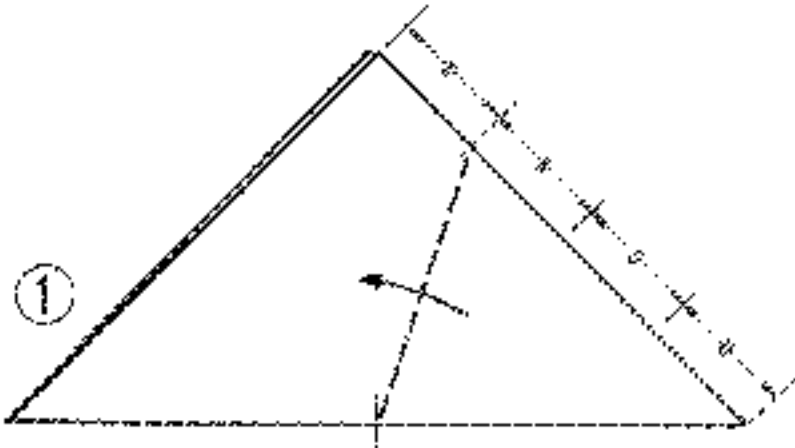
- (1) 正三角形 中心の垂線を縦にして紙どりをすると実際に使いやすい。垂線の折り目は頂点のあたりにだけつける。
 (2) は(1)の方法よりも大きめの三角形が出来る。
 (3) 菱形は(1)(2)と同じ系統の折り線による。



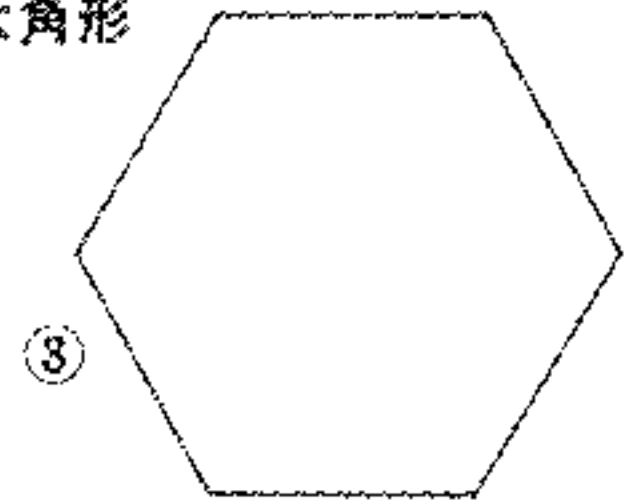
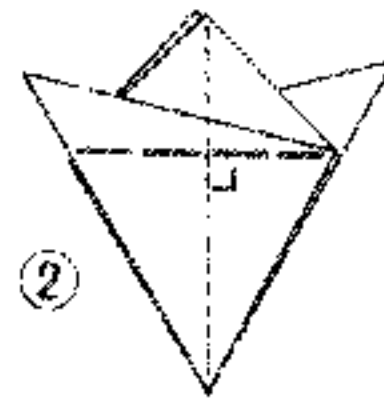
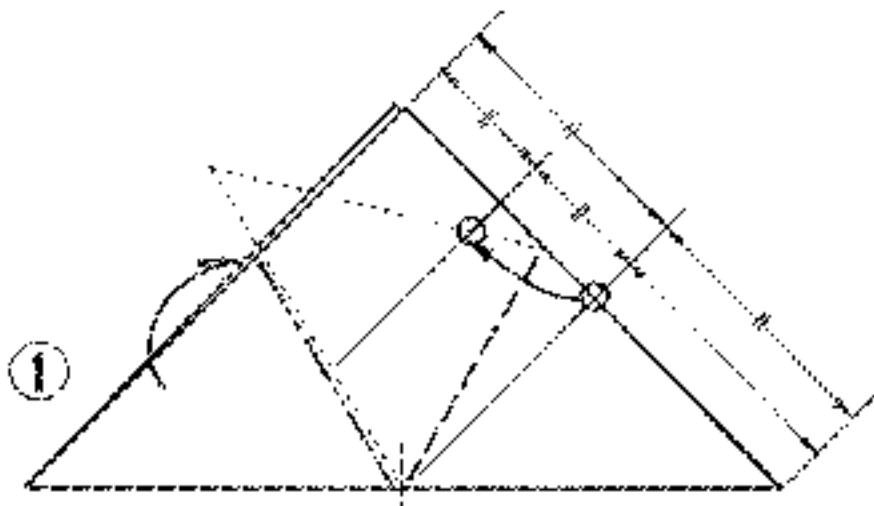
(3) 菱形



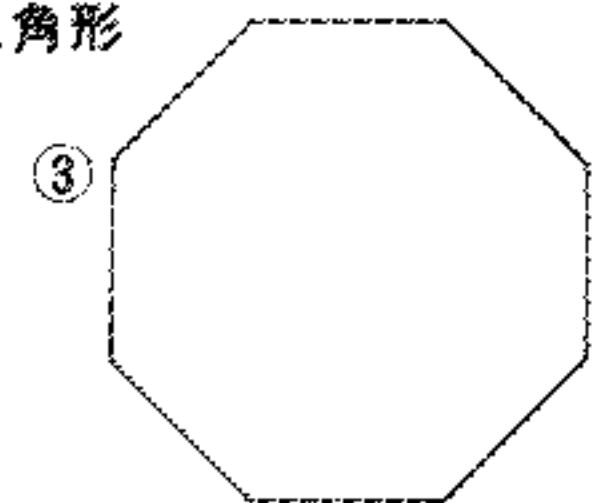
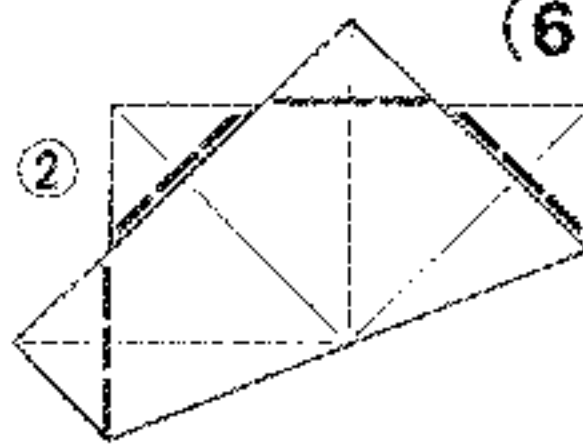
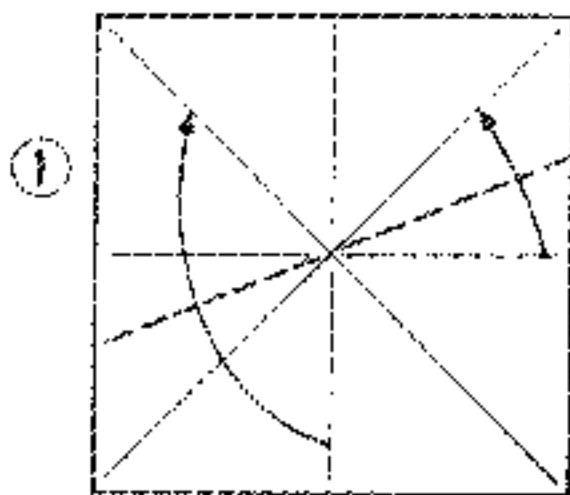
(4) 正方形から五角形



(5) 六角形



(6) 八角形



直角二等辺三角形は正方形の対角線を切って作ることが出来る。

(4) 五角形 これは近似値であるが、他の正五角形を作る方法にくらべて、中心から放射線の折り目がつくだけなので、折り紙の用紙で作るにはよい。

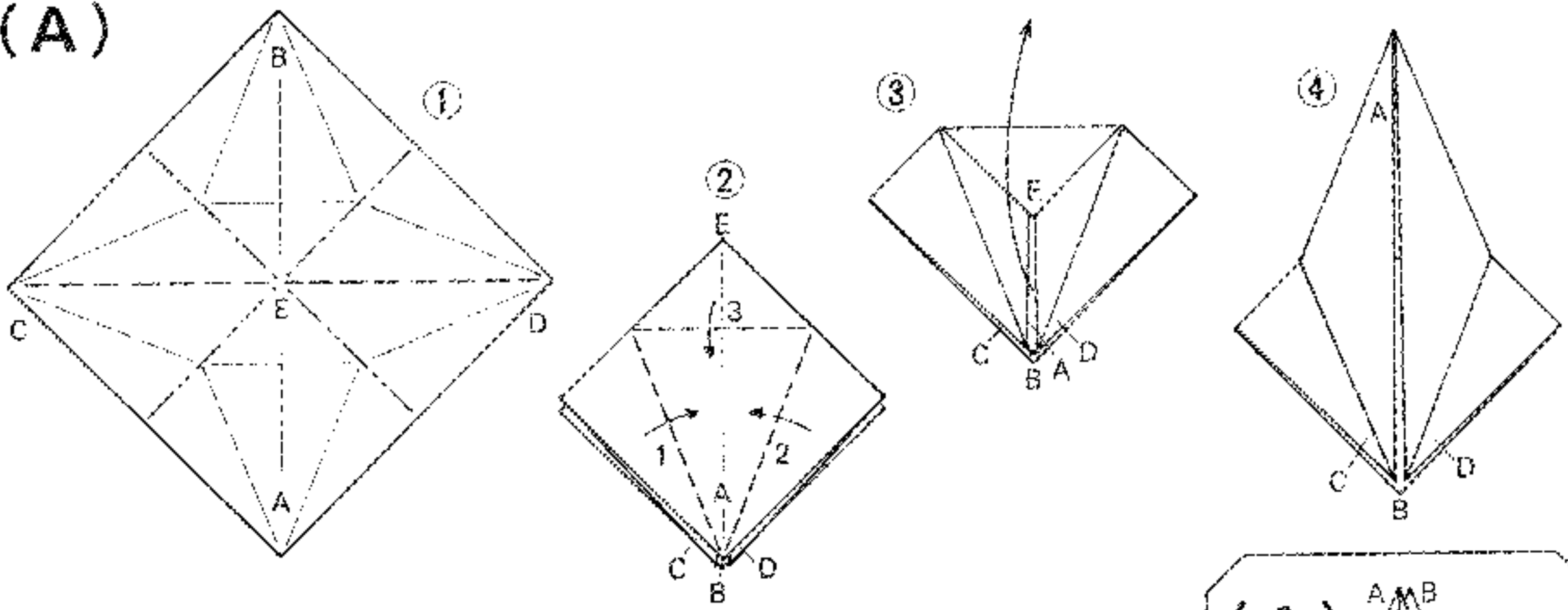
(5) 六角形 正方形を直角二等辺三角形に折って底辺を60°に分割して作る方法である。

(6) 八角形 紙の中心を通る4本の線を基本にして作る。

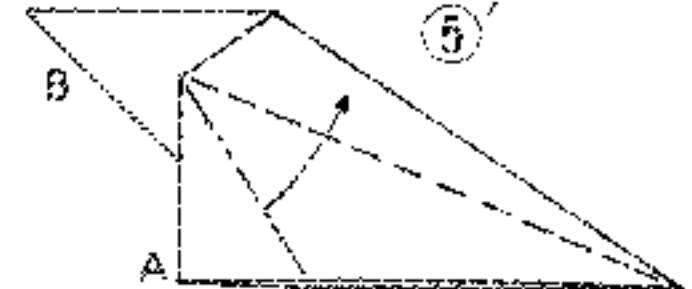
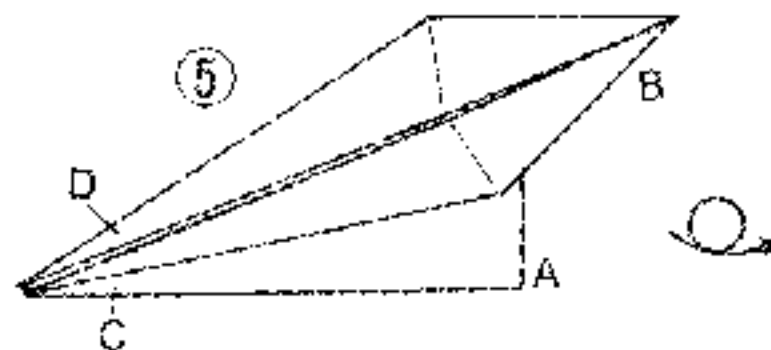
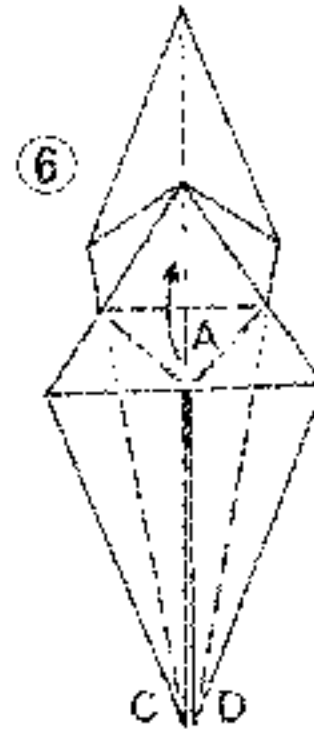
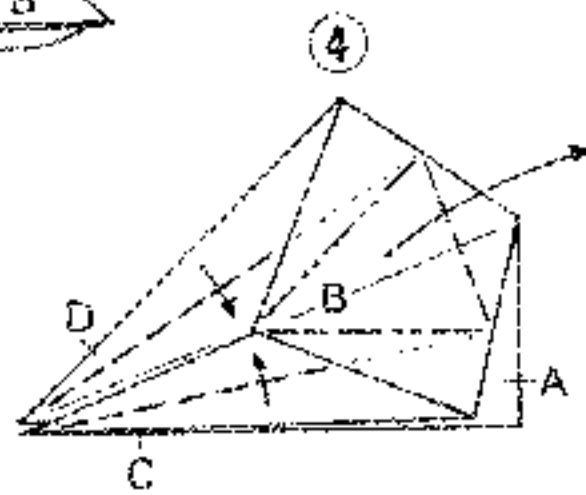
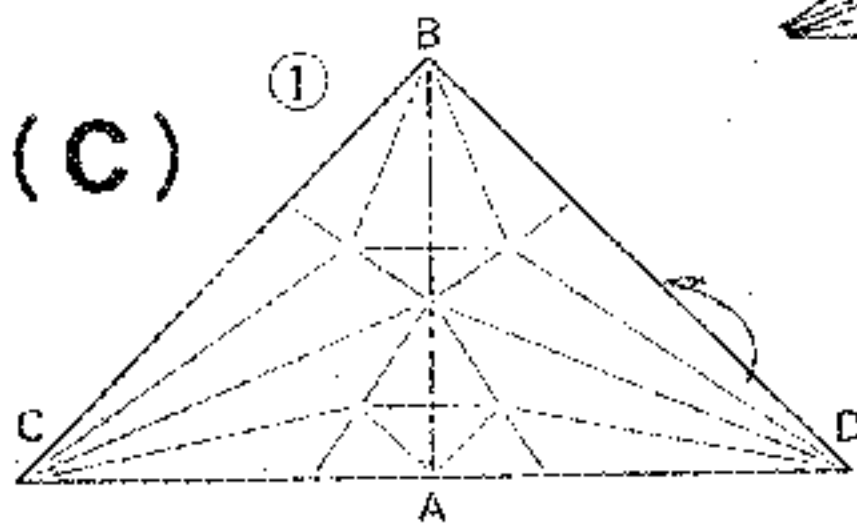
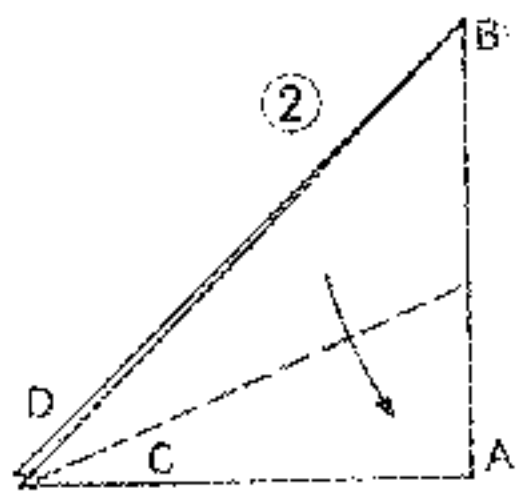
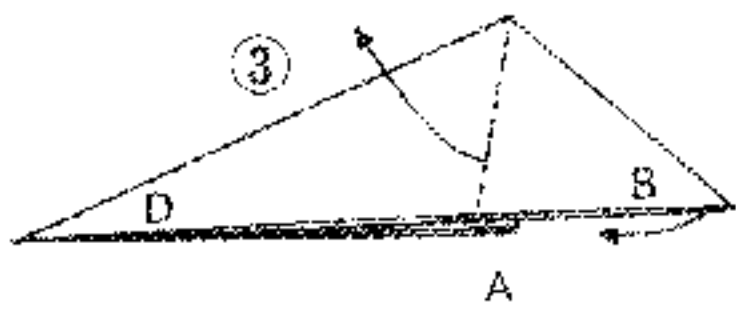
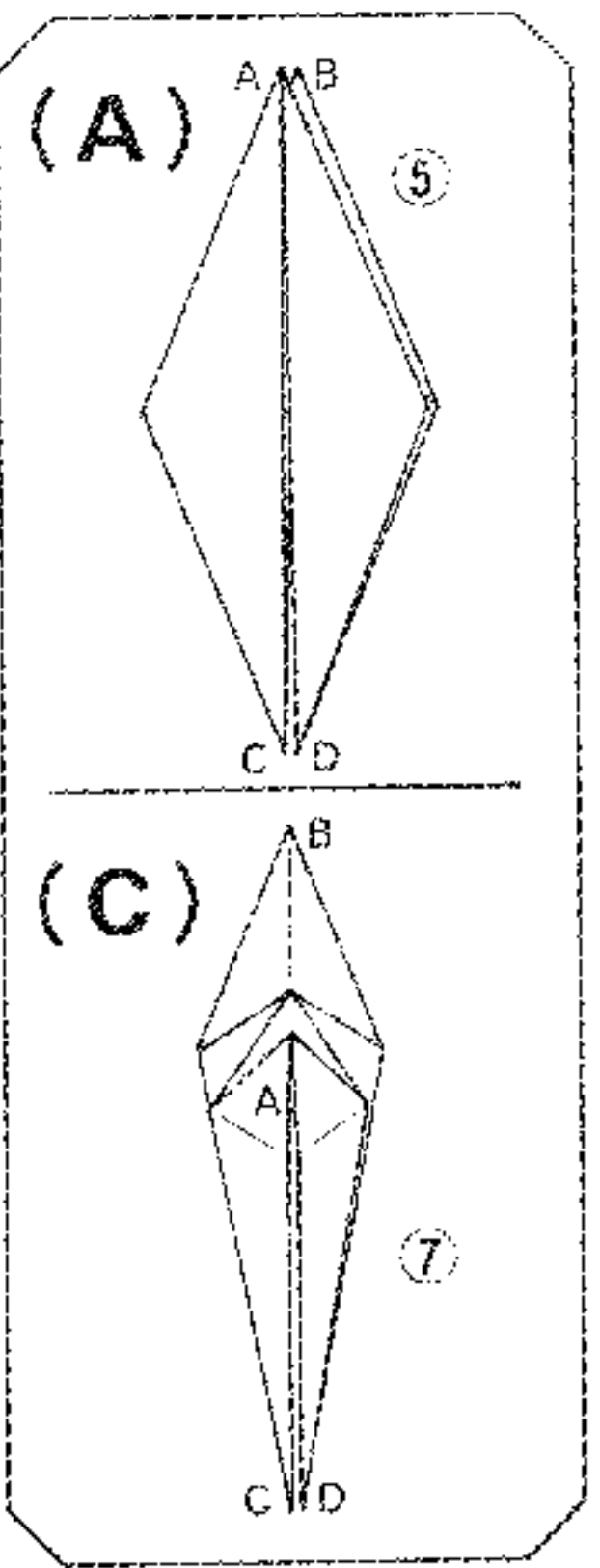
※一般には折り紙は正方形の紙からと考えるので、ここでは正方形から用紙の原形を作る説明にした。

基礎折り

(A)



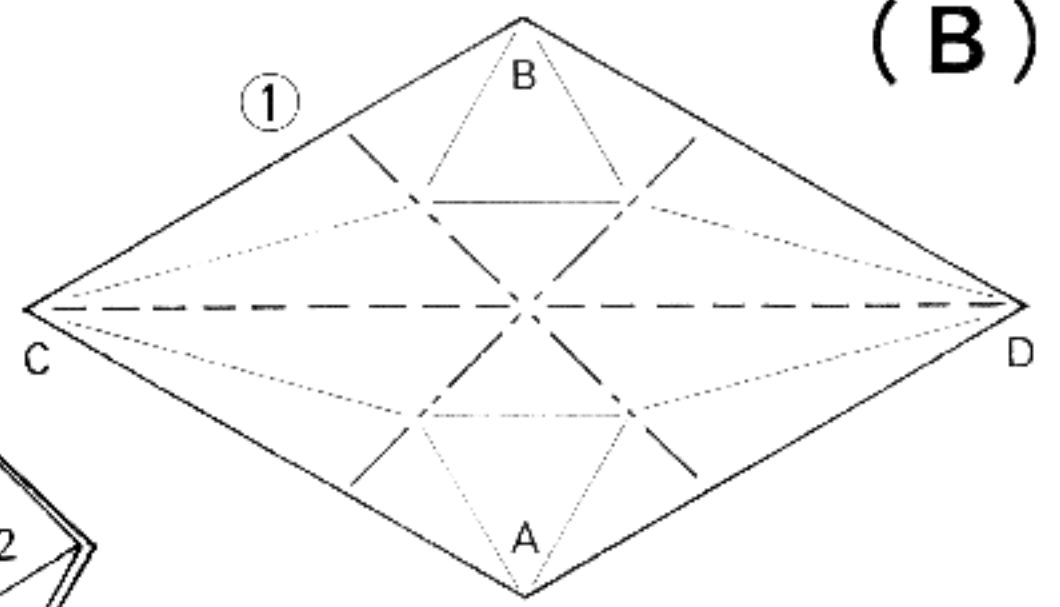
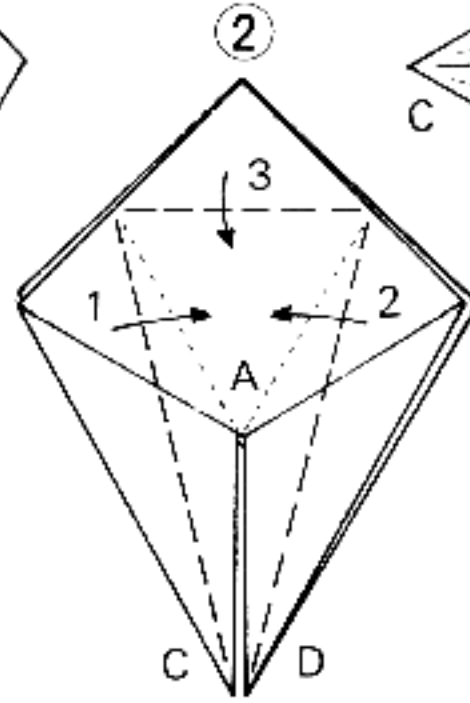
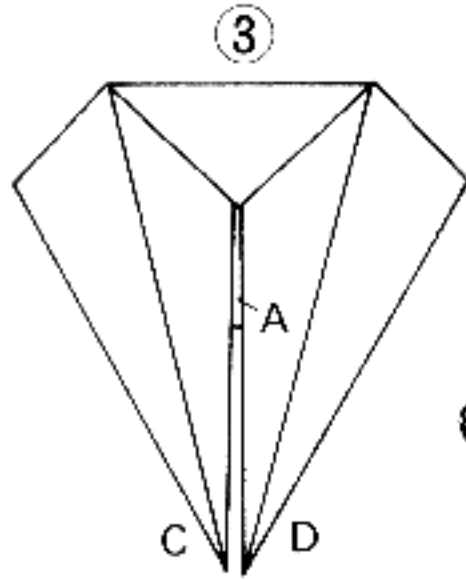
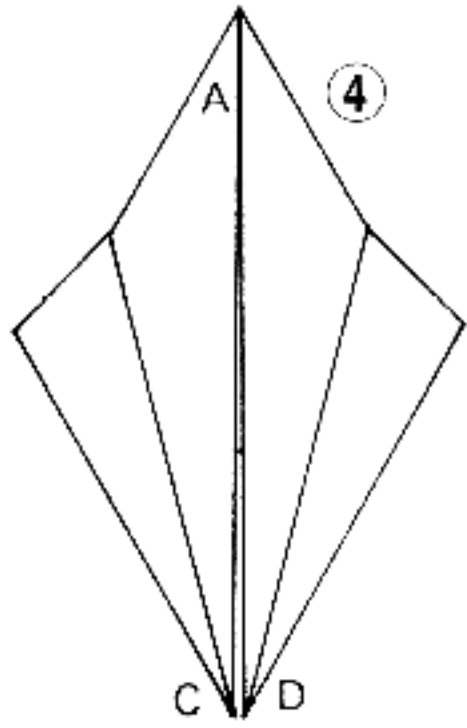
①正方形の紙を山線と谷線で②のように折る。②1 2 3の順に折り目をつける。③Aを④のように開き出す。④裏側のBもAと同様に折る。⑤基礎折り(A)。



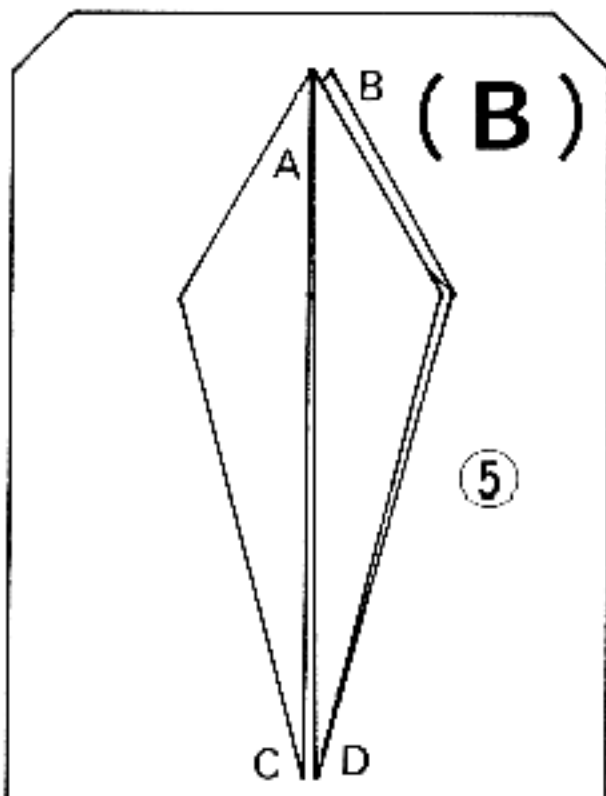
(C)

直角二等辺三角形の紙を①②と折る。③Bの袋を開く。④山線と谷線でBを矢印に折り出す。⑤裏返す⑤'。⑥山線と谷線でBを折り上げる。⑦基礎折り(C)。

共通した構造をもつ異なった原形によるもの



(B)

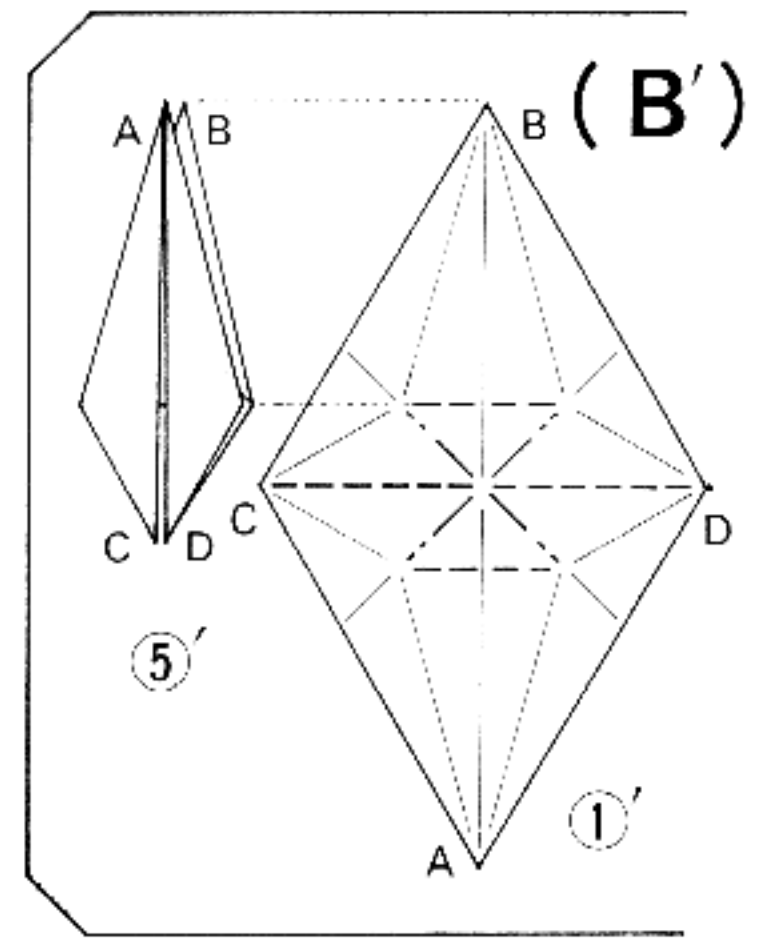


(B)

⑤

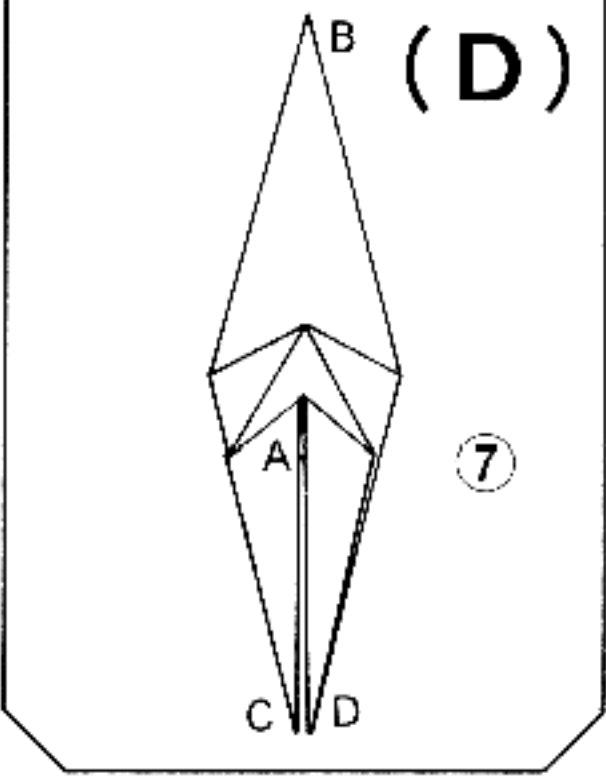
①菱形の紙を山線と谷線で②のように折る。②1 2 3の順に折り目をつける。③Aを中から開き出す。④裏側のBをAと同様に折る。⑤基礎折り(B)。

①'菱形の紙を山線と谷線で折り、同様の折り方で折る。⑤'基礎折り(B')。



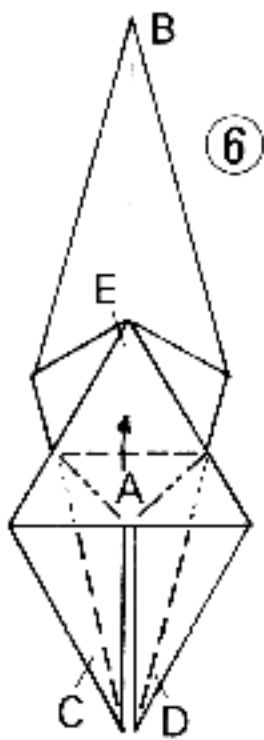
(B')

⑤'

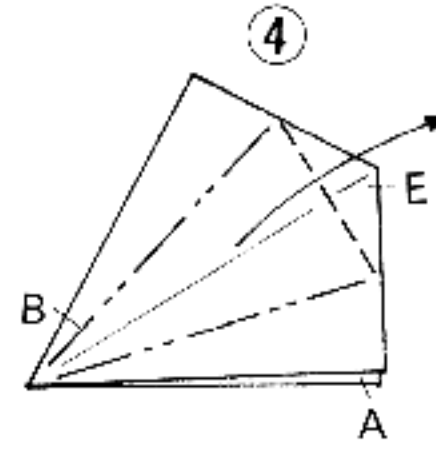


(D)

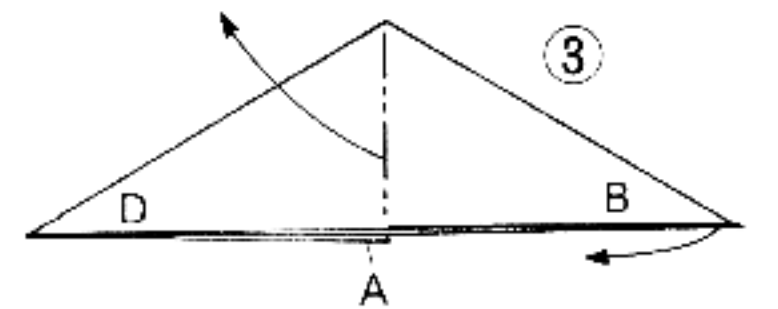
⑦



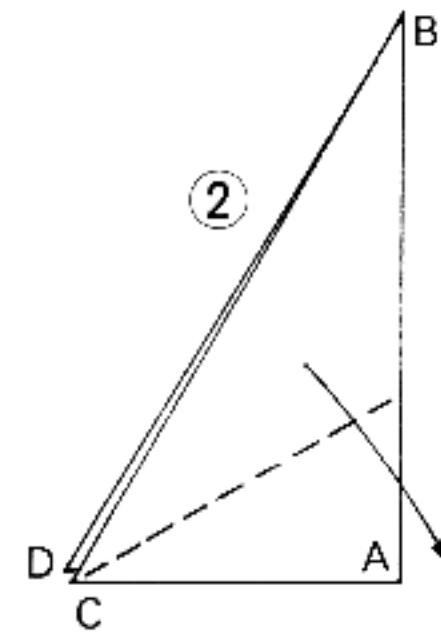
⑥



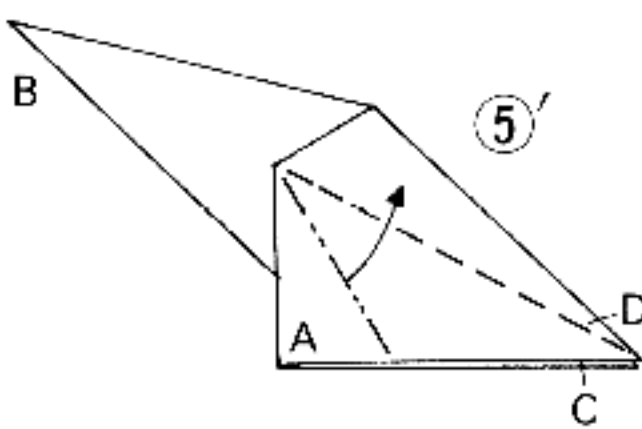
④



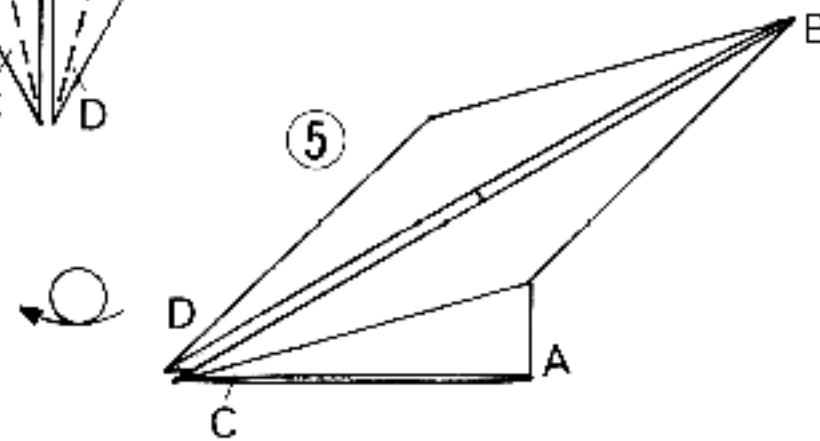
③



②

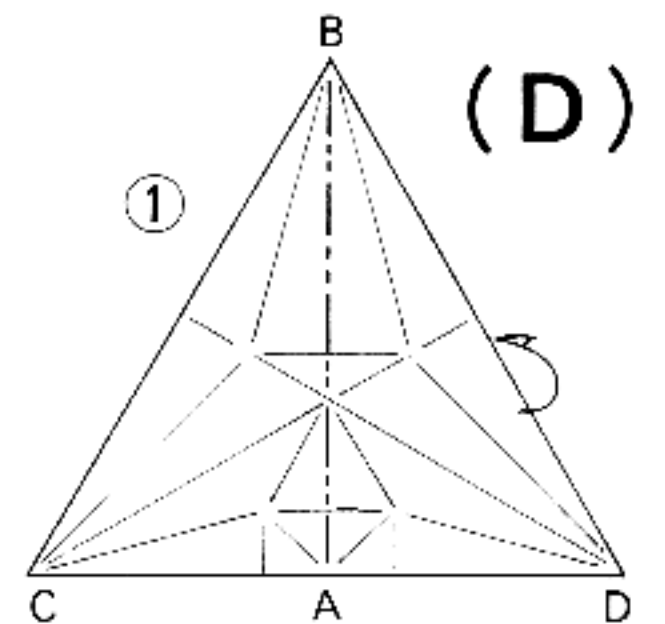


⑤'



⑤

正三角形の紙を①②と折る。③Bの袋を開いて折る。④谷線と山線でBを折り出す。⑤裏返す。⑤' Aを開く。⑥Aを折り上げる。⑦基礎折り(D)。

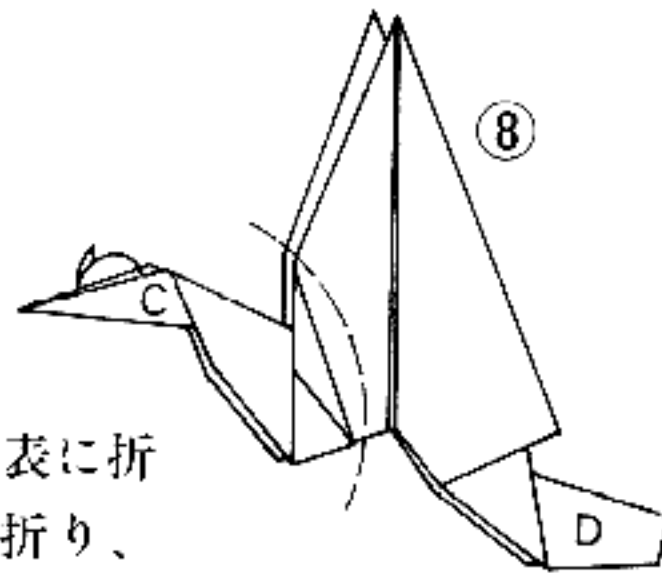
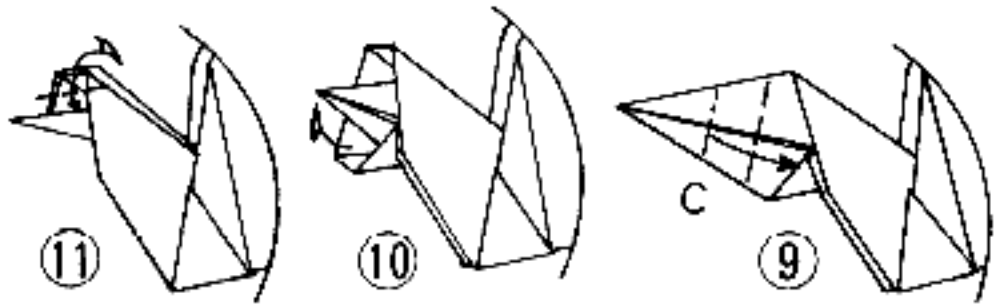
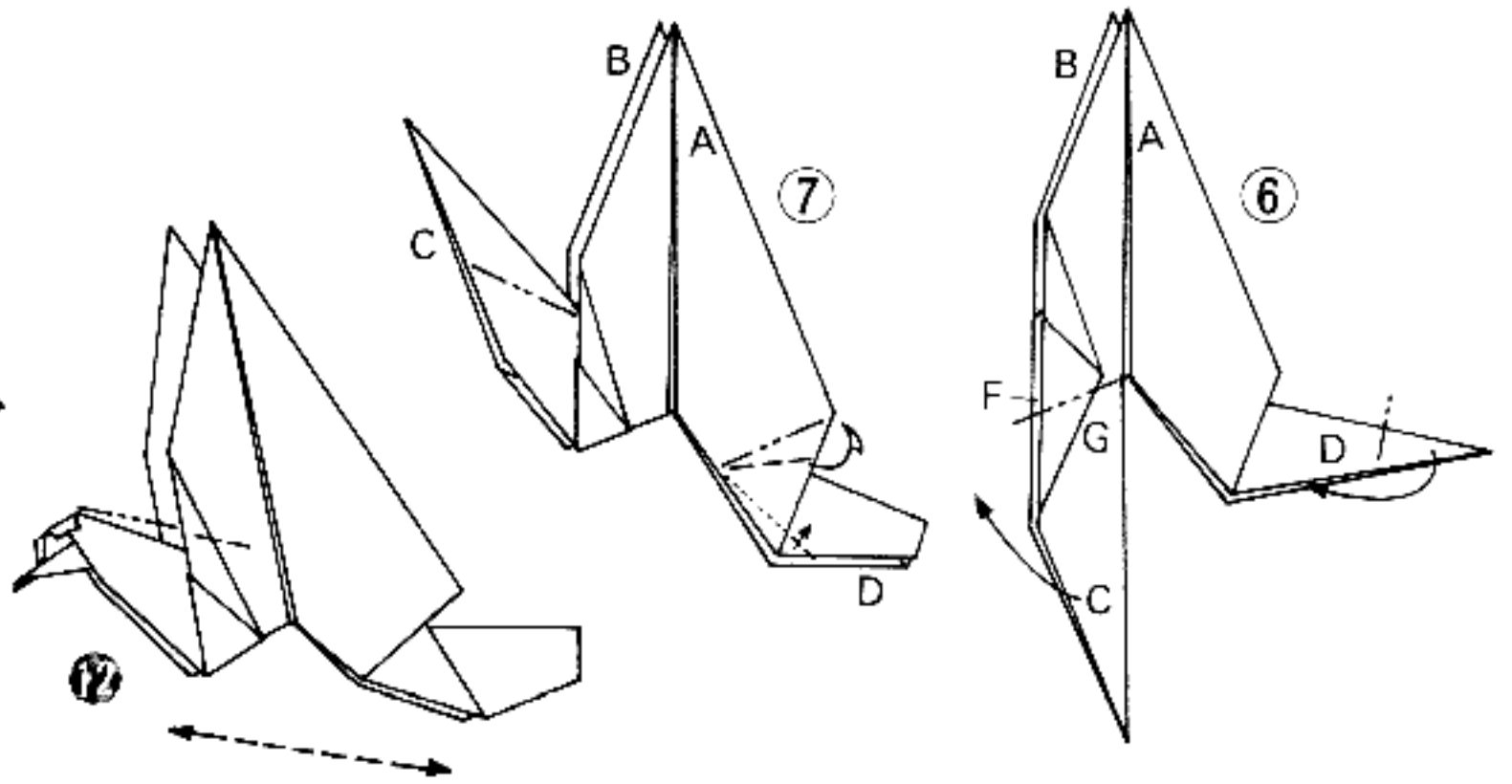
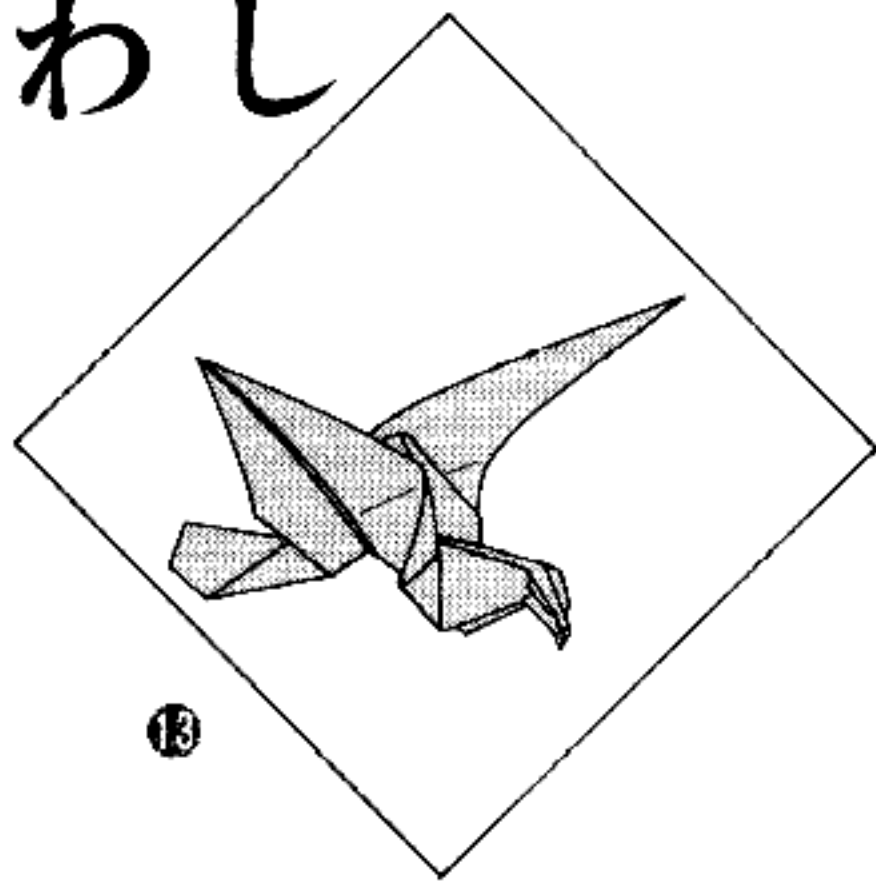


(D)

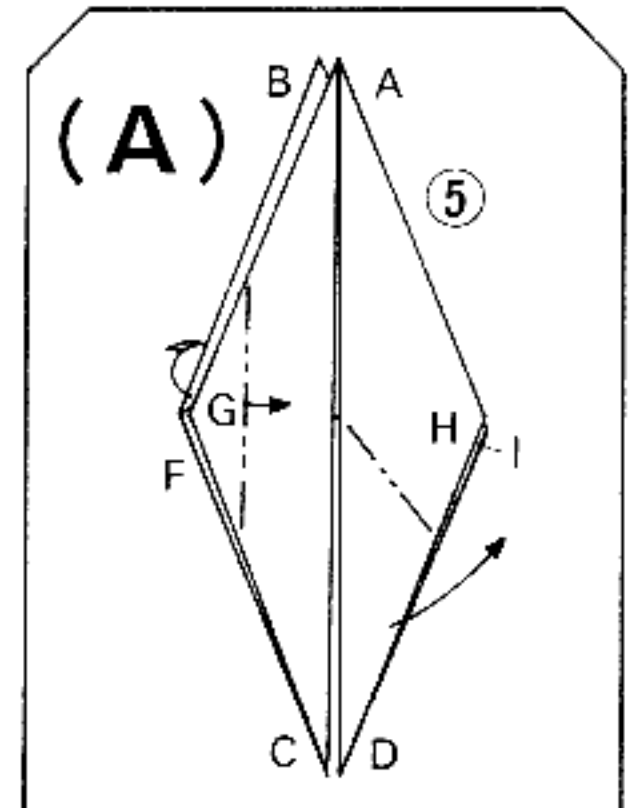
①

—基礎折りの応用— 鳥の羽ばたく姿

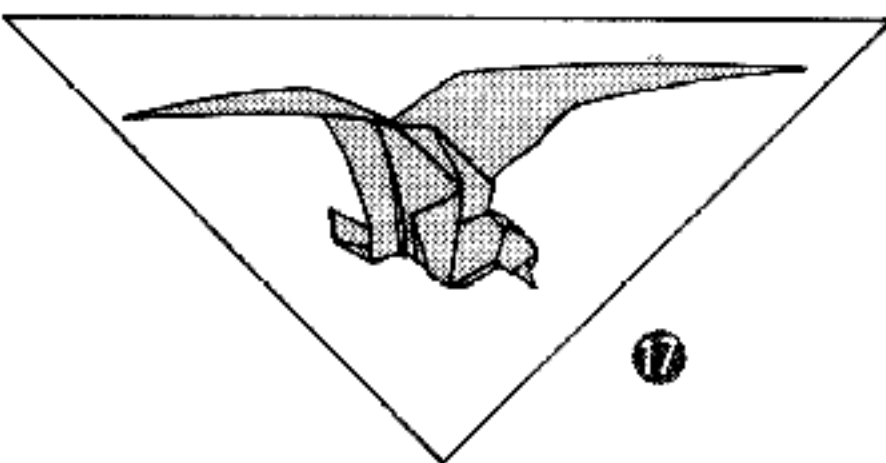
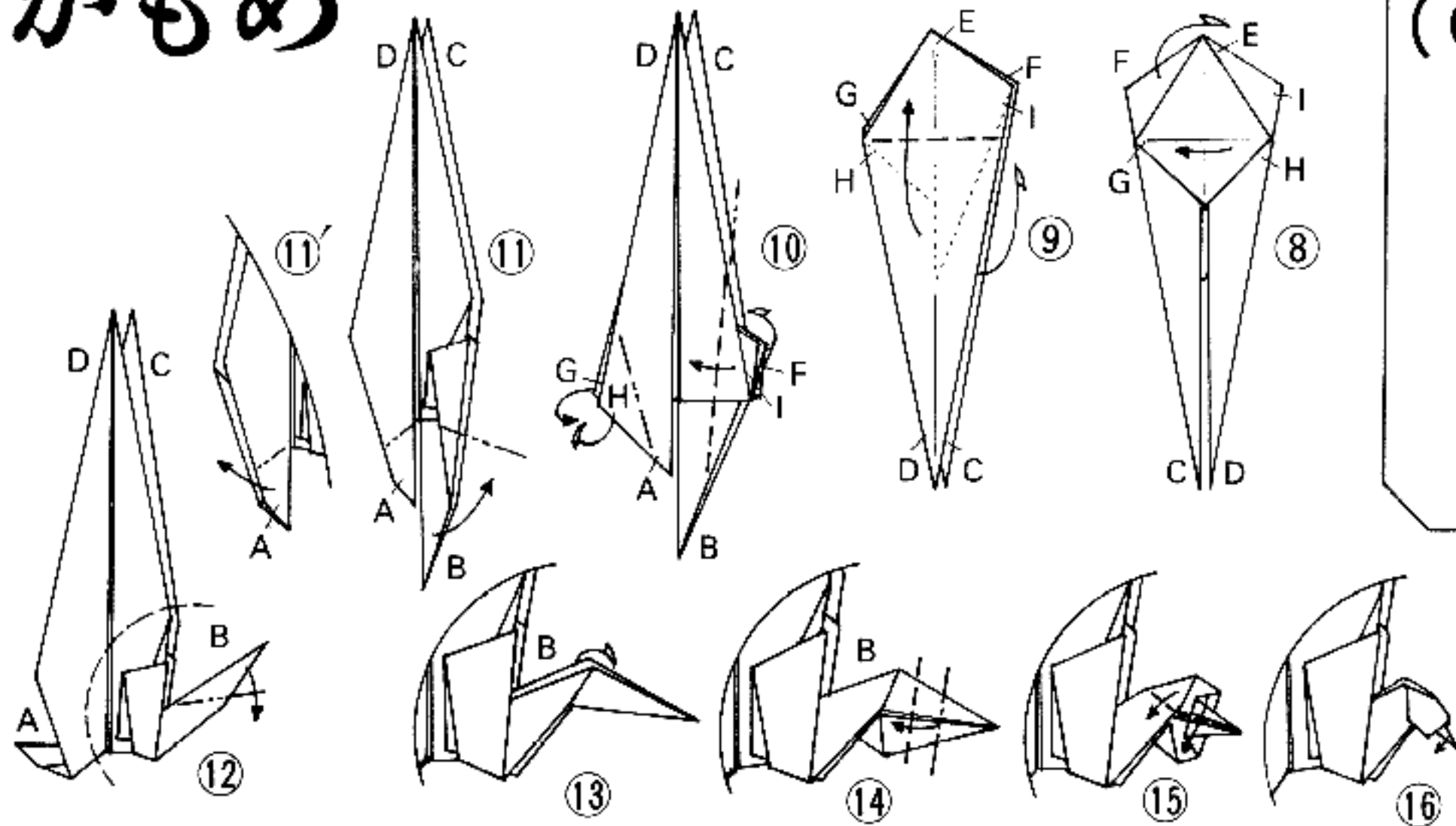
わし



基礎折り(A)から折る。⑤Fを裏へ、Gを表に折り、DをHIの間へ折る。⑥CをFGの間へ折り、Dの先を中へ入れる。⑦それぞれ矢印に折る。⑧⑨⑩⑪⑫頭を作り、形をととのえる。⑬出来上がり。

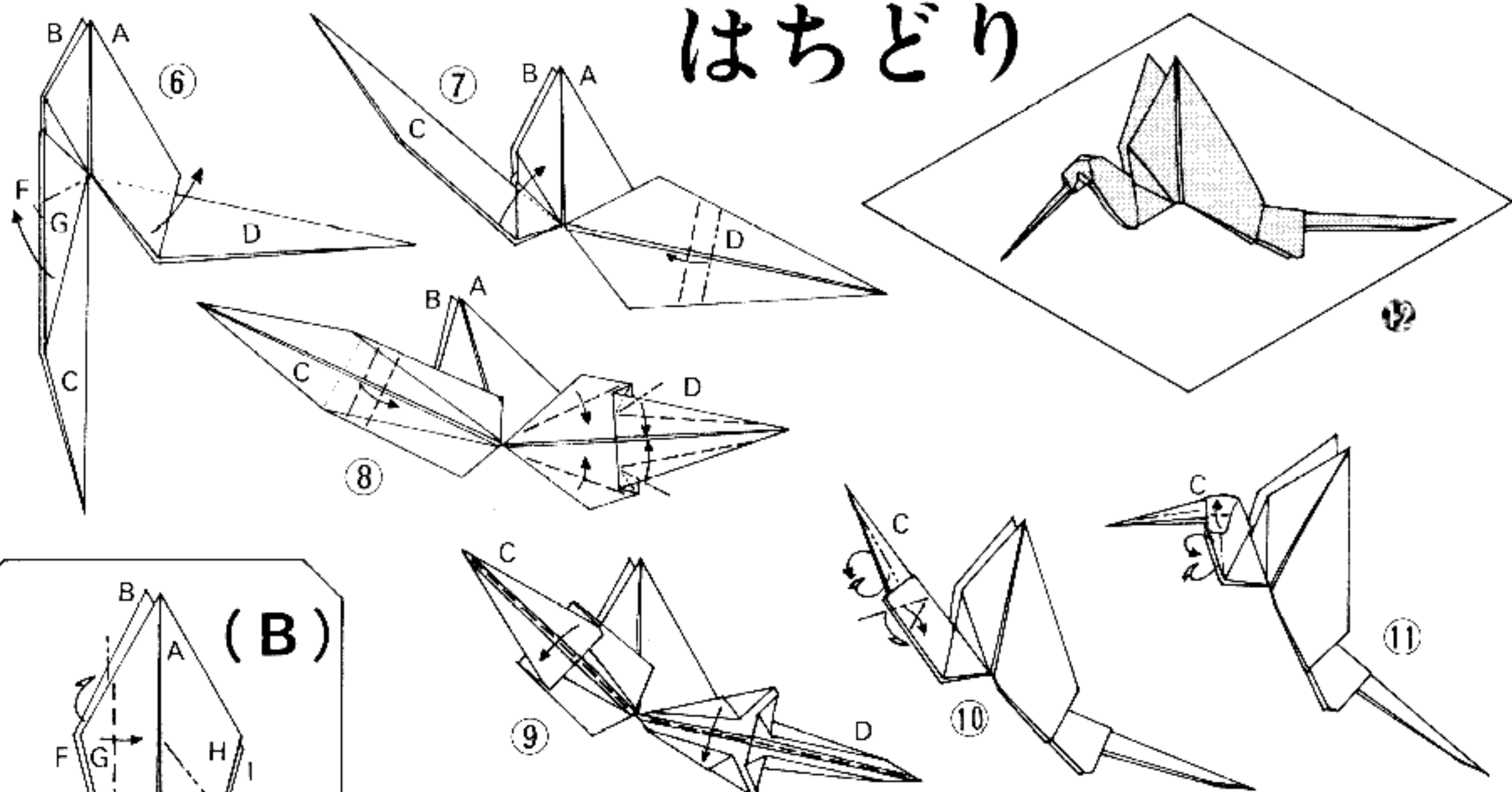


かもめ



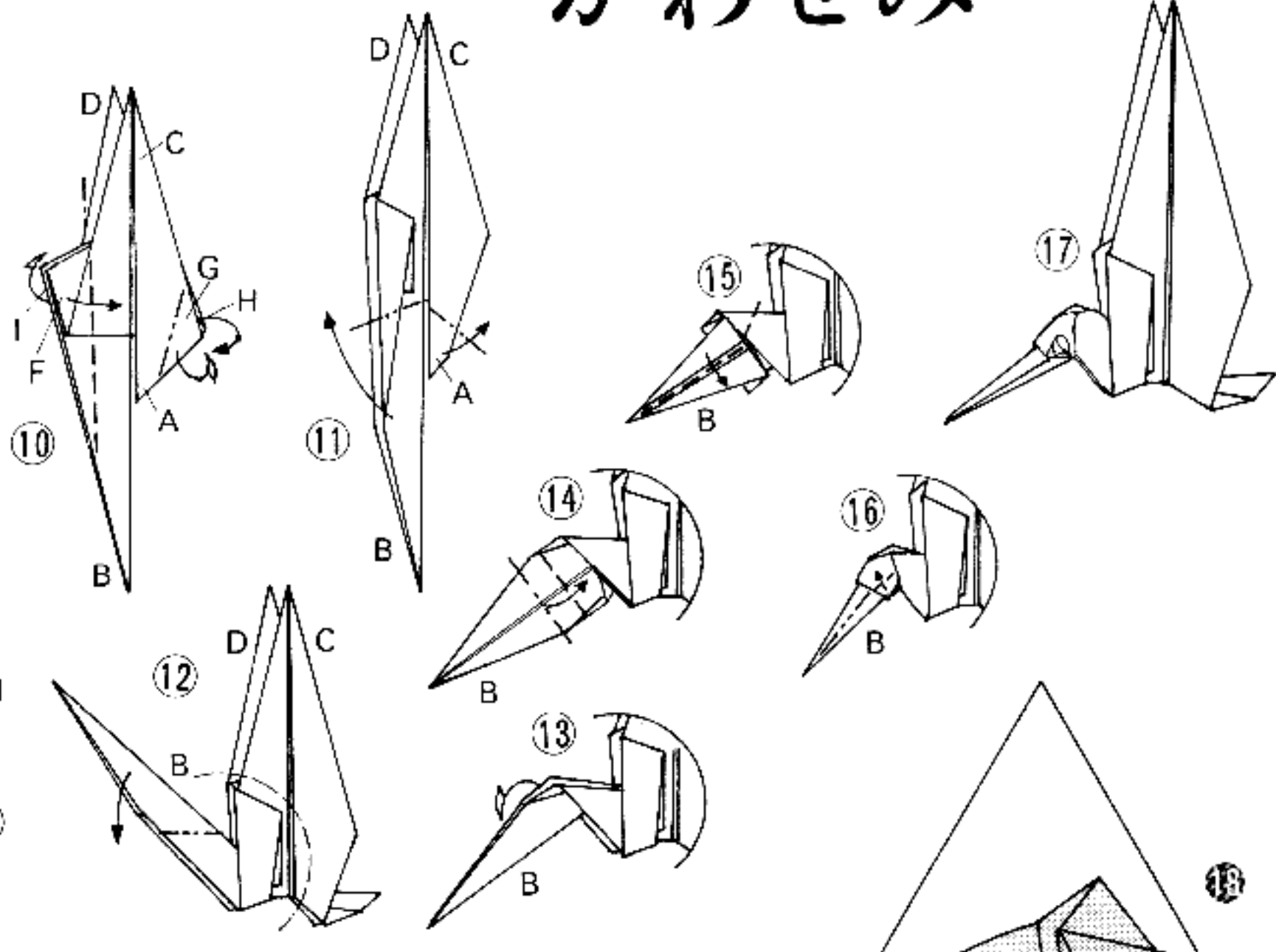
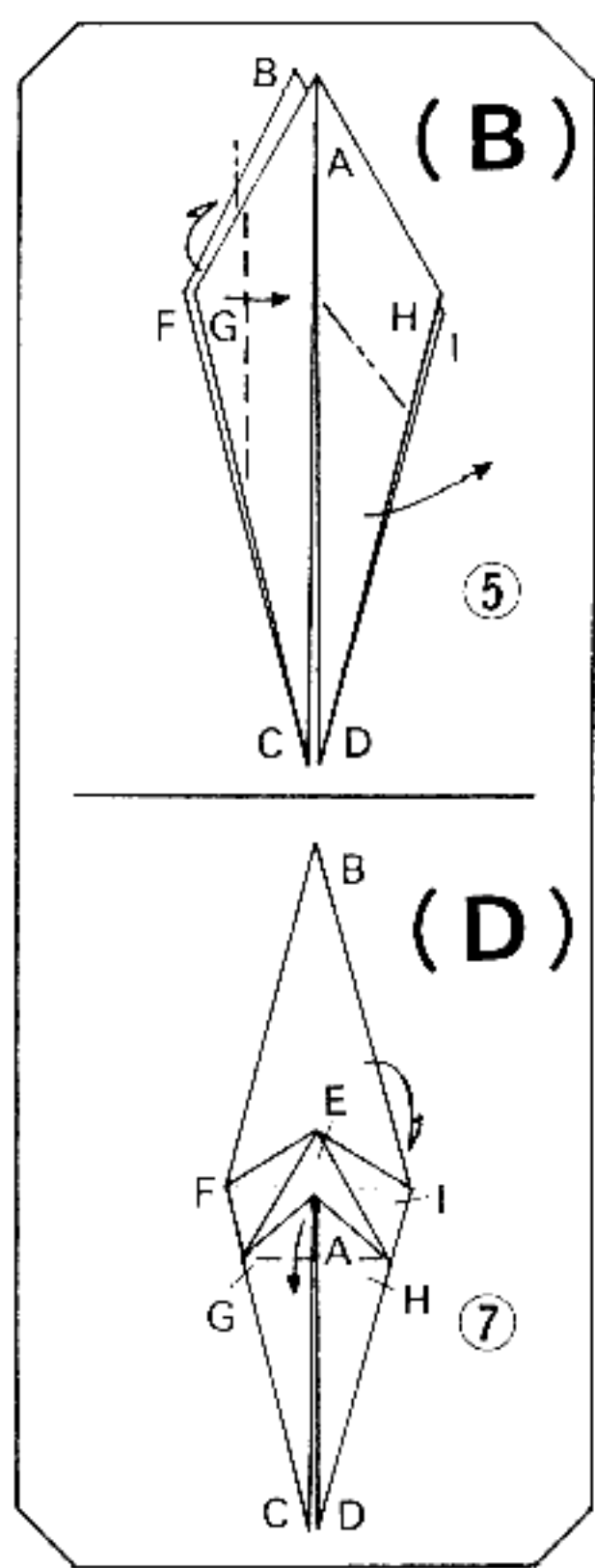
基礎折り(C)から折る。⑦ABを折り下げる。⑧FをIの裏へ、Hを左へ返す。⑨CとDを折り上げる。⑩FIを外へ折り、GHを中へ折る。⑪⑪'ABを矢印に折る。⑫Bを番号の順に折って頭を作る。⑬出来上がり。

はちどり



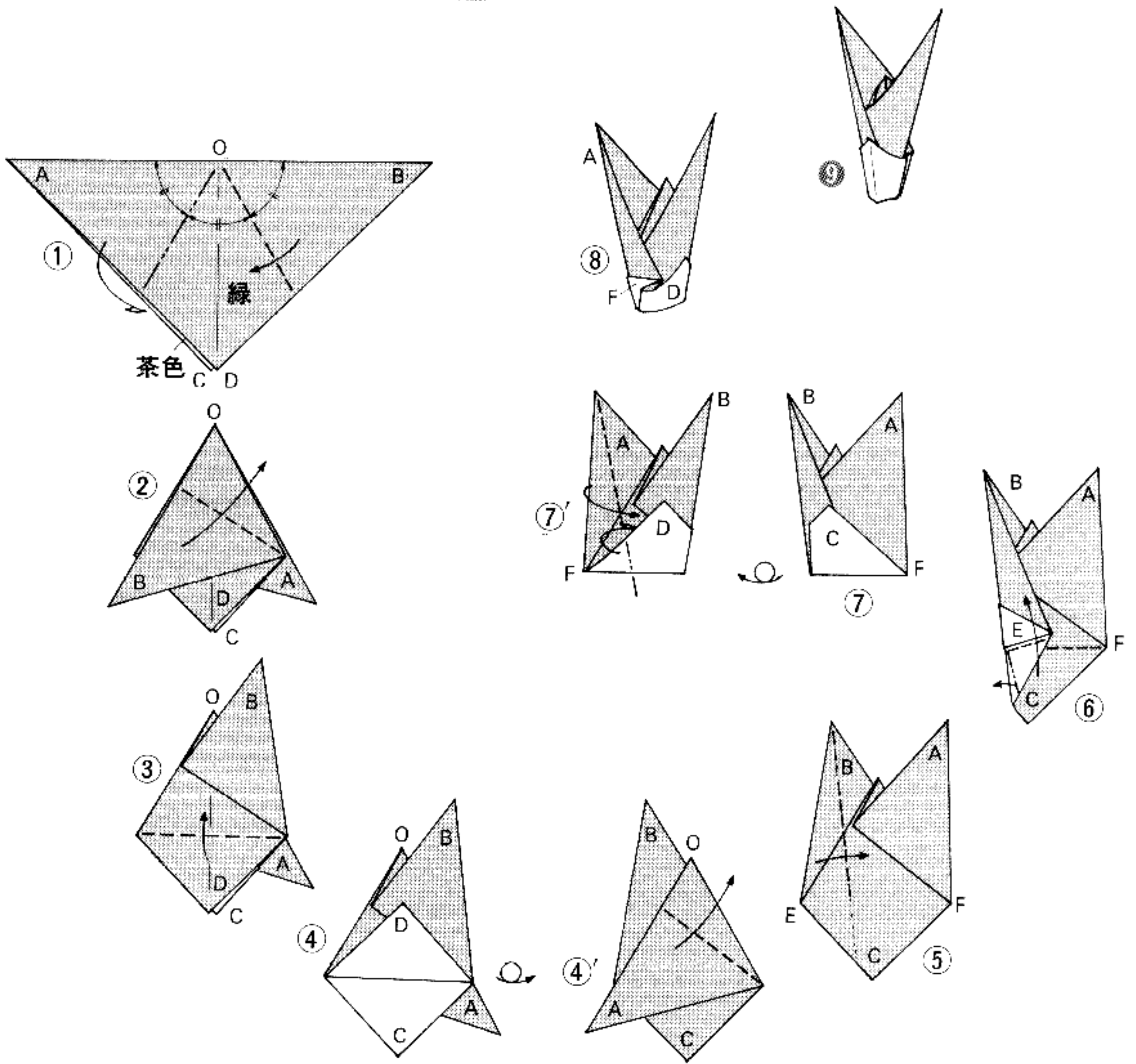
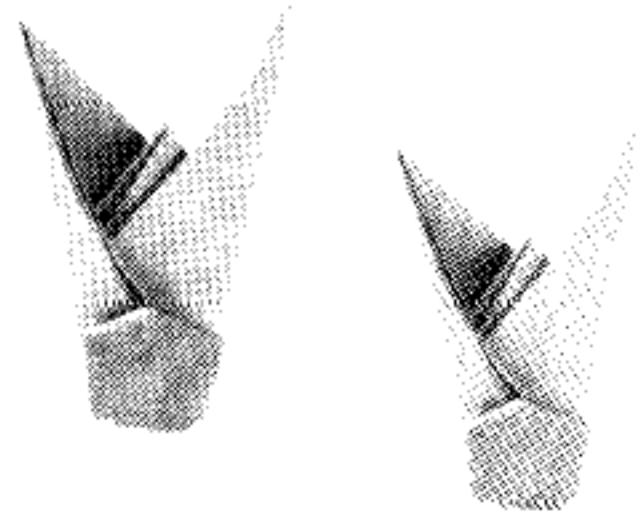
基礎折り(B)から折る。⑤FとGを外に折り、DをHIの間へ折る。⑥⑦⑧⑨矢印にそれぞれ折る。⑩Cを細く折り、頭のところを斜めに折る。⑪首を細く折り込み、くちばしに折り目をつけ、目を小さく広げる。⑫出来上がり。

かわせみ



基礎折り(D)から折る。⑦AとBを折り下げる。⑧Gを右へ折り、Iを裏へ折る。⑨⑩⑪それぞれ矢印に折る。⑫Bを番号の順に折って頭を作る。⑬矢印に目の形に広げる。⑭出来上がり。⑮胸のところをしっかりとって尾を引れば羽ばたく。

木の芽



緑（または木の芽出しの色）と茶色の薄手の和紙を重ねて折る。

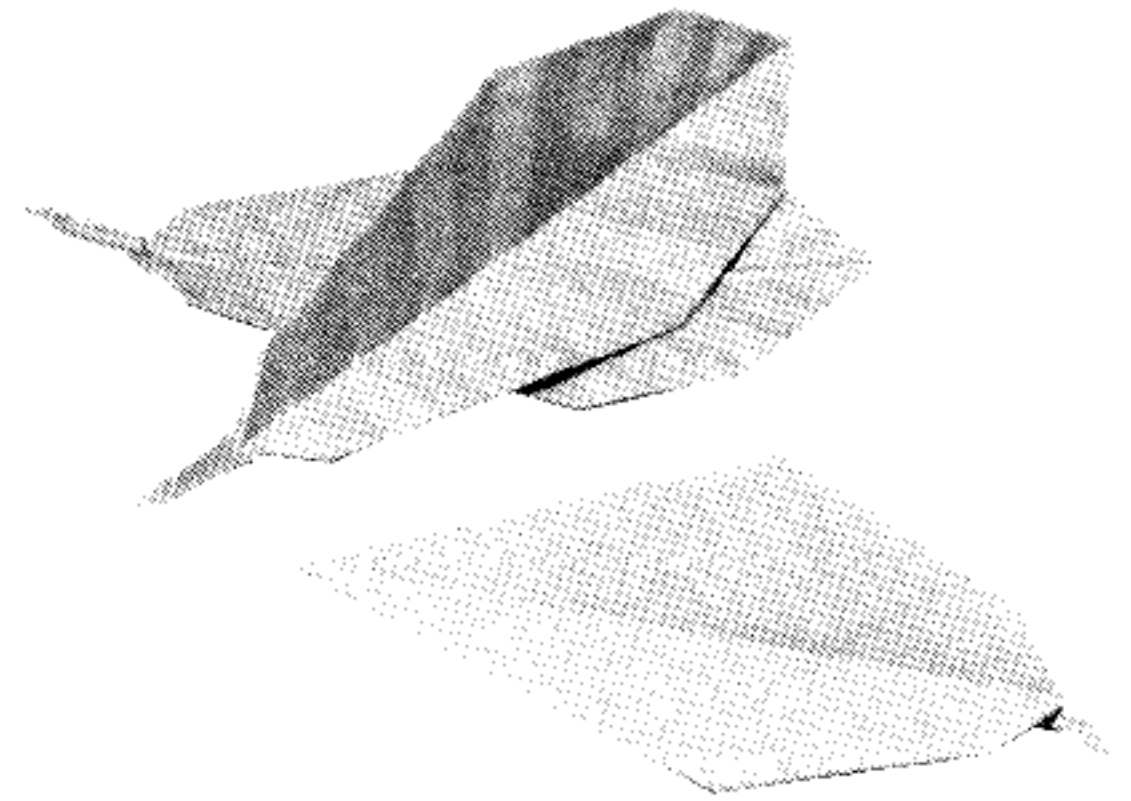
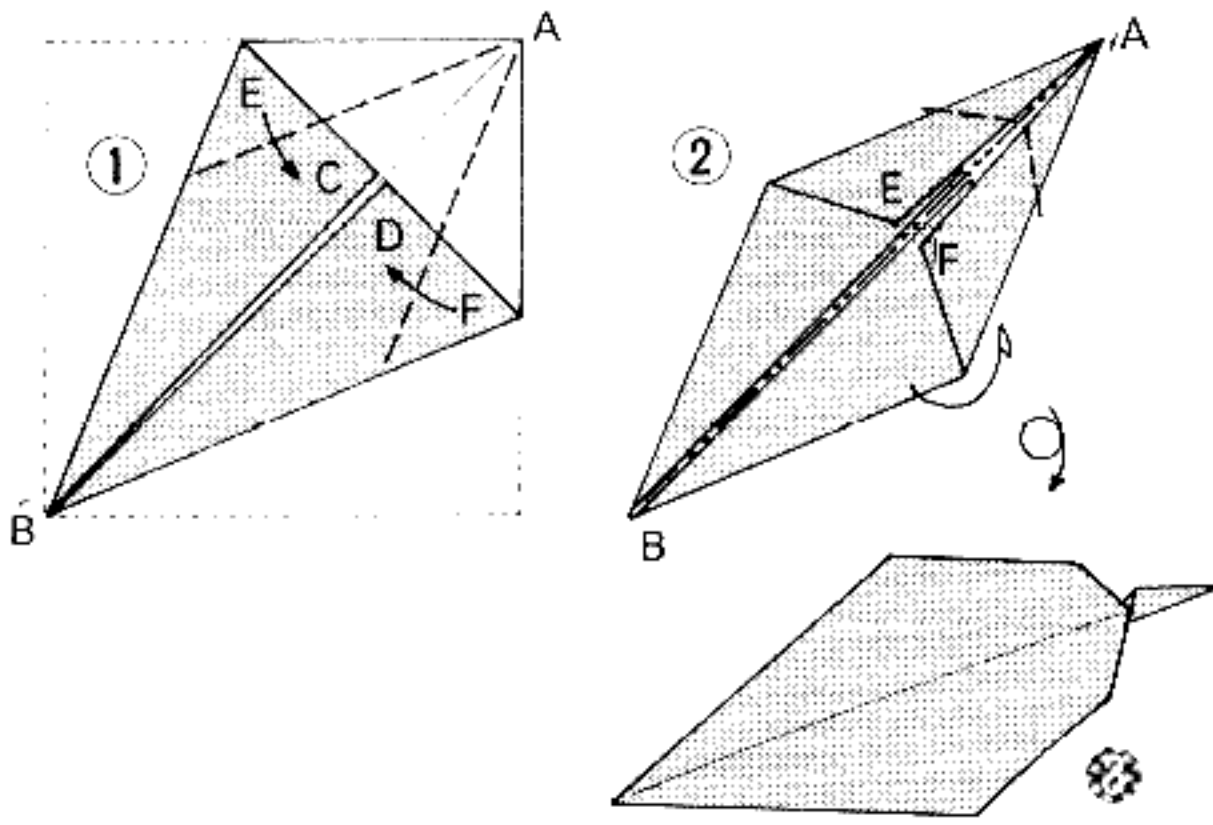
正方形の紙を対角線に折って①、ABの中点Oを支点として、Aを裏へ、Bを表に折る。②③矢印に折る。④裏返す。④'⑤矢印に折る。点線の部分はきつく折らないようにする。⑥Cの左

側を開きながら折り上げる。⑦裏返す。⑦'⑧Aの谷線を折りながらFをDの内側へ折り込んで形をととのえる。⑨出来上がり。

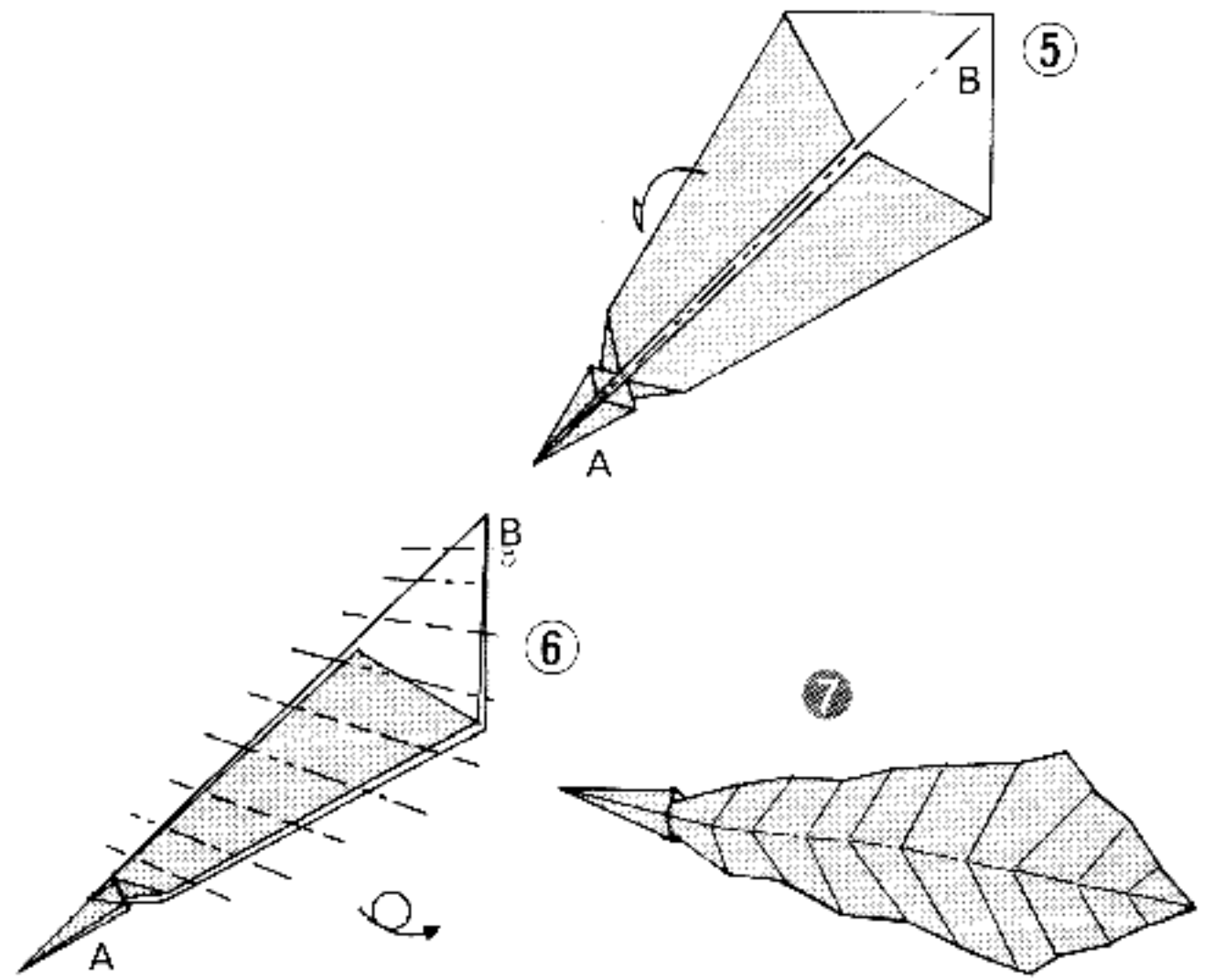
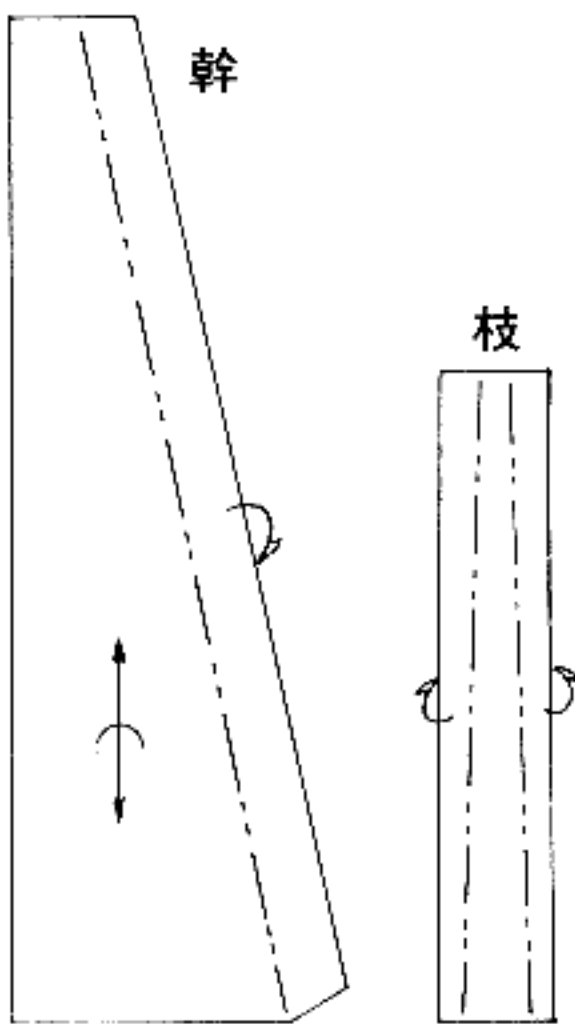
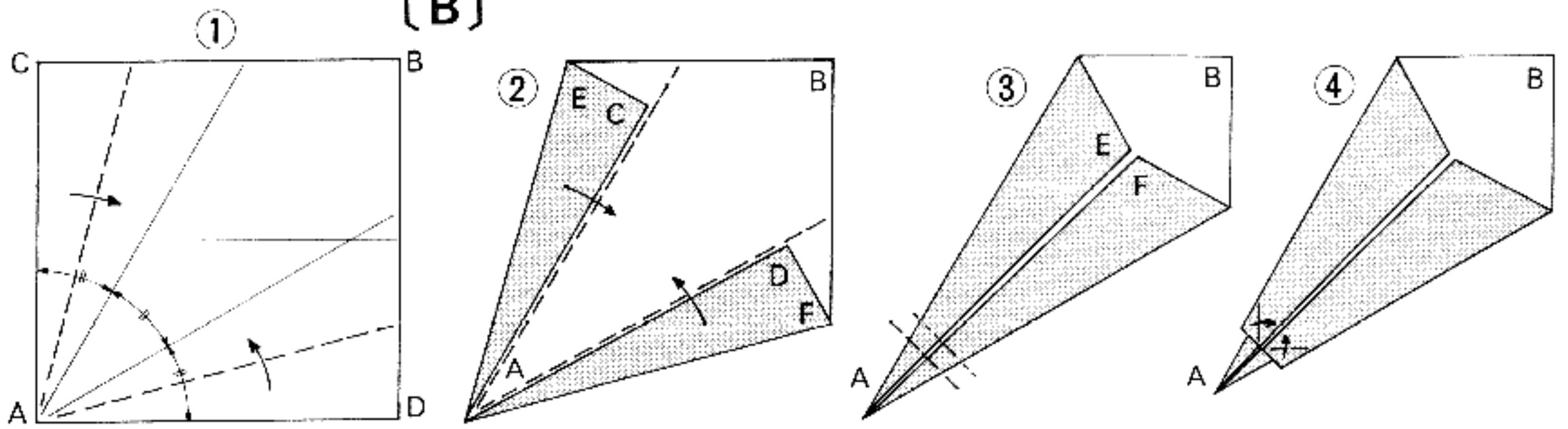
AB、CDそれぞれ対称形に仕上げるので、Aの折り目も⑤と同様の折り方で、はじめに折り目をつけておいてから組み込むとよい。

木の葉

[A]



[B]



木の葉の折り方はごく自然な折り方であるが、これまでになかったものである。この折り方を基本として中脈や側脈をつけ、いろいろの種類の木の葉に変化させることが出来て、応用範囲が広い。りすに木の葉、栗と落葉などにして飾るとよい。

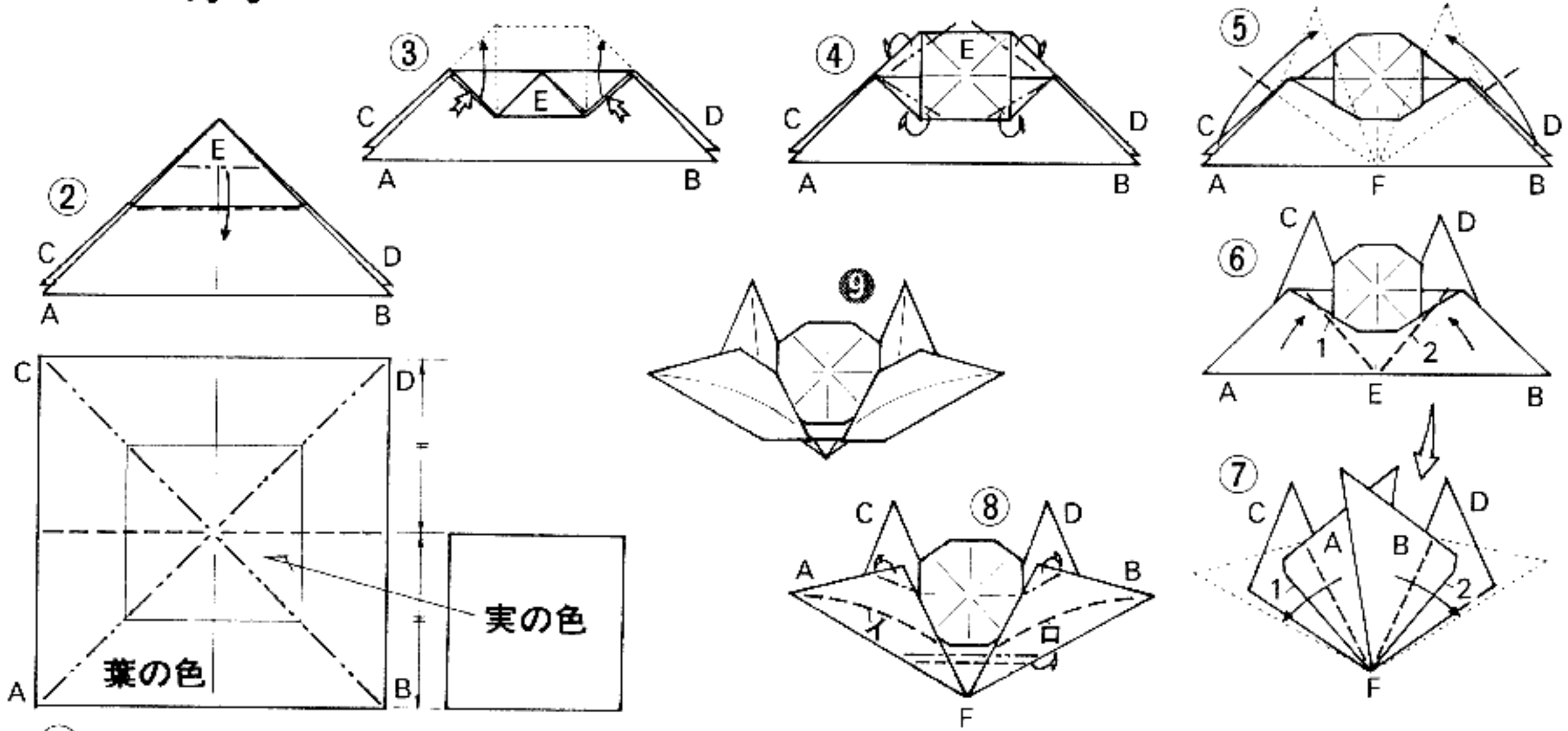
[B]は①正方形の紙のAのカドを三等分の折り目をつけてから折る。⑥山線と谷線に側脈の折り目をつけて広げる。

幹と枝

色紙にみみずくを構図する場合（口絵19ページ）などに用いる。

木の幹に合った色の紙を選んで、色紙の寸法に合わせて紙を切る。曲げやすいほうを縦紙とし、少しぬらして幹や枝の樹皮の感じを出してはる。枝は幹の下に少し差し込んではる。ぬれタオルで紙の裏から軽く湿り気を与えると、紙がやわらかくなって扱いやすい。

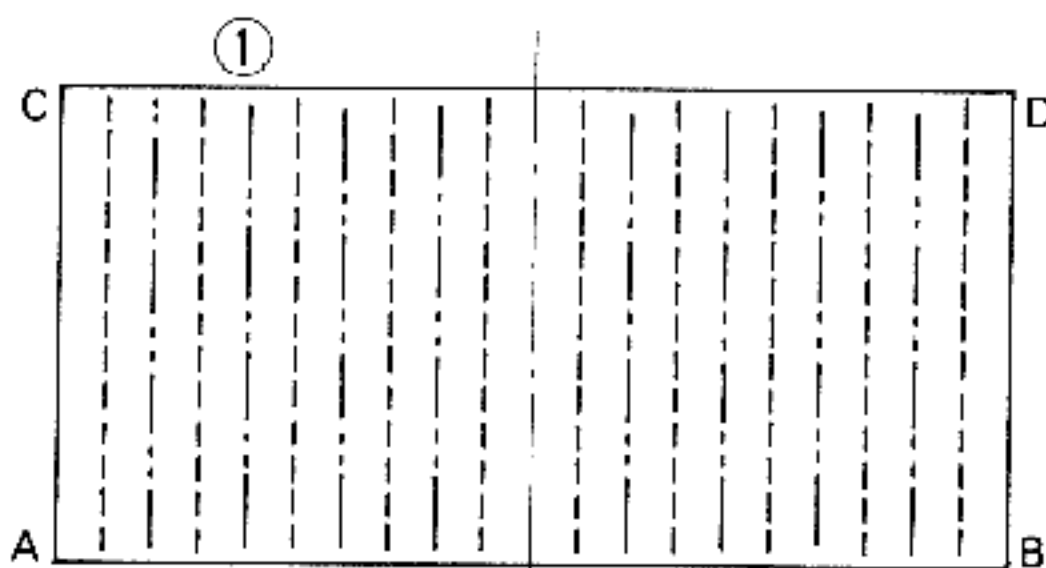
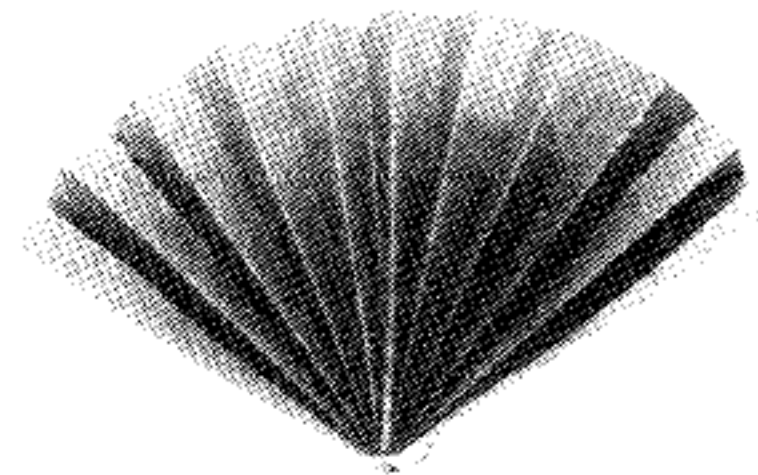
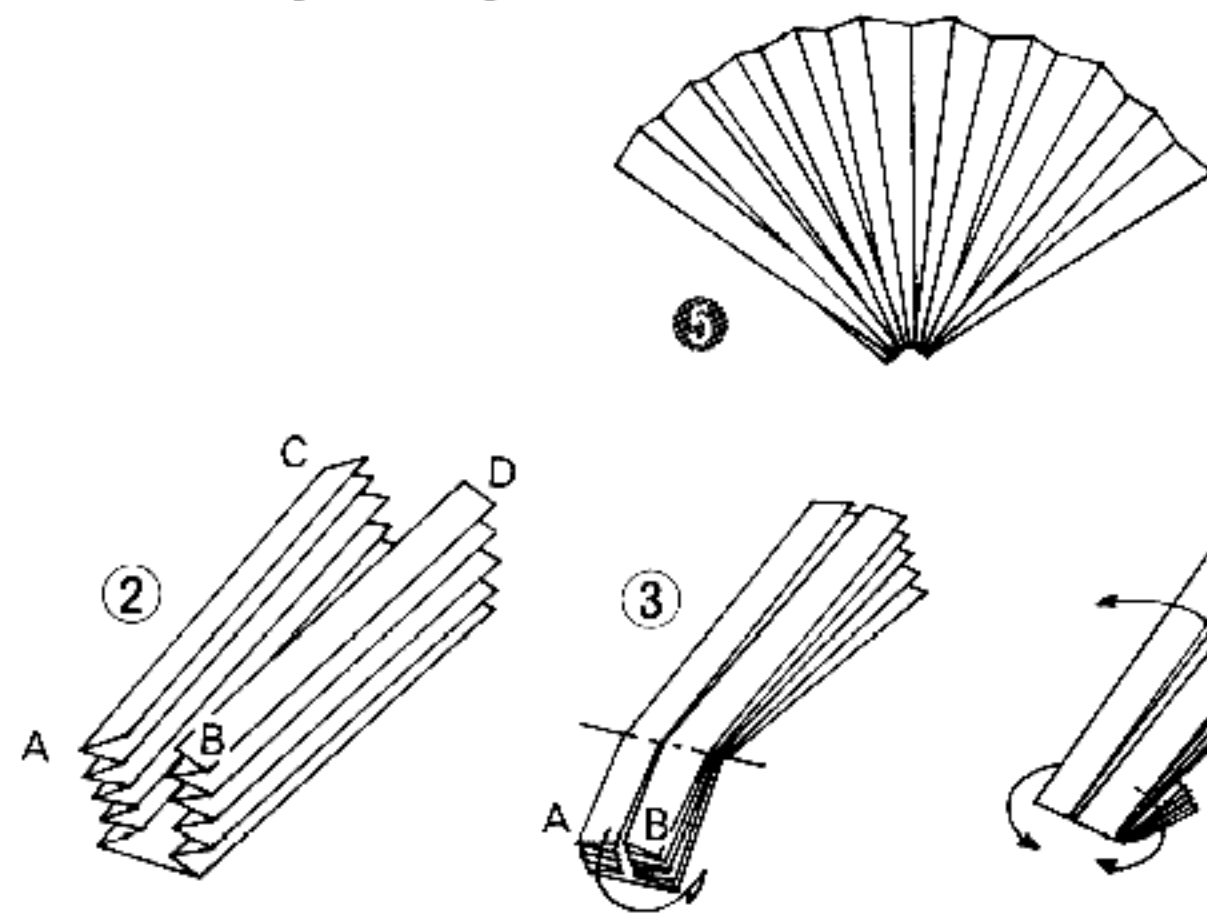
橘



- ① 薄手の和紙の緑と黄色の紙を重ねて折る。正方形の紙を①②と折る。③ Eの左右から両手の親指を深く入れて点線へ開く。④カドを折る。⑤ CDを間へ折る。⑥ 1、2の順に折る。⑦ ABを折る。⑧ ABの内側のカドを間へ折り、Fに段をつけ、イロの谷線に折り目をつけて葉の中脈の感じを出す。⑨ 出来上がり。

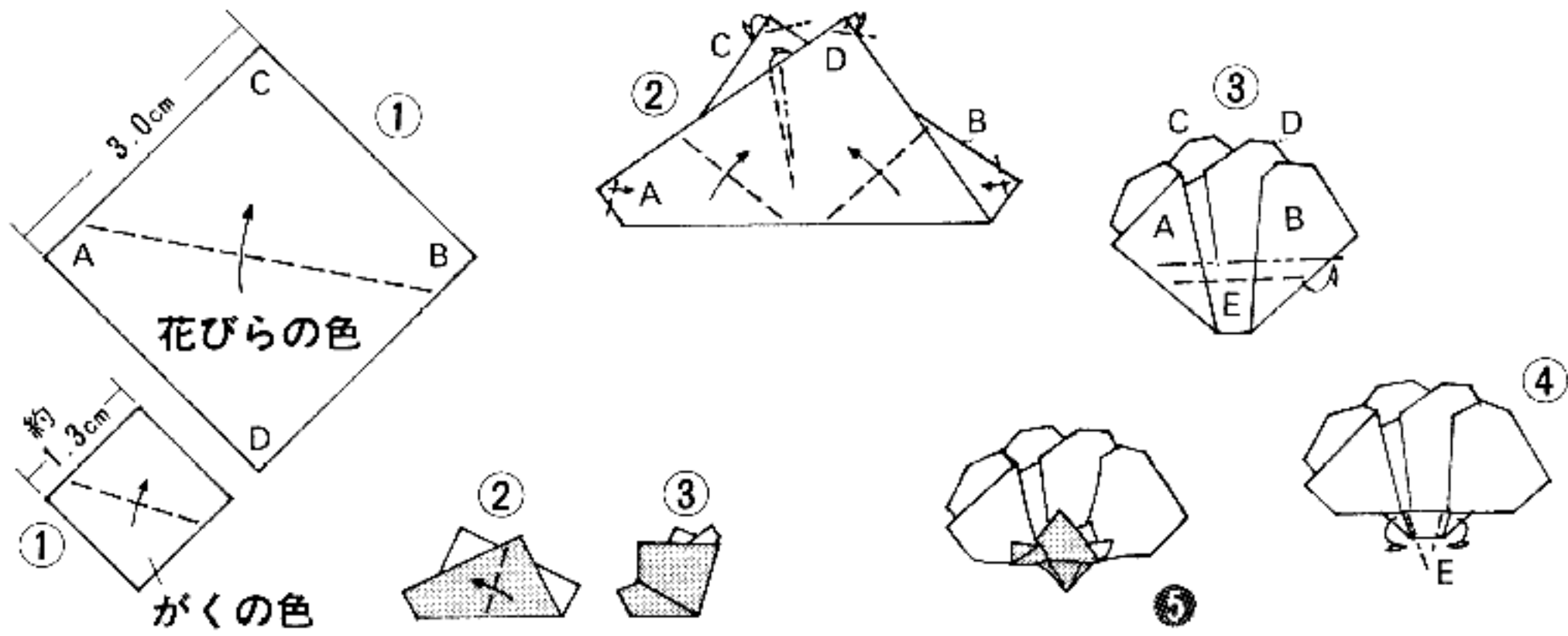


松葉

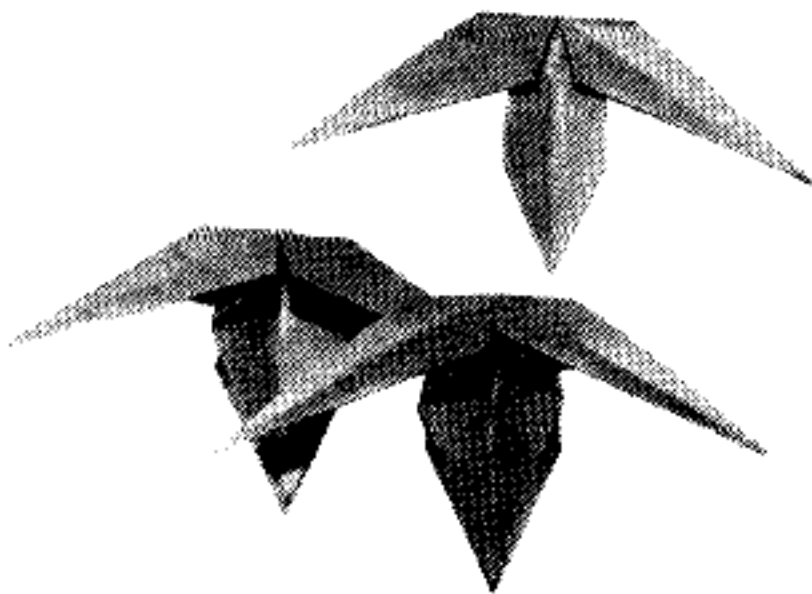
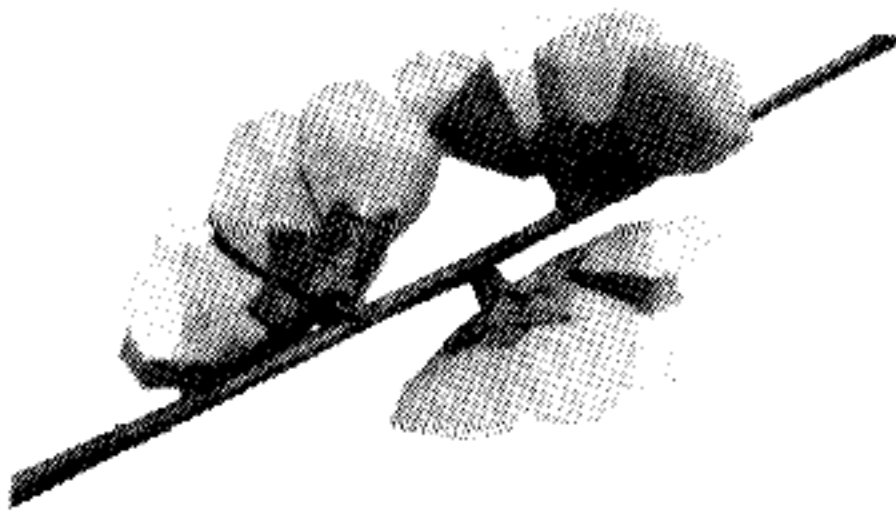


- ① 1 : 2 の長方形の紙を半分、半分に折って折り目をつけてから、山線と谷線に折り直して②③のように折りまとめる。③下のほうを裏へ折る。④矢印に折り返して上のほうを扇のように開いて形をととのえる。⑤ 出来上がり。

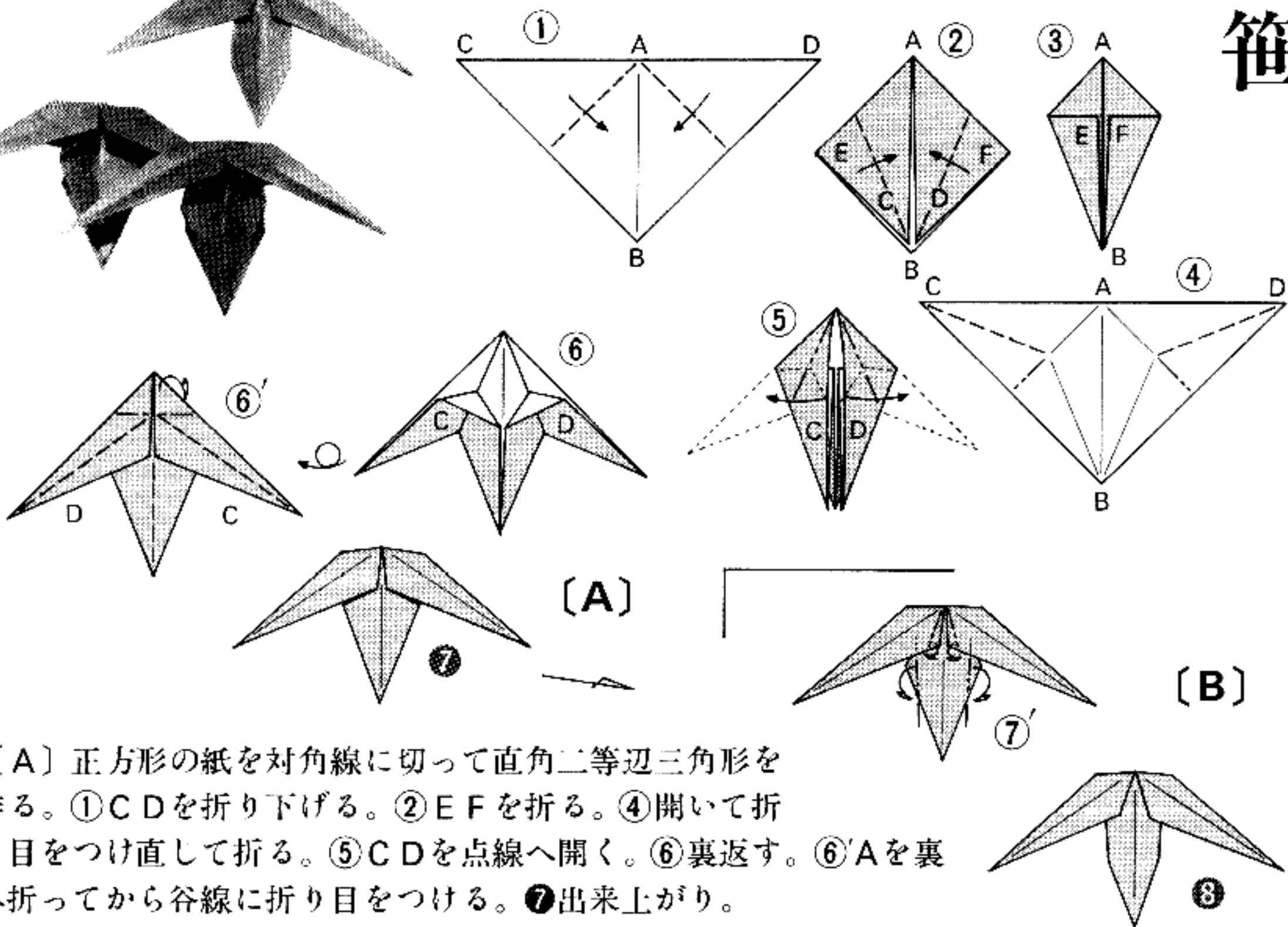
桃の花



①正方形の紙を斜めに折る。②Dの一枚だけに細長いひだをよせてからABを折り上げ、それぞれのカドを花びらの形に折る。③Eに段をつける。④Eの左右を裏へ折る。④まで折ってから③までもどし、がくを③まで折って花びらの上へ重ねて、元の折り目で形をととのえる。⑤出来上がり。

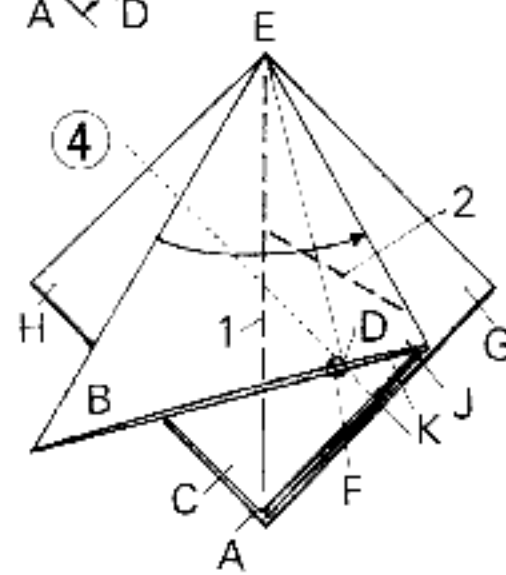
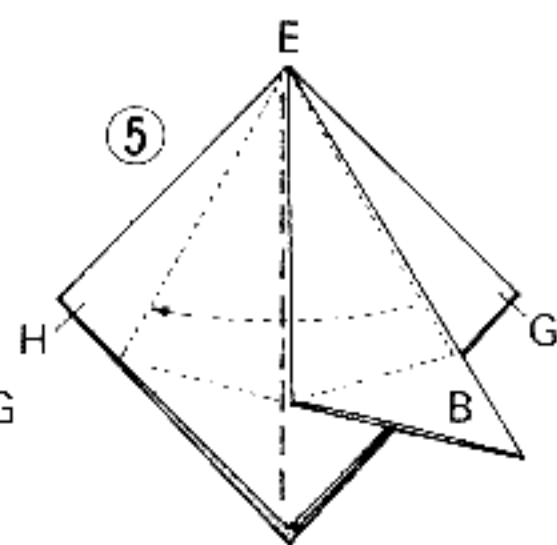
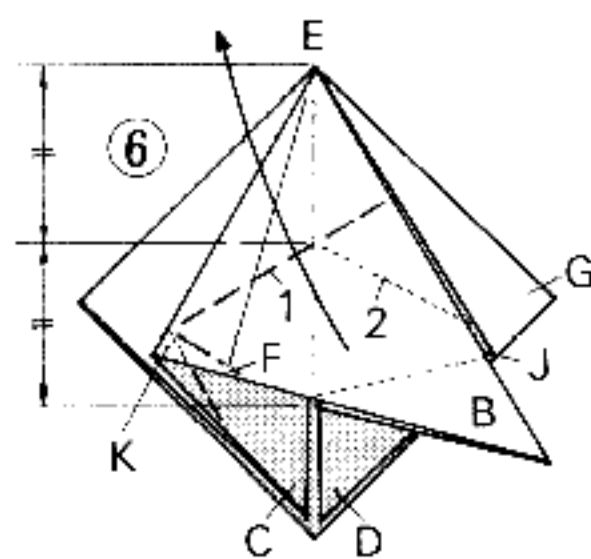
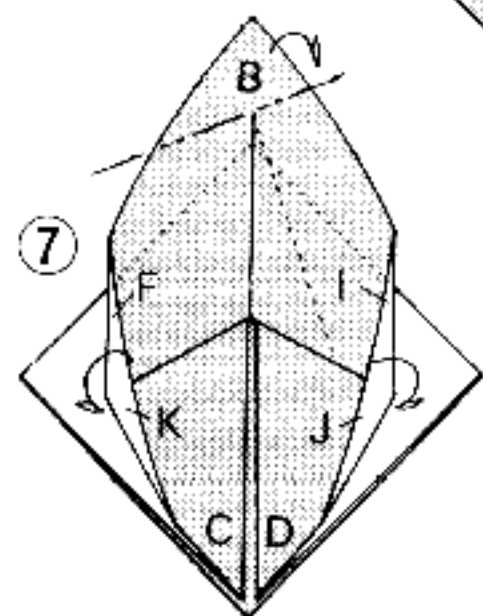
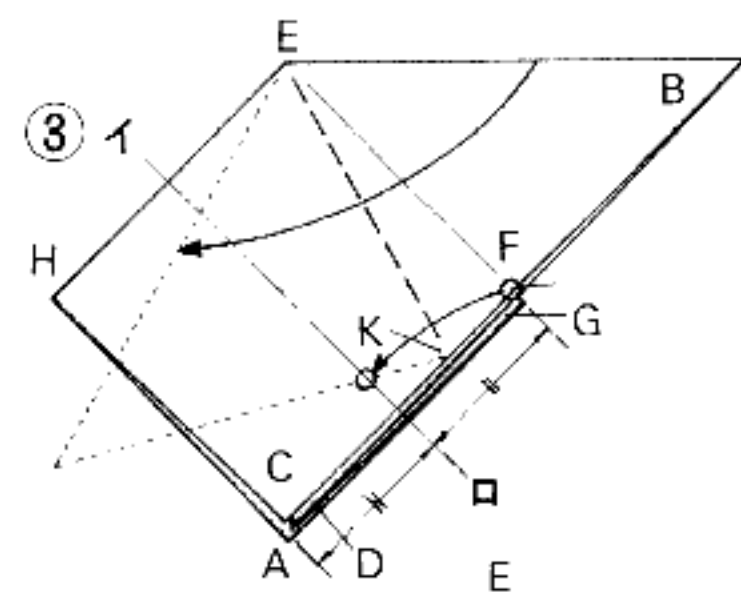
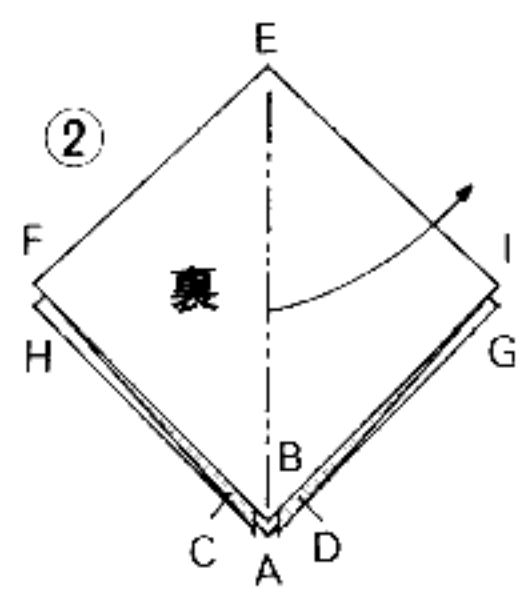
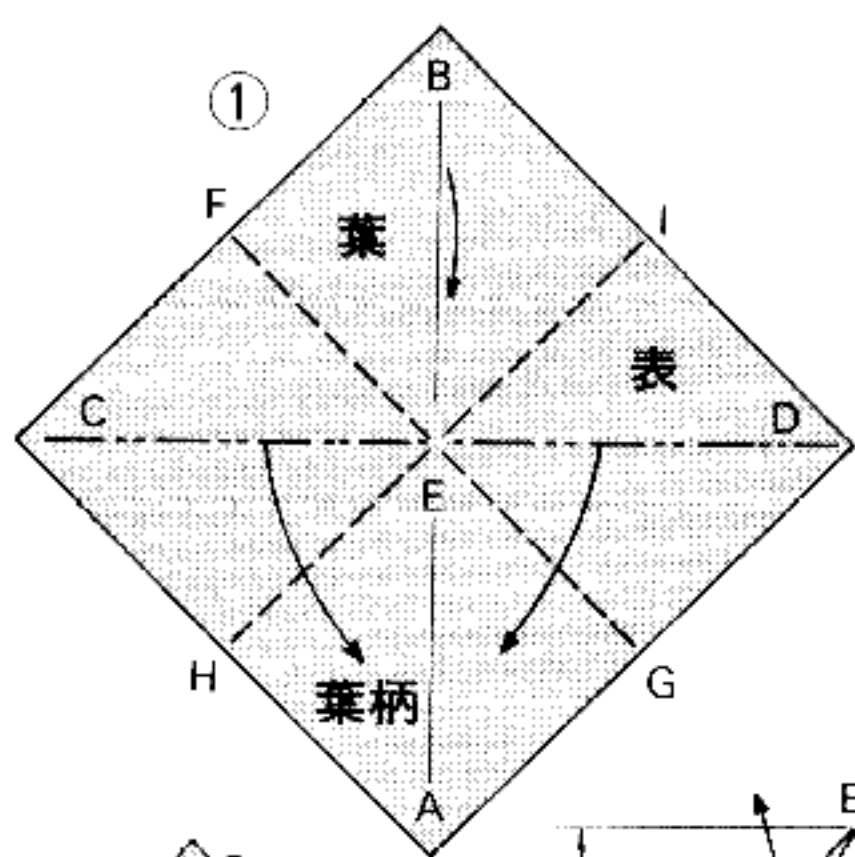


笹

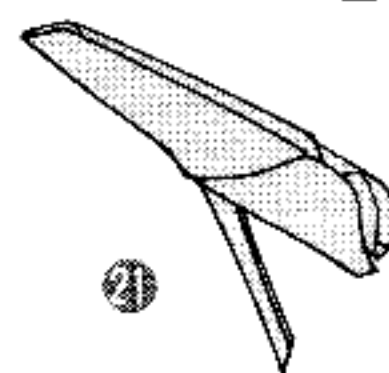
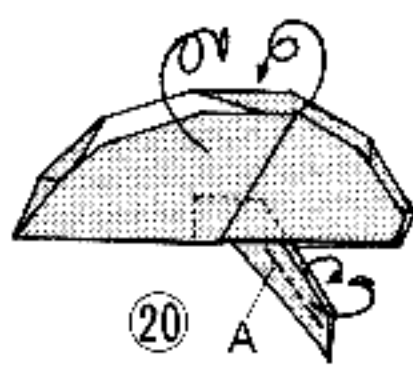
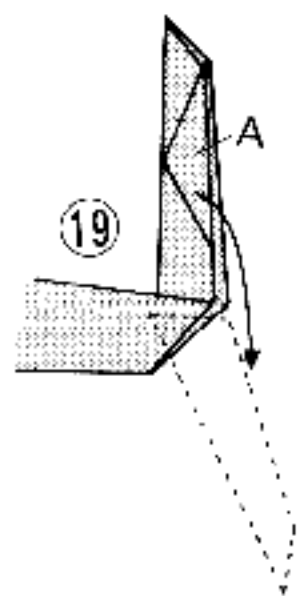
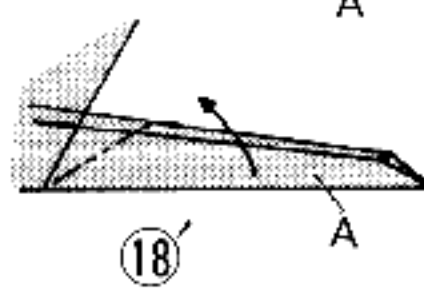
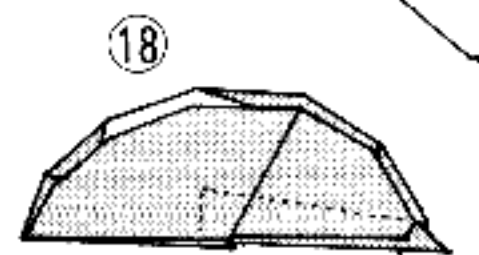
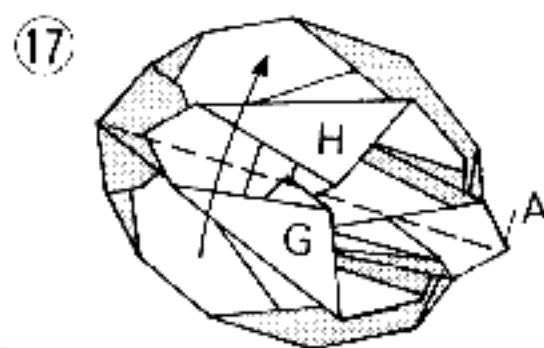
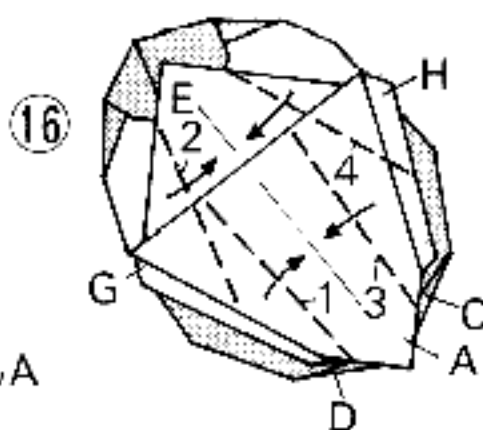
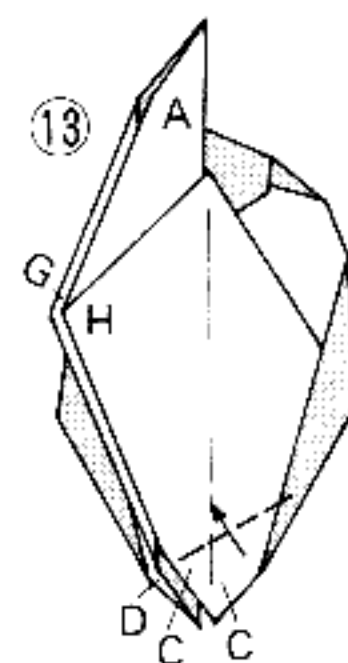
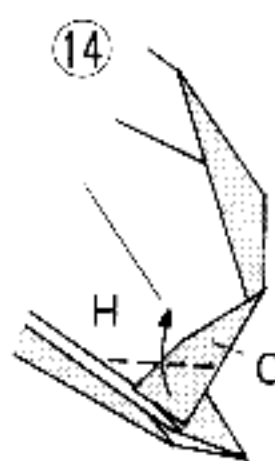
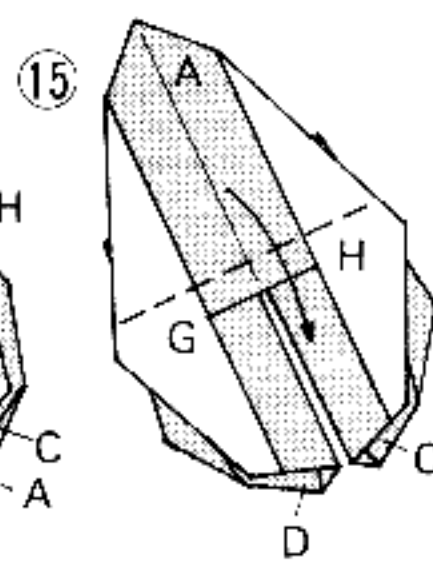
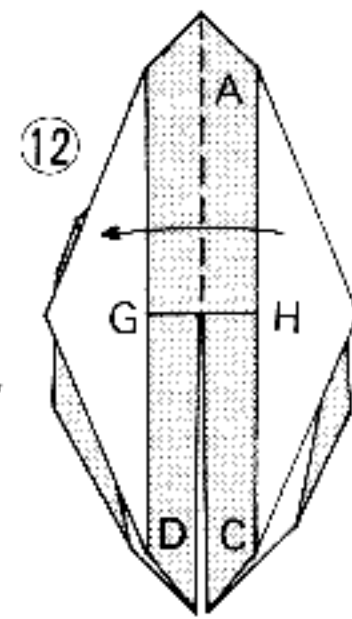
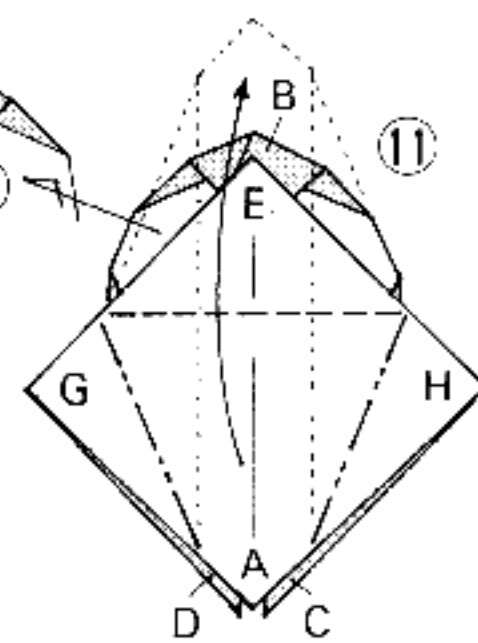
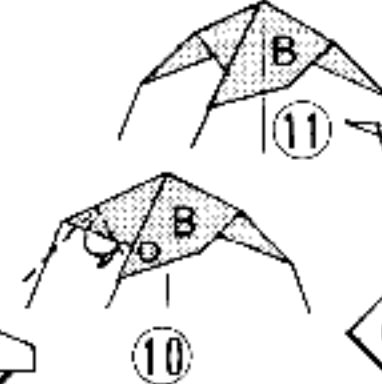
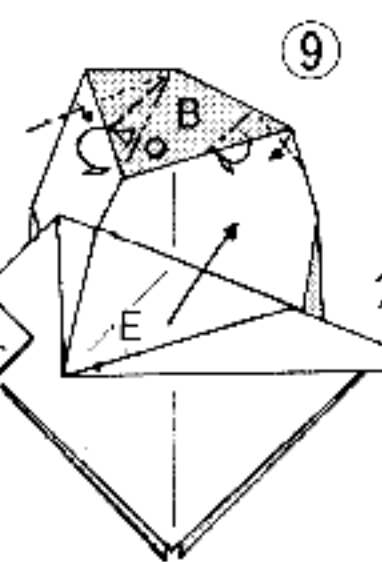
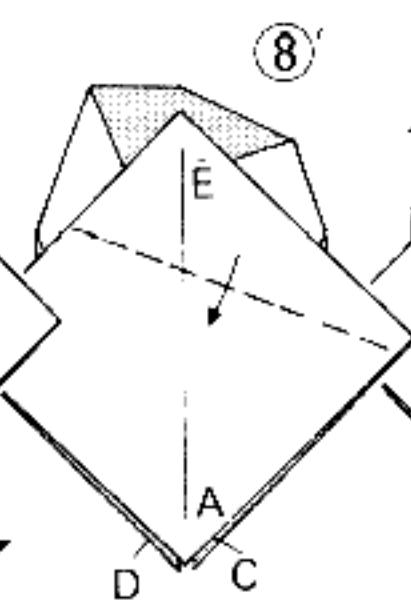
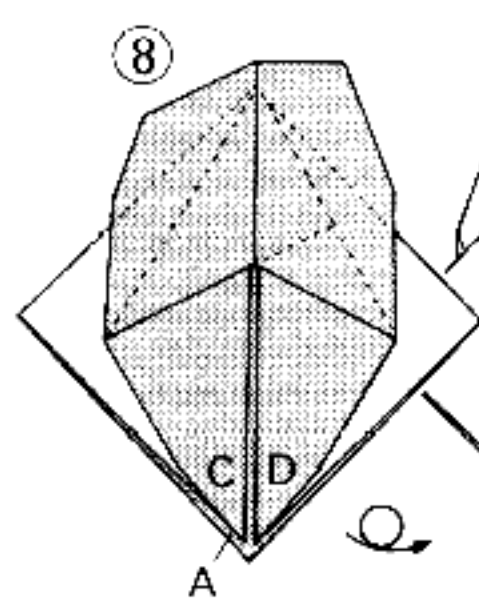


〔A〕正方形の紙を対角線に切って直角二等辺三角形を作る。①CDを折り下げる。②EFを折る。④開いて折り目をつけ直して折る。⑤CDを点線へ開く。⑥裏返す。⑥' Aを裏へ折ってから谷線に折り目をつける。⑦出来上がり。

〔B〕⑦'〔A〕の出来上がりからそれぞれのカドを折って葉を細くする。⑧出来上がり。



すいれんの葉



巻いている葉

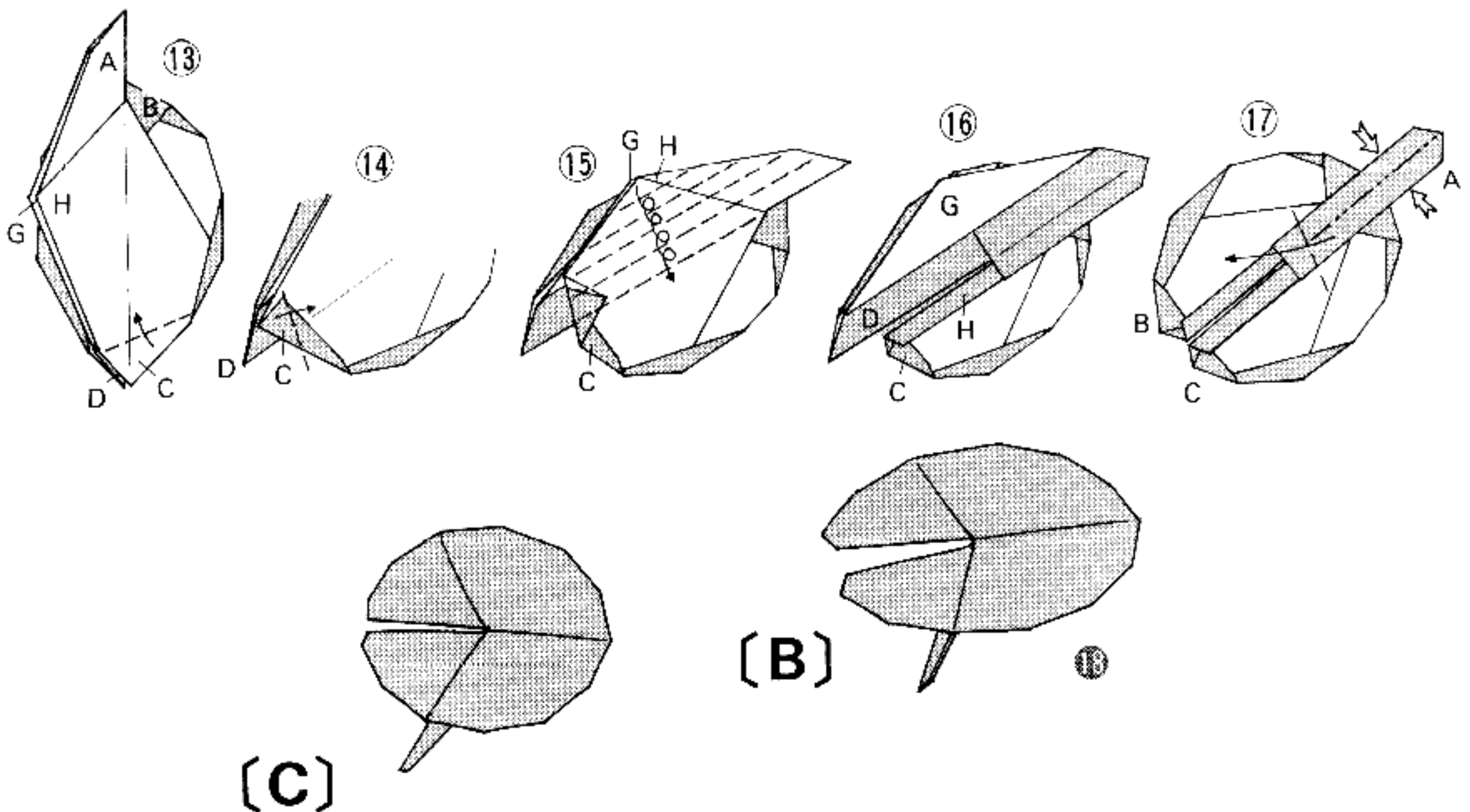
[A]

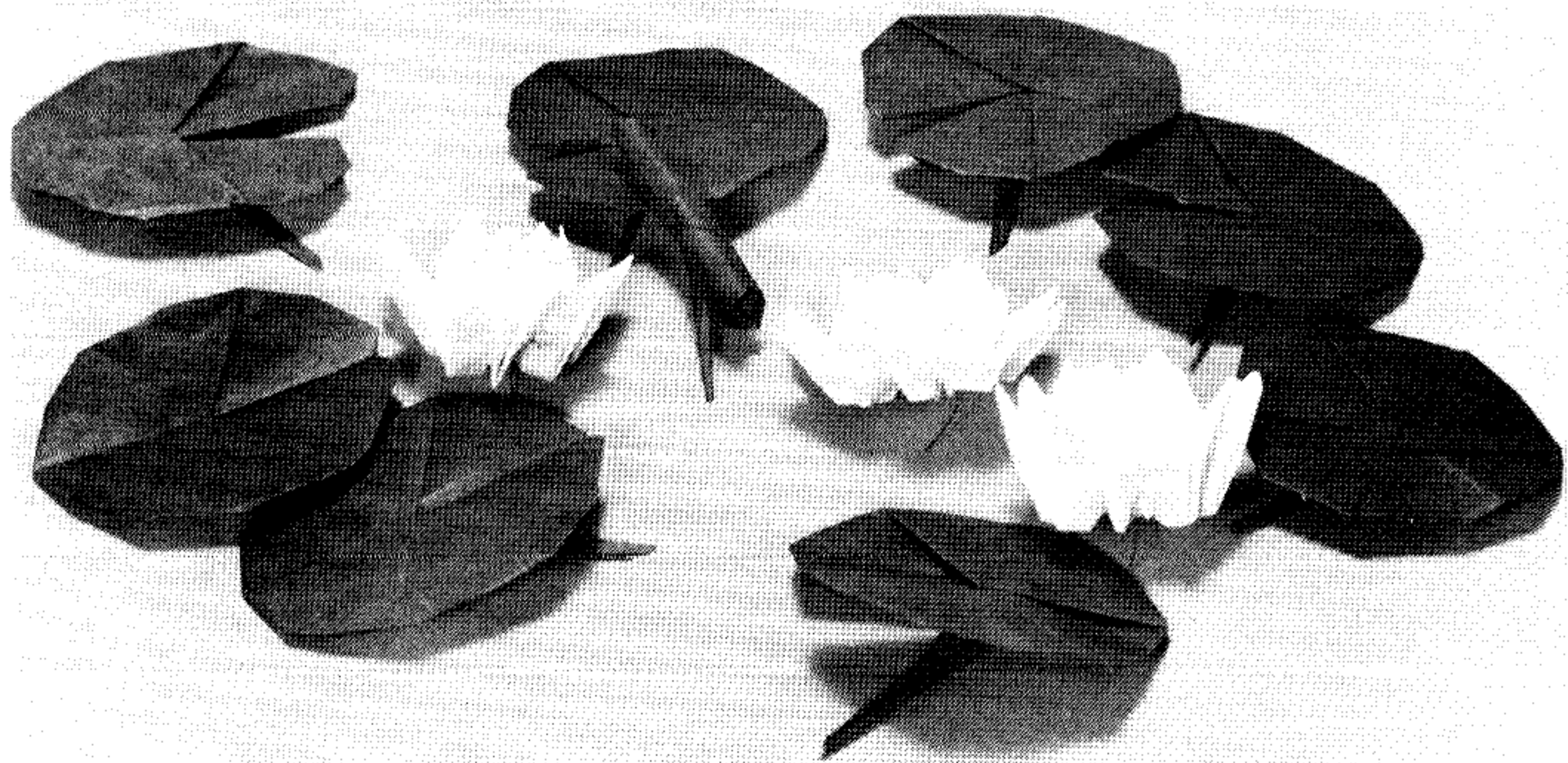
緑色の正方形の紙を用いる。

〔A〕①山線と谷線で折る。②Bを引き出す。③Eを支点として、Fの折り目をイロの線上(○印)に合わせて、Bを点線へ折る。④1の谷線でBを折り返す(2の谷線は⑥で折る)。⑤Bの内側からK(④のJの内側)を点線へ引き出す。⑥Bの上側だけ谷線1を折って開きながら、Bの裏側になっているもう一つのカド、つまり④のJの谷線を折って、Bを皿形に広げる。⑦Bの先を裏へ折り、FKとIJを、静かに裏返す。⑧裏返す。⑨Eを谷線から折る。⑩Bの△印を○印の間へ折り込み、カドをそれぞれ矢印に折ってから、Eをもどす。⑪Aを谷線と山線で折り上げる。⑫矢印に返す。⑬⑭Cのカドを矢印に折って、Hを戻し、DのカドもCと同様に折る。⑮Aを谷線から、折り下げる。⑯1、2、3、4の順に折って、Aを葉柄にする準備として、細く折る。⑰二つに折る。⑱Aを葉の外側に出して葉柄にする。この場合、⑰のGHはそのままにして、葉の内側でAだけを⑲⑲のように折って先を外へ出す。⑳Aを細く折り込んで葉柄を作り、葉を内側に巻いて形をととのえる。㉑出来上がり。

〔B〕〔A〕の折り方で⑬まで同じに折る。⑬Cのカドを斜めに折る。⑭⑮と折って、Cの部分を丸やかにしてから、Hを巻き折りにする。⑯GとDもCHと同様に折る。⑰Aをつまみ上げて矢印に返し、葉柄を作り、形をととのえる。㉒出来上がり。

〔C〕〔B〕の折り方の応用で、各部分の角度や分量を加減して丸やかに仕上げる。





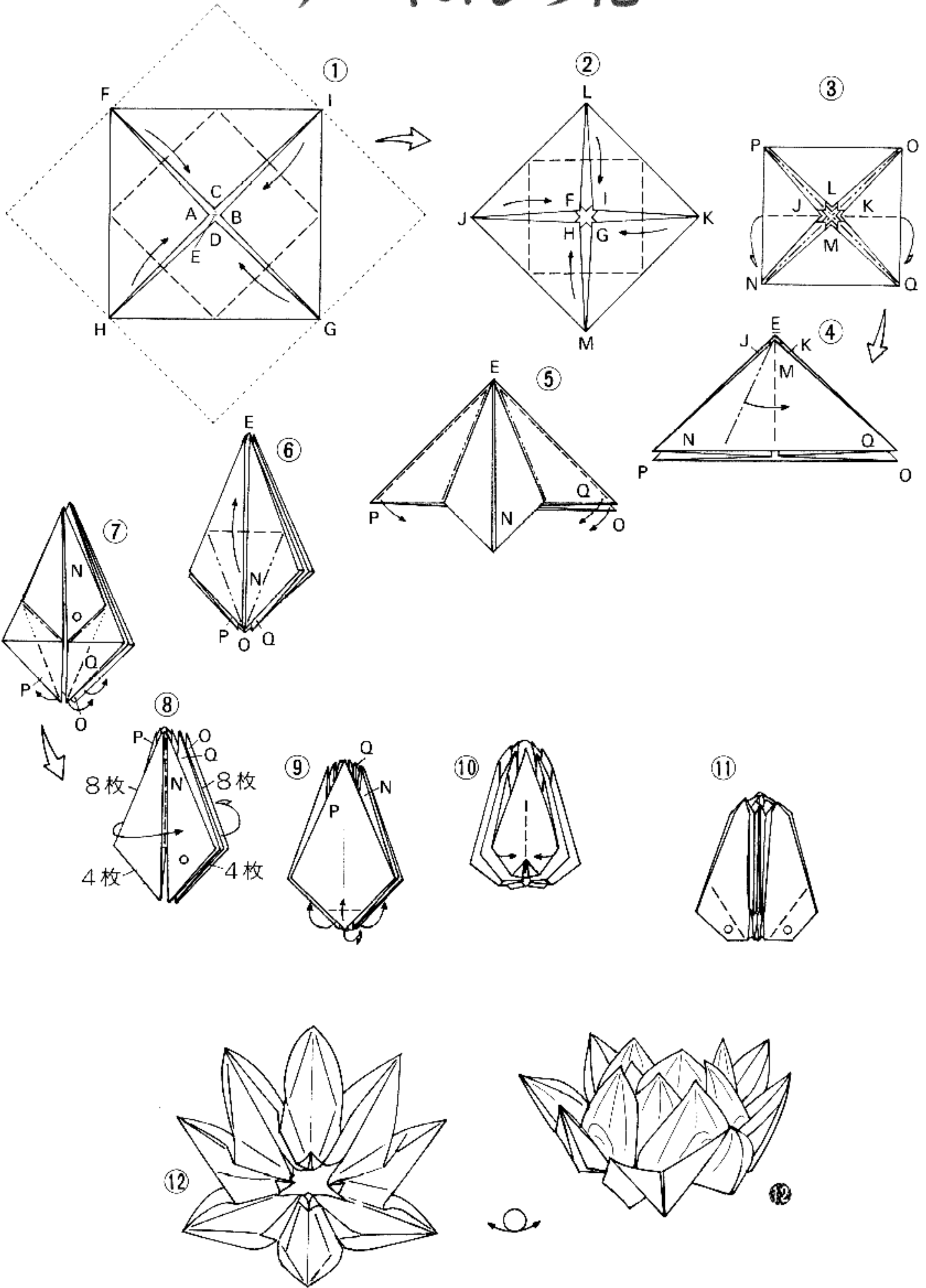
すいれんの花の色に合った薄手の和紙で折る。折り重なる分量が多いので、20cm以上の大きさがよい。

①②正方形の紙の中心Eに、印をつけてから、それぞれのカドを中心に折る。③山線と谷線で④のように折る。④(製図拡大)Nの袋を広げて中心へ押しつぶす。⑤OPQもNと同様に間へ折る。⑥Nを谷線と山線で矢印に折り上げる。⑦OPQもNと同様にそれぞれ間へ折り上げる。⑧(製図拡大)左側の一枚と右側の後ろの一枚を矢印に返す。⑨下のカドをそれぞれ折り返す。⑩、⑨で折り返したカドが浮き上がらないように、それぞれ

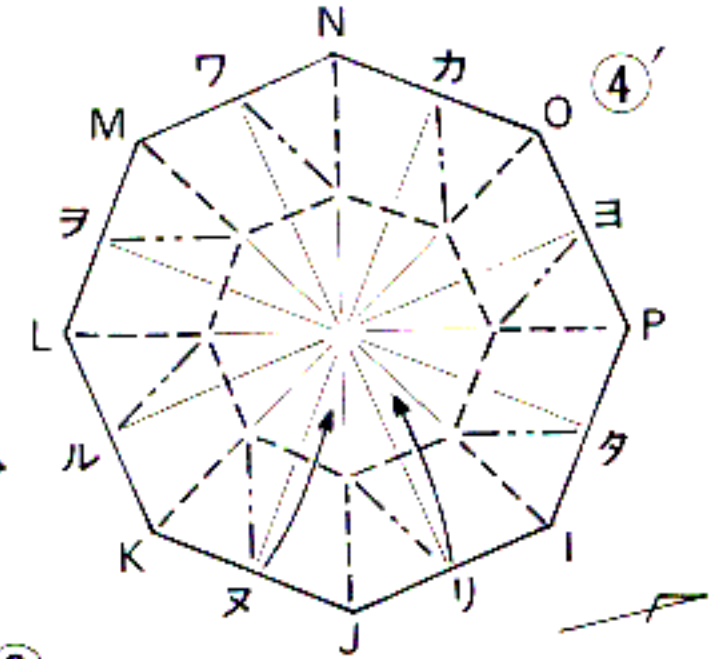
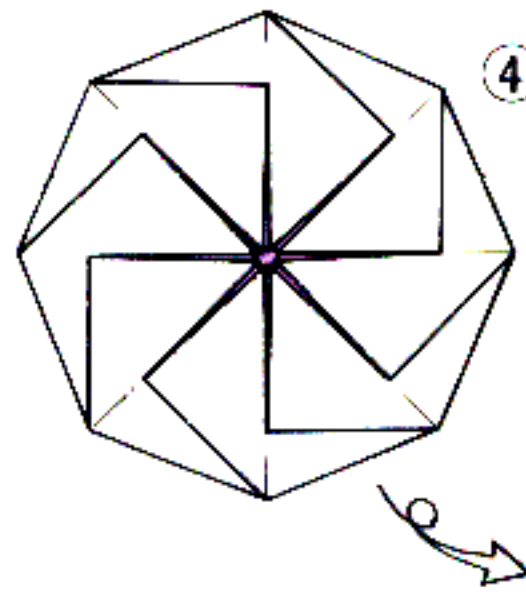
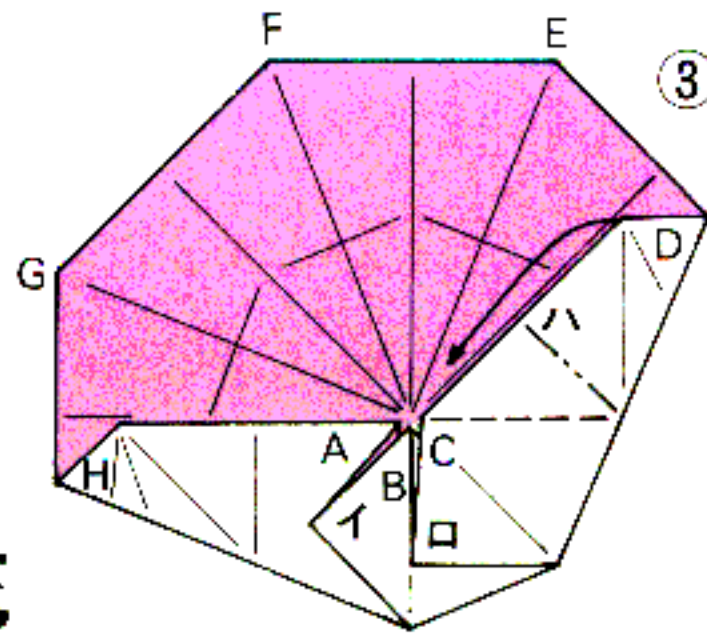
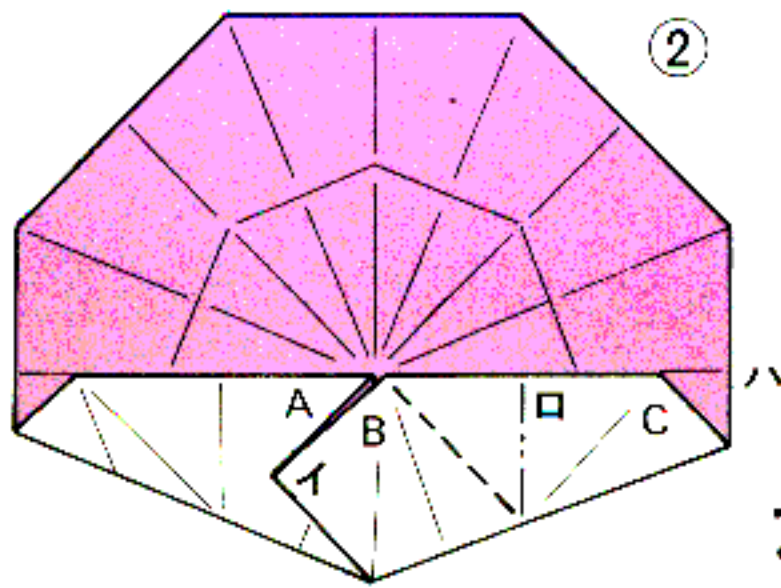
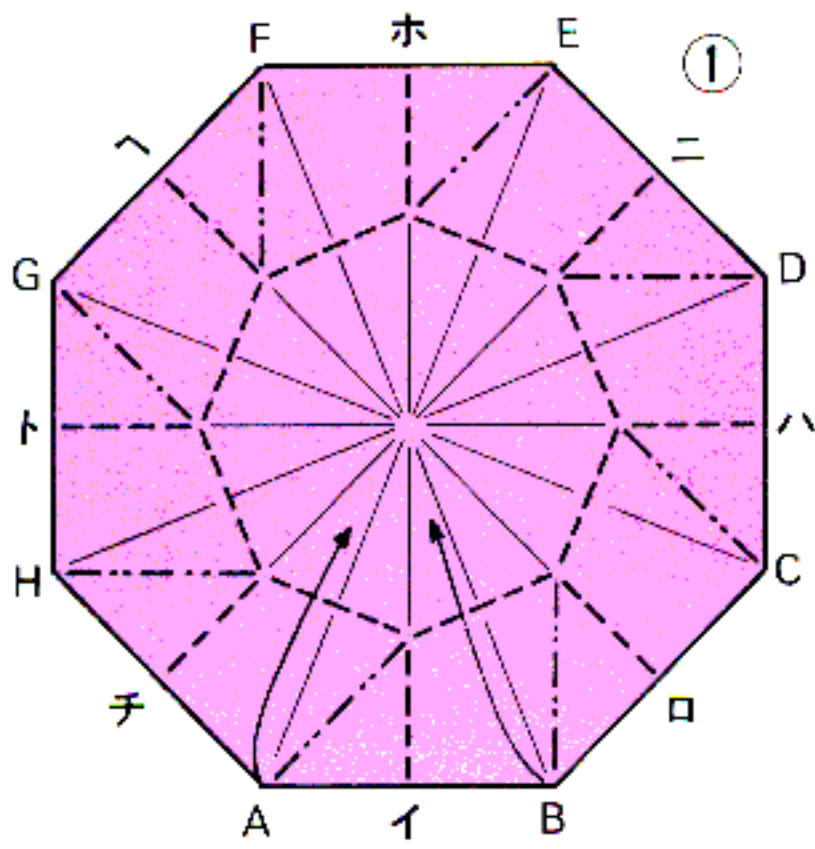
矢印に閉じて固定する。⑪谷線の位置をそれぞれに折り目をつけてから、○印のところを一つずつ持って、花びらのカドを傷つけないように、静かに花びらの先のほうに軽く引っばるようにして、順々に少しずつ開いて開花させる。⑫開いた花を下から見た図。⑬出来上がり。

製図によって折り線構造を理解すれば、もちろん、花の形を完成することが出来ます。さらに、絵や彫刻と同じように、折り紙の技術が熟練してから折れば、生きている花の美しさを表現するむずかしさもわかり、自然に気品を出せるようになります。

すいれんの花

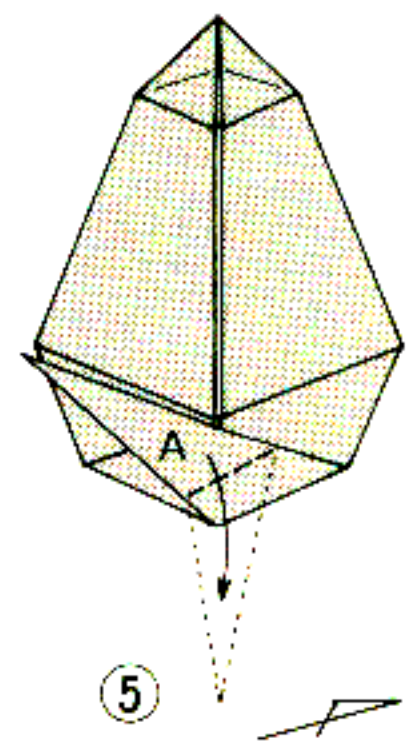
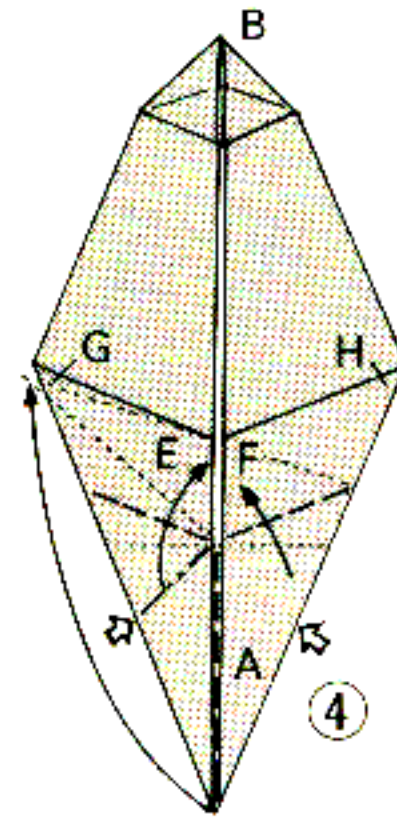
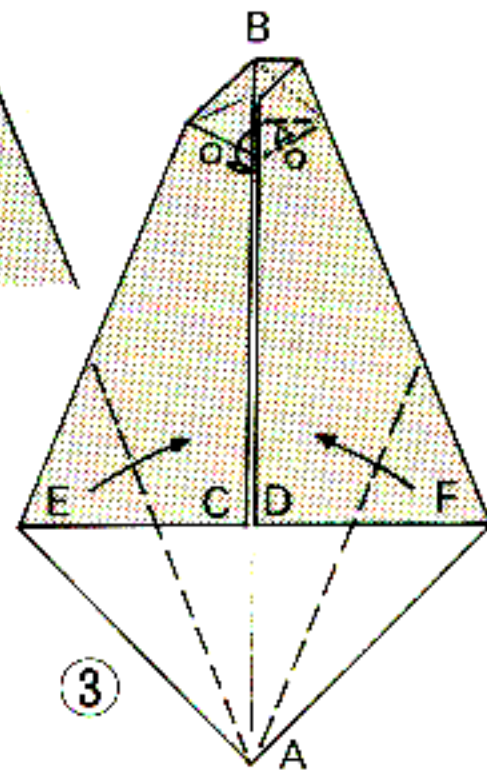
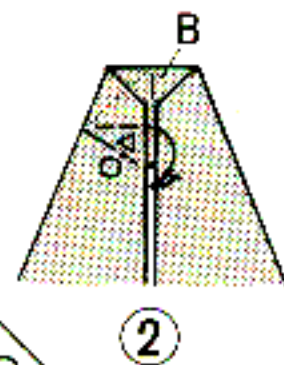
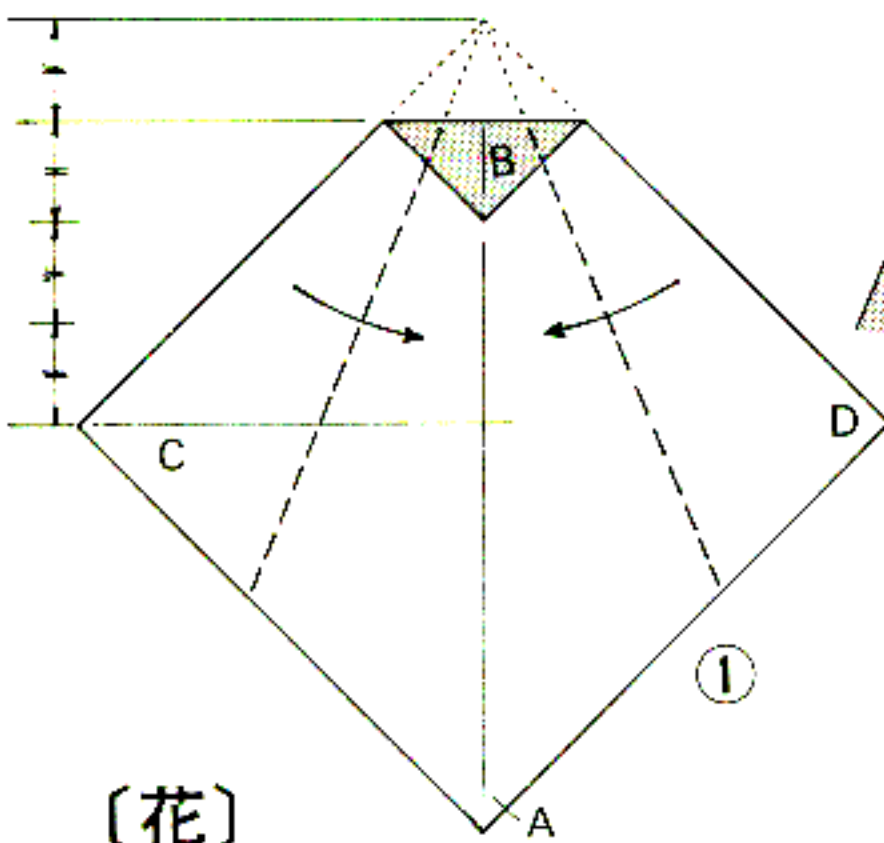


ひまわり



花

葉

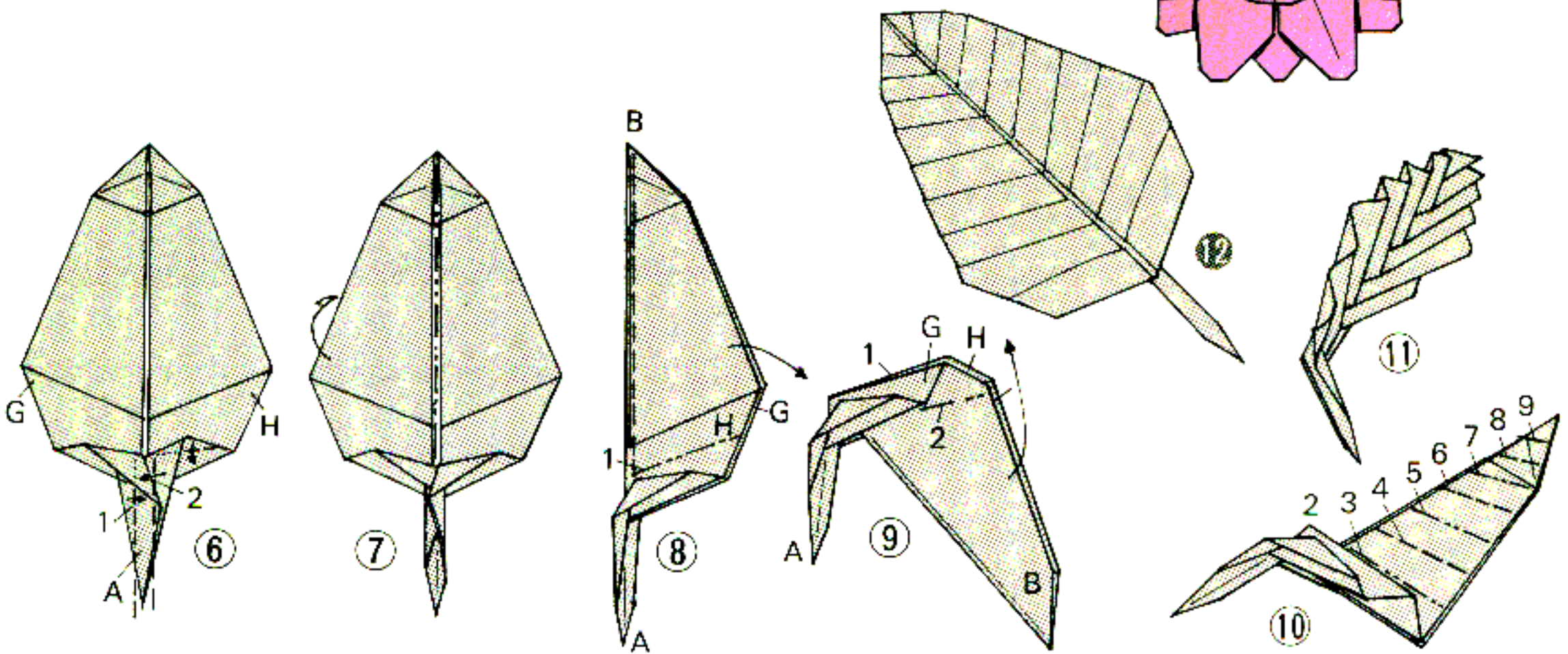
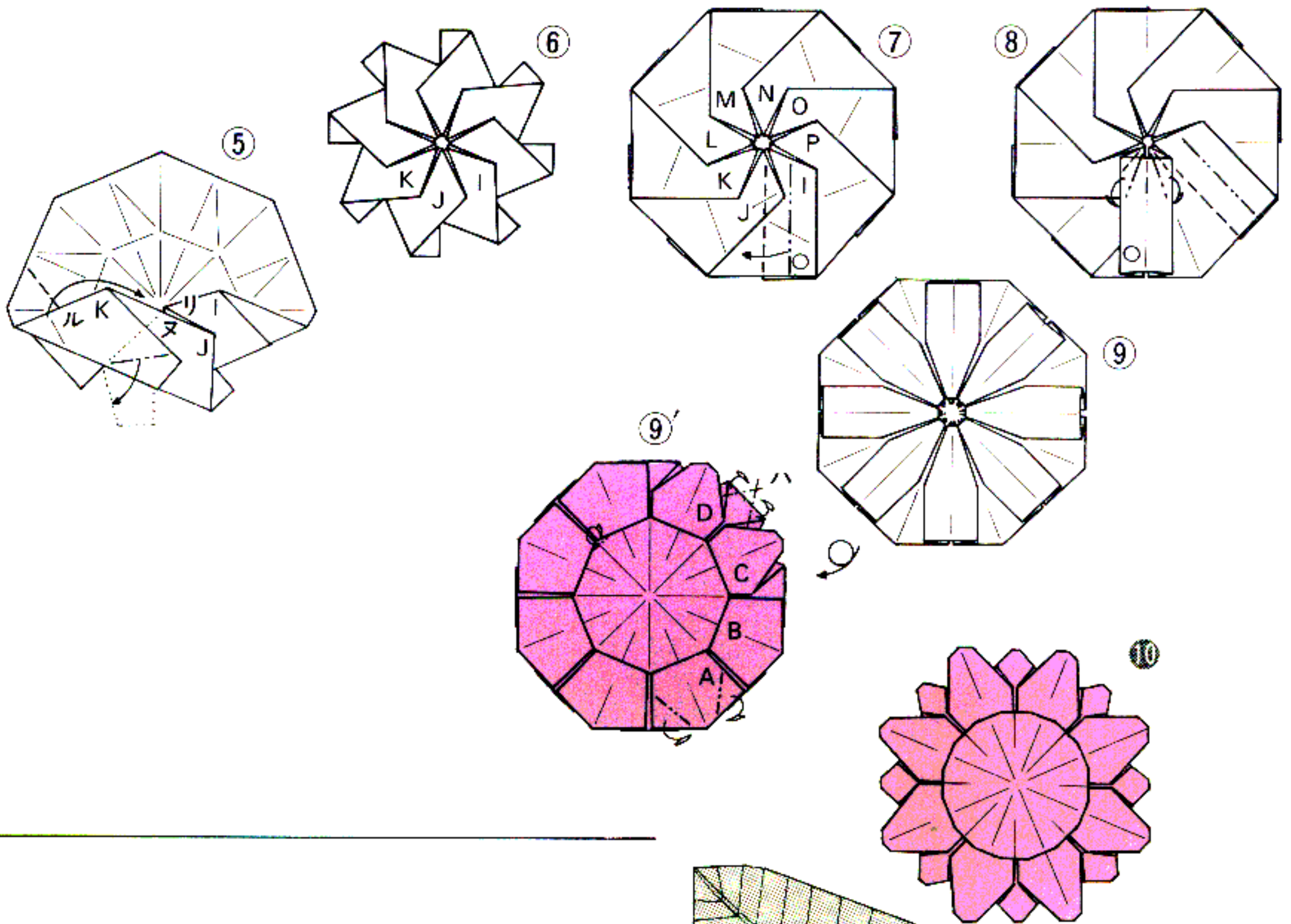


〔花〕

八角形の紙を用いる（用紙の作り方は37ページ参照）。各部分に記号を書き入れて折れば、折り線がわかりやすい。

①それぞれの対角線を折って中心に印をつけ、さらにイホ、ロへ、ハト、ニチの谷線に折り目をつける。つぎに、カドを中心に合わせて、内側の八角形の折り目をつけ、AとBのカドを中心に合わせ、イを外側につまんで、左へたおす。②Cのカドを中心に合わせ、ロをつまみ出す。③Dのカドを中心に合わせ、ハをつまみ出す。Eまで折ってから、ABCを開

いてFGHに同様に折り目をつけ、④のように折りまとめる。④裏返す。④'IJの中点リを中心に合わせ、谷線に折り目をつけ、他も同様に折って、内側の八角形の折り目をつける。リスを中心に合わせてJをつまみ出す⑤。⑤ルを中心に合わせてKをつまみ出す。全部折って⑥のようにする。⑥裏側を開き出して⑦。⑦谷線を折ってIを引き起こし、山線の位置に折り目をつけて、袋状に広げてつぶす。⑧カドを折り込み、それぞれ同様に折る。⑨裏返す。⑨'Aのように矢印に折り込んでCDの



ようにしてから、ハの矢印のように折って裏側の花びらを作る。全部を折ってから、花びらをもって内側の八角を少しずつ引き出して、カドを小さく折り込む。⑩出来上がり。

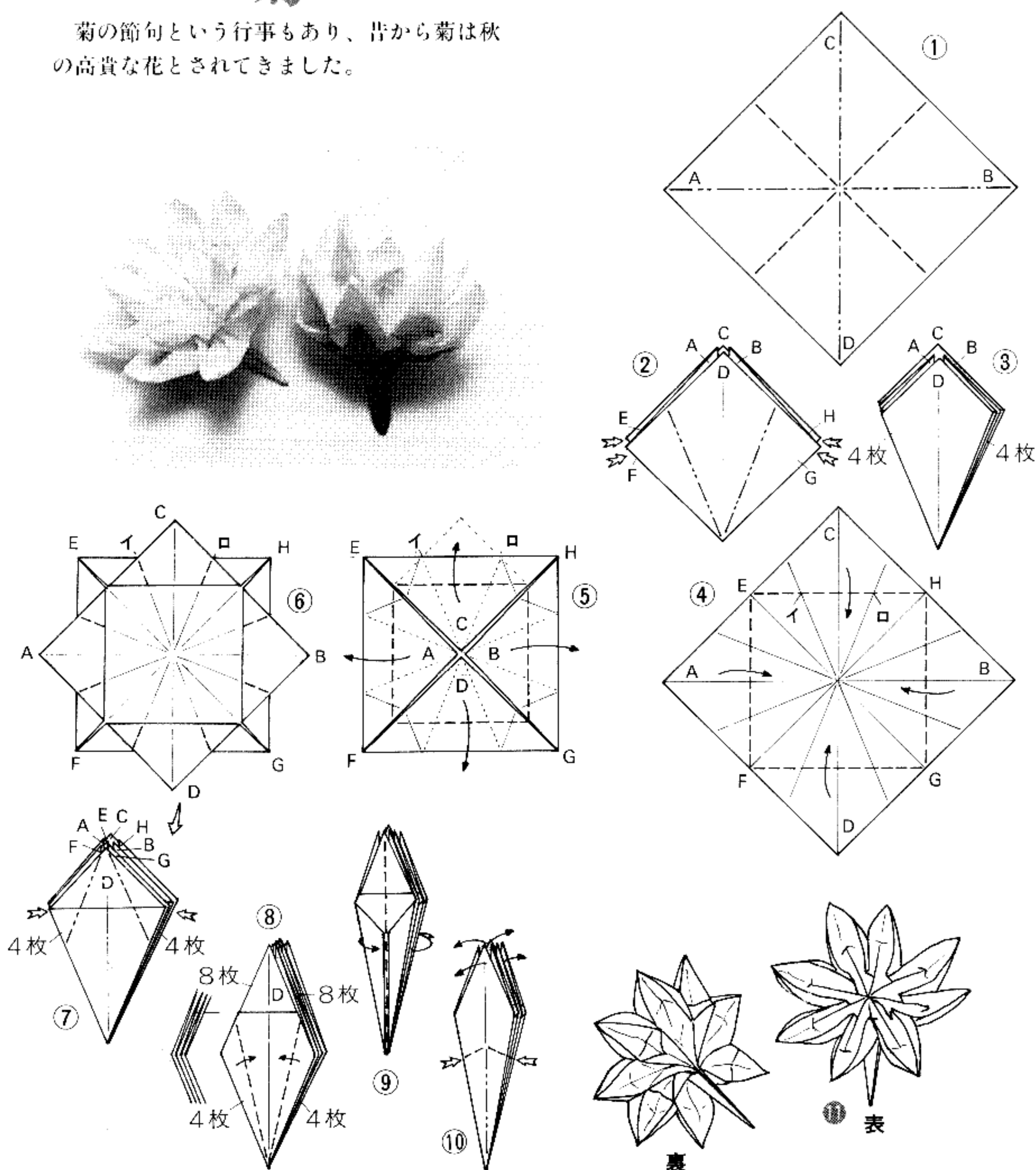
〔葉〕

①正方形の紙のABの中心に折り目をつけ、Bを図の割合に折ってから、CDを折る。②△印を○印の下へ折る。③Bの右側も同様に折り、EFを折る。④Aを矢印につまみあげて点線へ折る。⑤Aを折る。⑥Aをそれぞれ

矢印に細く折る。⑦二つに折る。⑧ABの中心の線に平行に、細く折り目をつけて主脈を作り、1の山線の位置からGHを広げてBを中へ入れる。⑨GHを広げて、Bを2の山線から折り返す。⑩、⑧⑨の折り方と同様に山線で折り込み、谷線で折り返して、主脈をさかいにして斜めに側脈の畝折り（角度に注意して）を作る。⑪広げて、葉の形にととのえる。⑫出来上がり。

菊

菊の節句という行事もあり、昔から菊は秋の高貴な花とされてきました。

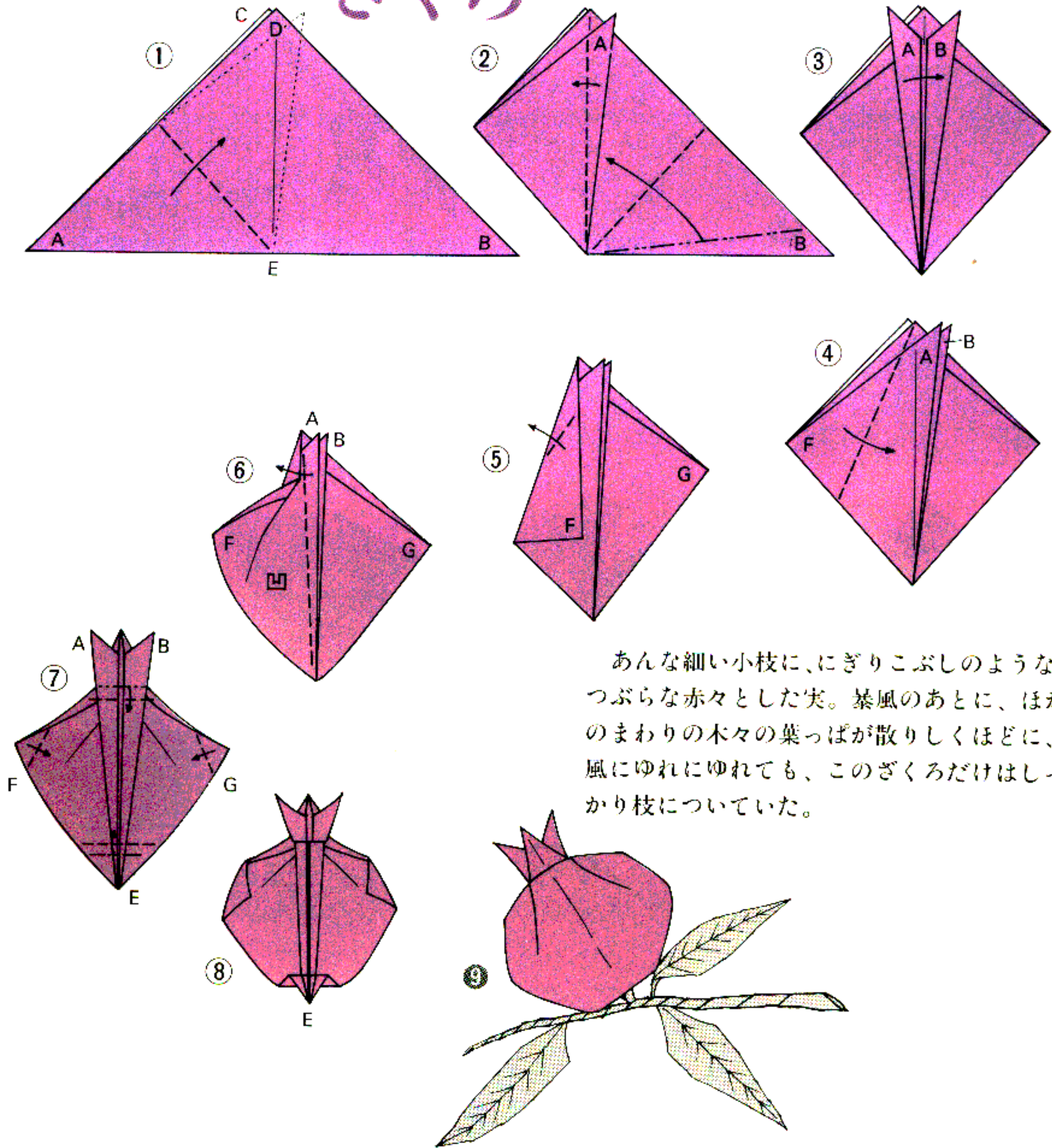


①正方形の紙を山線と谷線で②のようにする（CDの対角線は折り目をつけるだけ）。
 ②山線の位置からそれぞれ折り込む。③平らに広げる。④ABCDのカドを中心に折る。
 ⑤Cを放射線の折り目のイ、ロに合わせながら点線へ折り、ABDも同様に折る。⑥前の折り目にしたがって折る。⑦山線の位置からそれぞれのカドを間へ折る。⑧四枚重なって

いる上の一つずつを矢印に折り、開きかえて全部同じように折る。⑨表の右側の一枚を左に、裏の左側の一枚を右に返す。⑩矢印につまみ、花柄を作り、上のカドを開いて、花びらの形にととのえる。⑪出来上がり。

写真左は少し小さい花を作り、花柄をもう一つの花の中に差し込んで仕上げたもの。

ざくろ



あんな細い小枝に、にぎりこぶしのような、つぶらな赤々とした実。暴風のあとに、ほかのまわりの木々の葉っぱが散りしくほどに、風にゆれにゆれても、このざくろだけはしっかり枝についていた。

和紙の朱赤でどうさのきいたいろ紙を用いる。
 ①のように、正方形の紙を対角線に折ってから、ABのカドを合わせて、E点に小さく印をつけて、Aを点線へ折る。②Aを谷線から折り返し、BもAと同様に折る。③AをBの上に重ねる。④Fを矢印に折る。⑤Fを谷線から折って⑥のようにくぼみを作る。⑥Aを矢印に返して、右側のBGも左側と同様に折る。⑦それぞれ矢印に折る。⑧Eを細くして表に返す。⑨出来上がり。

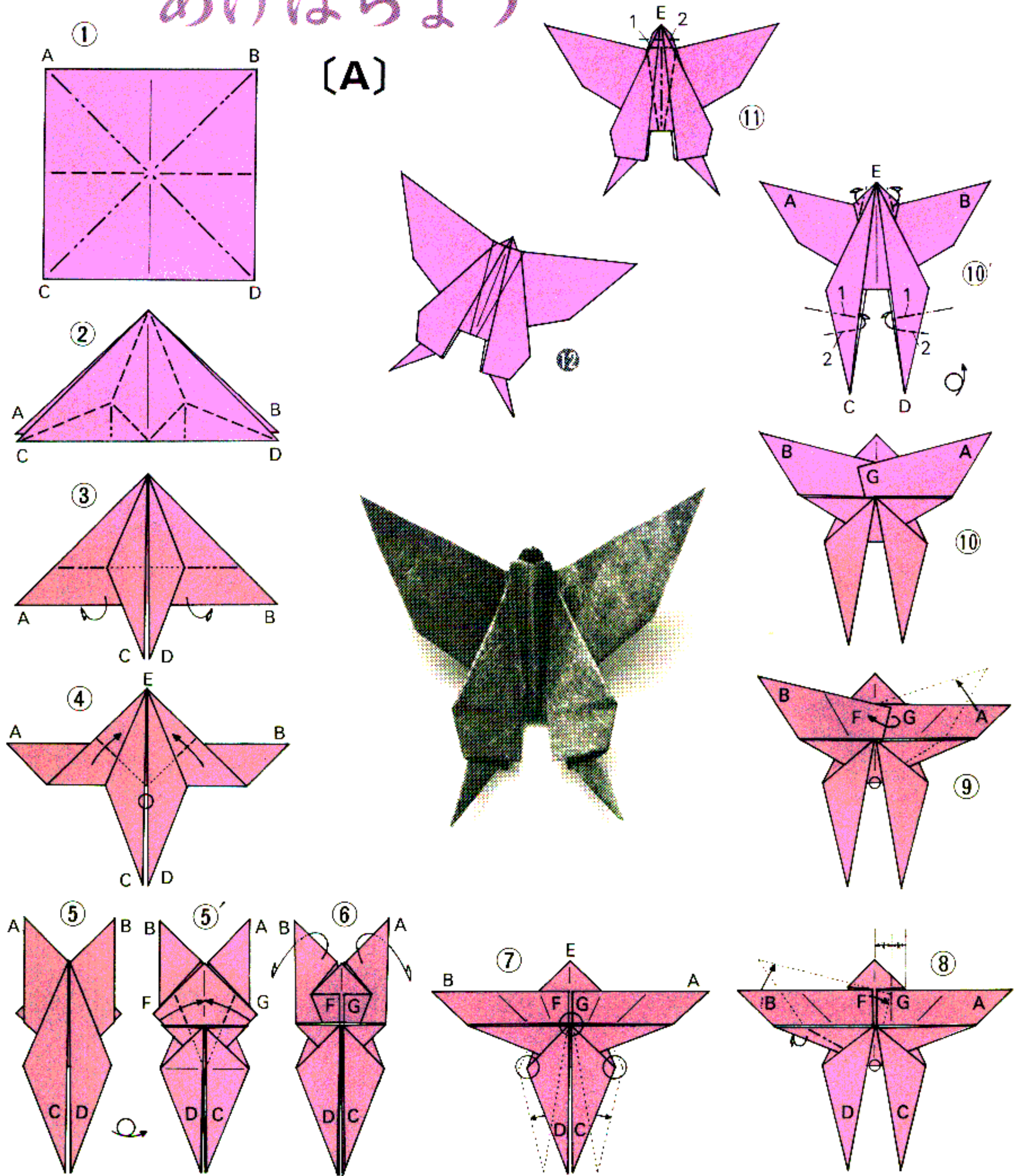
色紙や短冊にざくろの一枝を構図してたのしむこともできる。

葉は細長い菱形に折って作り、小枝は茶色の雲

竜紙などを縦紙に細長く切って、はじめに左よりのこよりで好きな長さにまでしたところで、折り返して逆に巻きつけて、その部分をかたくよって、小枝の先の部分にする。芯になじませてなるべく細く巻きつけ、だんだん太くして小枝らしい形にしてから、巻きじまいを筒状にして、つま揚子などで切口らしい形に内側へ押し込んで作る。

ざくろと葉のつけ方は、こよりの巻き重ね目から目打ちの先を、紙に傷つけないように注意して差し込んで穴を作り、ざくろと葉を組み合わせて形をととのえる。

あげはちょう

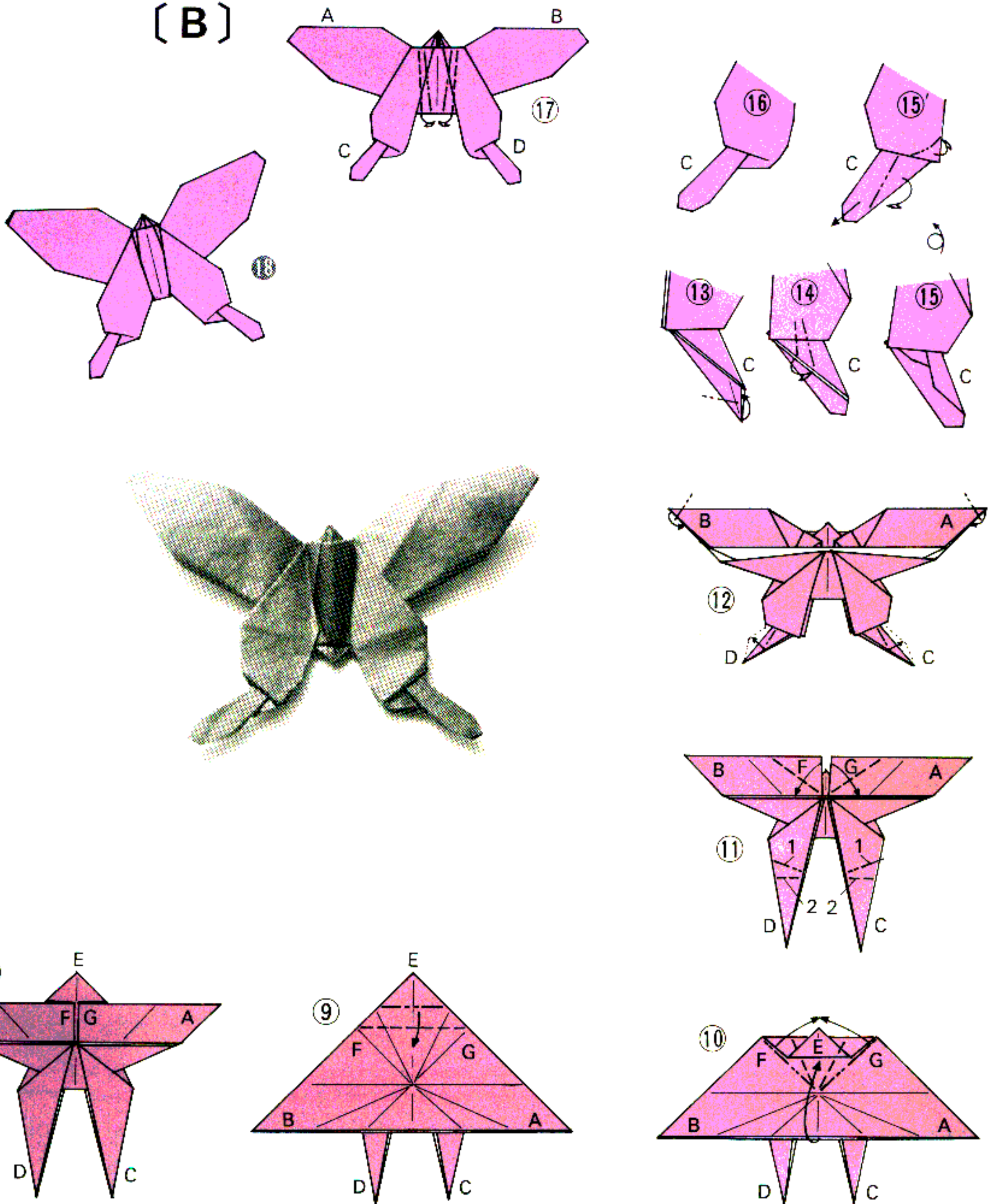


(A)

正方形の紙を①②と折る。③ABを裏側へ折り上げる。④ABを矢印に折り上げる。この場合、○印を持ってABを引っ張りながら、谷線を延長した点線は袋の内側で折る。⑤裏返す。⑤'FGを中へ折る。谷線を延長した点線は袋の内側で折る。⑥ABを左右に開く。⑦FGのところの○印を持って、CDの上の左右のカドを指でつまんで点線へ静かに引き出す。この場合、指で軽く押さえながら左右

に引き出せば、たやすく出来る。⑧○印の内側を支点として、BFを点線へずらす。⑨Gを引き出してFの上に重ね、○印を支点として、AGを点線へずらす。⑩裏返す。⑩'Eの左右のカドを小さく裏へ折り込み、CDを1の山線で中へ折ってから、2の谷線で折り返す。⑪Eに段をつけてから、中心の山線で二つに折ってから谷線で左右に折り返して形をととのえる。⑫出来上がり。

[B]

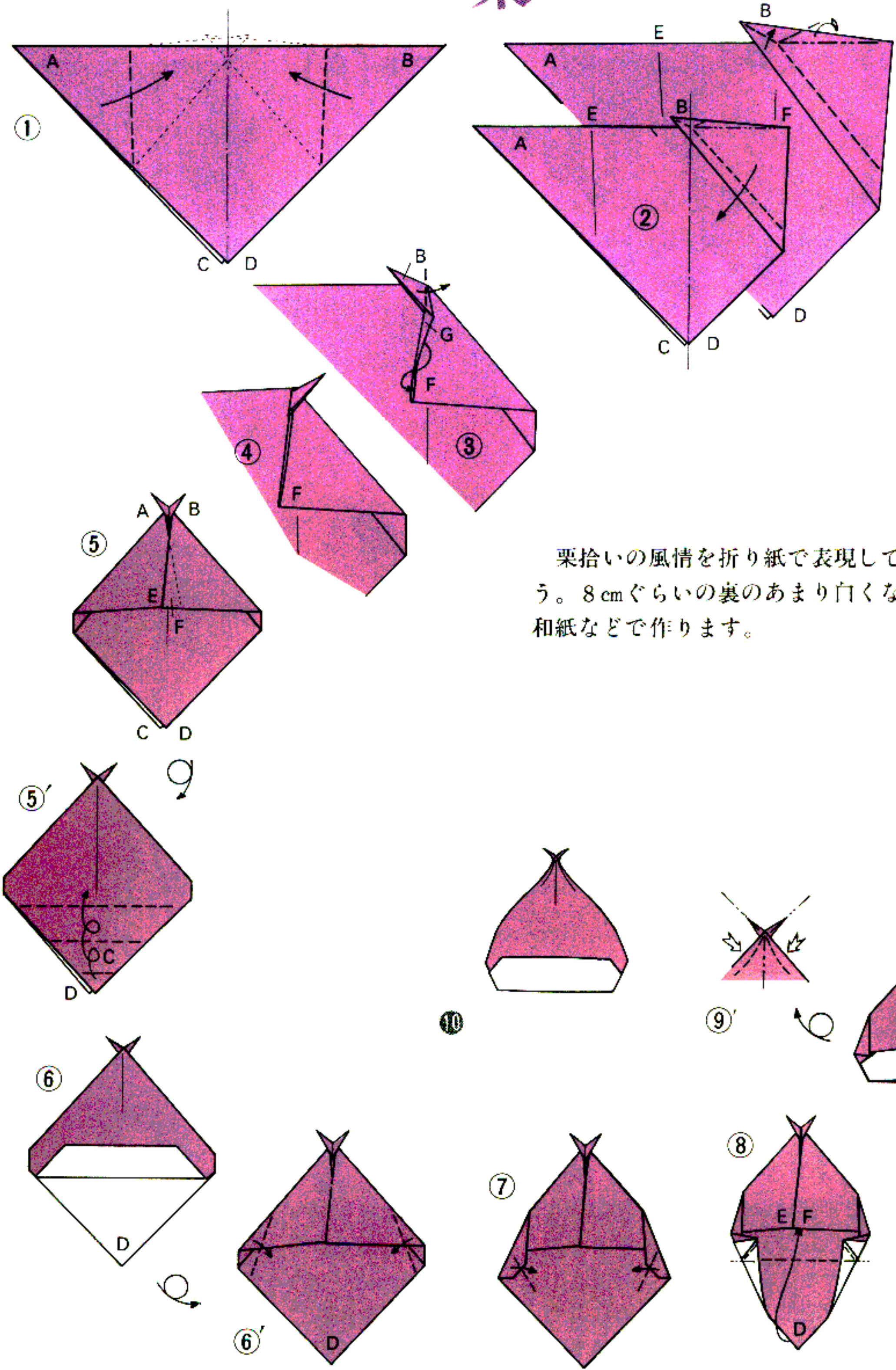


[A]の⑧まで同様に折る。⑧を⑨の形に広げる。⑨Eに段をつける。⑩元の折り目で、FGを中心へ折り、ABを折り上げる。⑪FGを折ってカドを袋の中へ差し込み、CDを山線と谷線で内側へ段をつける。⑫ABのカドを折り込み、CDの先を斜めにずらして点線へ折り、⑬のようにする。⑬先を折り込む。⑭上側だけ山線と谷線で中へ折り込む。⑮裏返す。⑯山線の位置から矢印に裏へ折りなが

ら、先を少し引っぱって⑯のようにする。DもCと同様に折る。⑰山線と谷線に折り目をつけてからだを作り、裏側の袋状になっているところを左右にのばして平らにして、形をととのえる。⑱出来上がり。

[A]はミヤマカラスアゲハのおおらかな感じを出し、[B]はオナガアゲハの特徴を出しました。この折り方から、その他いろいろのちょうになります。

栗



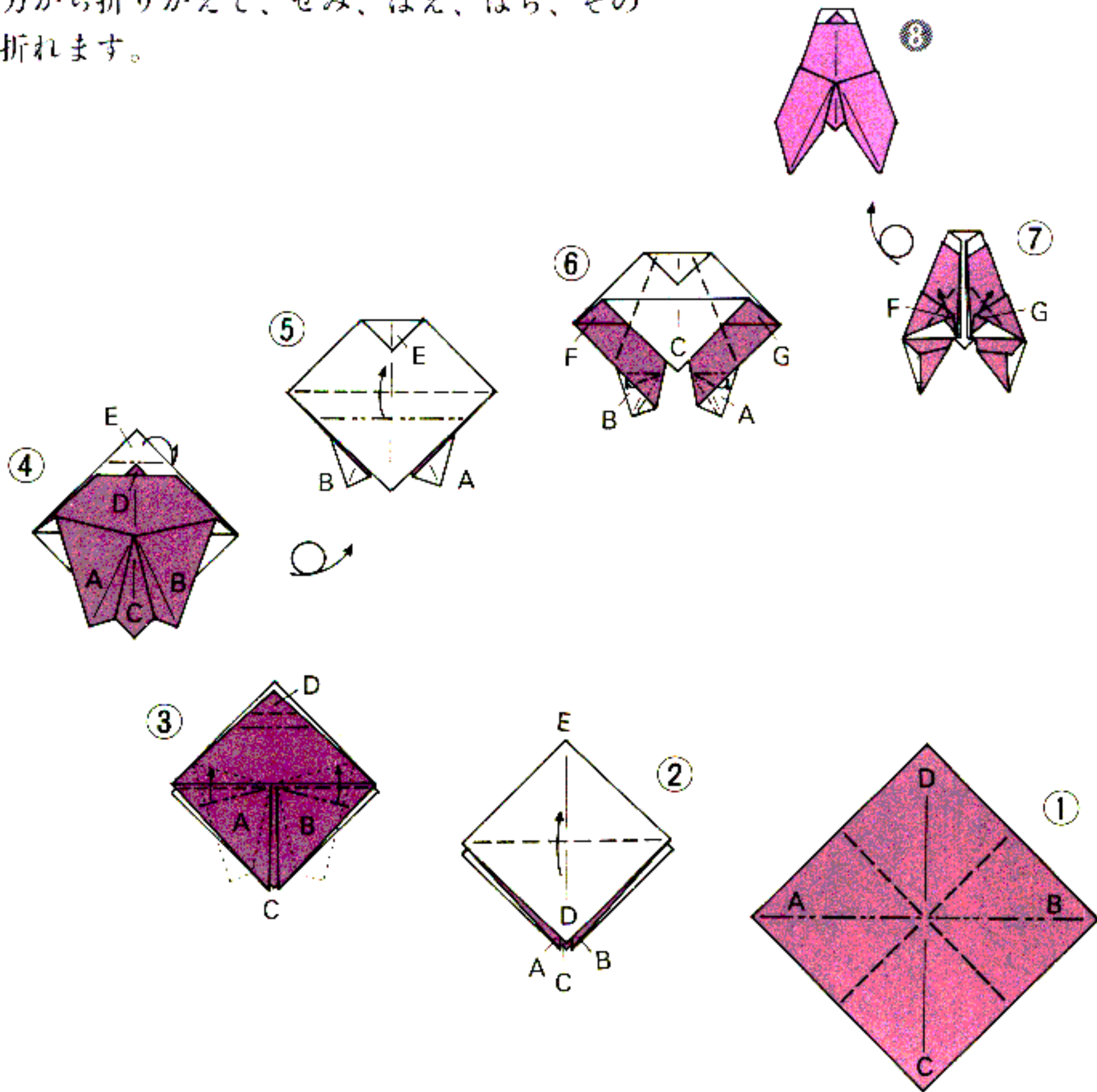
栗拾いの風情を折り紙で表現してみましょう。8 cm ぐらいの裏のあまり白くない栗色の和紙などで作ります。

あぶ

裏の白いグレーなどの紙を用い、大きさは5cm四方ぐ
らいがよい。

③図のDに段をつける場合、山線の位置をもっと下の
ほうにすれば、背が小さくなってよい形になる。⑦でF
Gを折り返すとき、体が前へ倒れないように、角度に注
意して折る。

この折り方から折りかえて、せみ、はえ、はち、その
他いろいろ折れます。



〔栗〕

正方形の紙を対角線に折って①。①を二つ
に折って中心に折り目をつけてから、ABを
点線に折り、Aだけのばす。②Bを山線と谷
線で拡大図のように折る。③GをFの袋に入
れて④のようにする。AもBと同様に折って
⑤のようにEのカドをFの袋に差し込む。⑤
裏返す。⑤Cを折る。⑥裏返す。⑥⑦⑧の順
に折って、DをEFの内側へ差し込む。⑨裏
返す。⑨の先をつまんで形をととのえる。⑩

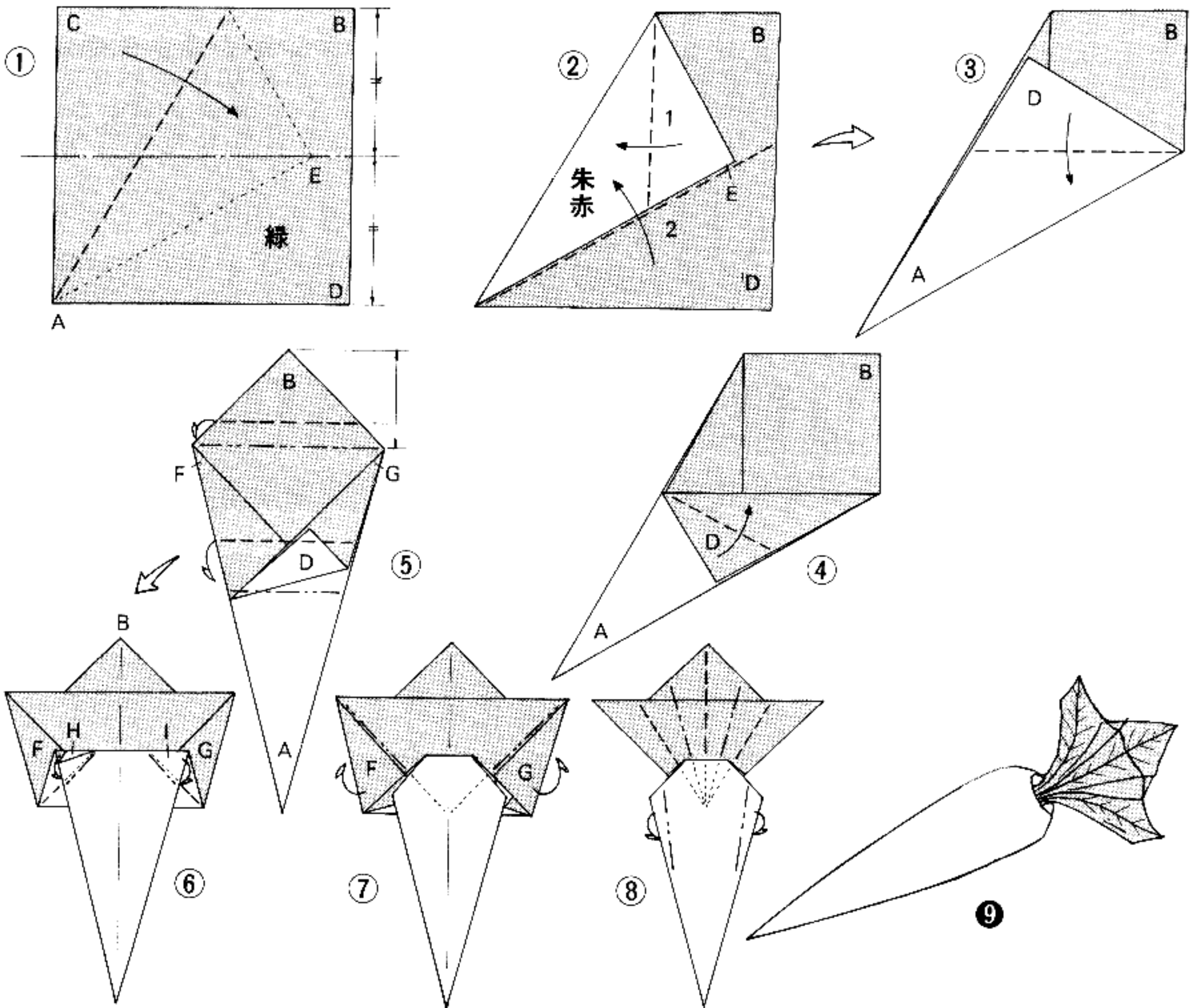
出来上がり。中からほどよく押し出してふく
らみをもたせ、京花紙などを軽くつめて仕上
げる。

〈飾り方〉同じ大きさのものばかりでなく、
少し小さめのものを2、3個まぜて7、8個作
り、荒削りの木の板や小さい箕などに何げなく
粒栗がころがっているような感じに飾りま
す。7cmぐらいの紙で、木の葉を色どりよく
折って添えるのも風情があります。

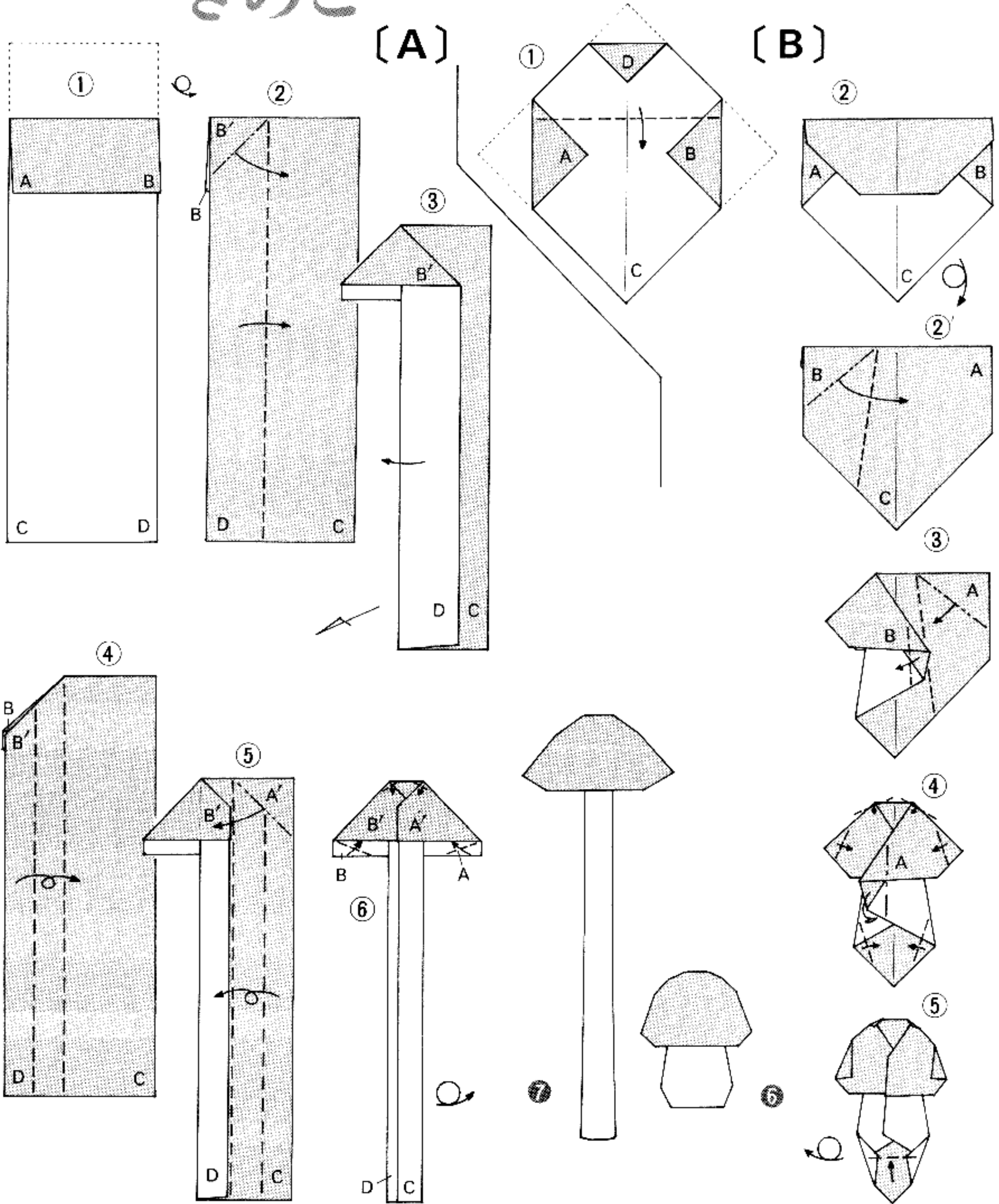
にんじん

朱赤と緑の正方形の紙を重ねて、Aのカドを三等分して根の部分を作り、Bの部分で葉を作る。

①Aのカドを岡のようにして三等分する。
 ②1、2の順に折る。③④を折る。⑤山線と谷線でそれぞれ段をつける。⑥HIを間へ折る。⑦FGを裏へ折る。⑧山線と谷線で放射線状に折りたたんでから、あっさりともんで葉の感じを出す。木の葉のように畝折りにしてもよい。⑨出来上がり。



きのこ

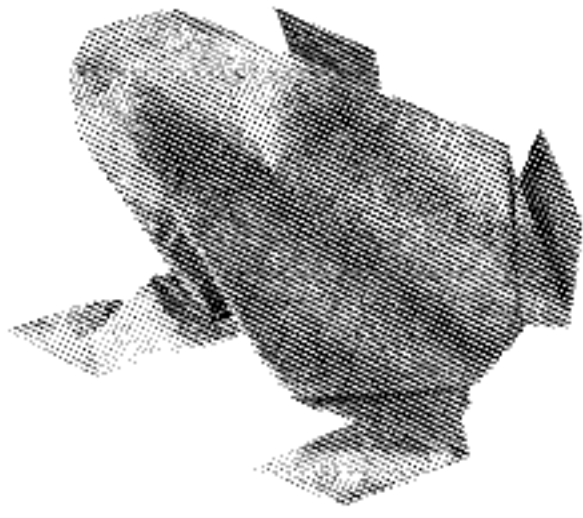


きのこ〔A〕 ①長方形の紙（縦横の割合は自由）の幅のきくらいを折り返してから、裏返す。②B'の袋を開きながら谷線を折って③のようにする。③Dを矢印に返す。④谷線を二回折る。⑤右側も左側と同様に折る。⑥それぞれ矢印に折ってから、軸の上のほうを押し

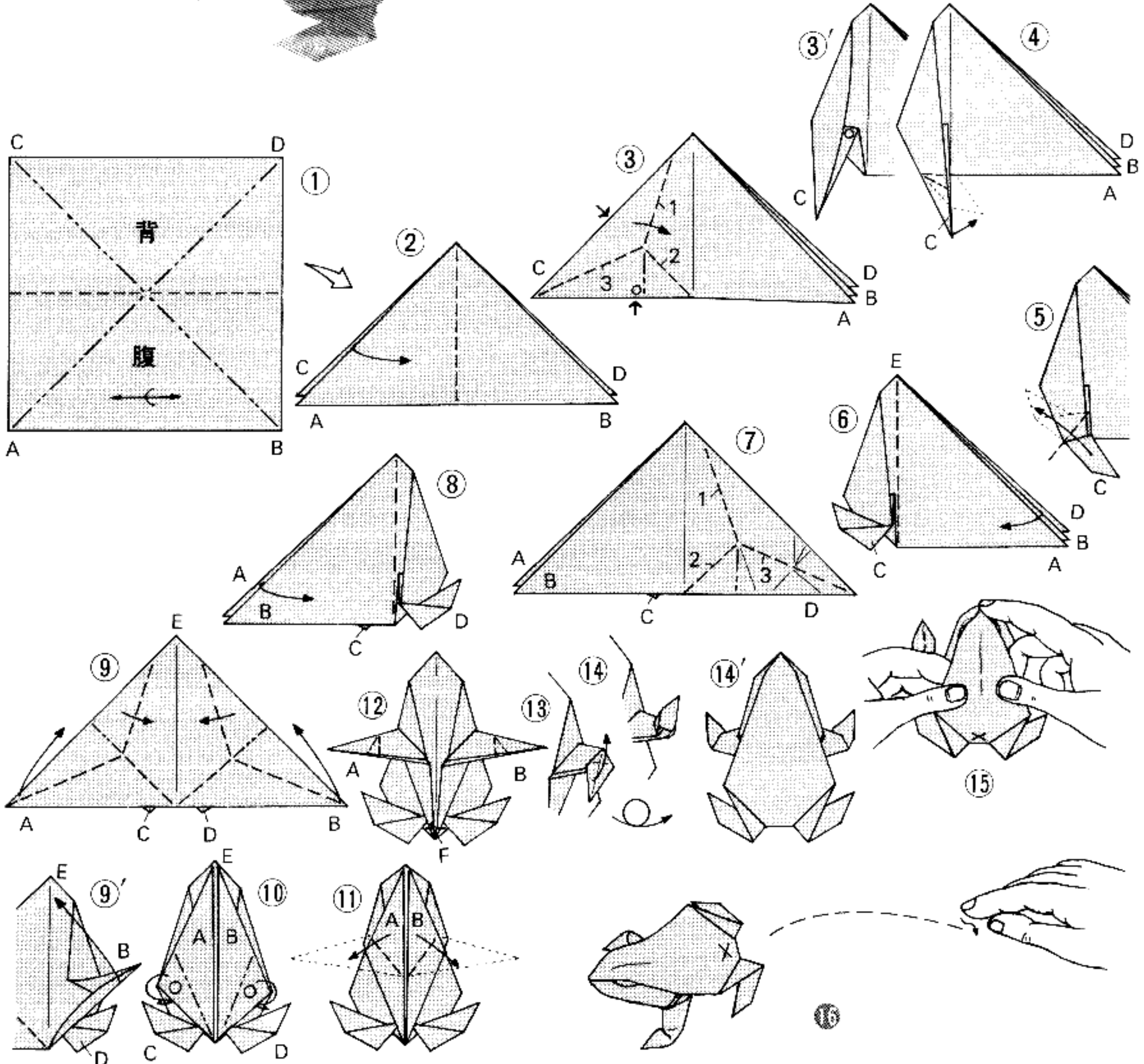
つぶして、丸やかに形をととのえる。⑦出来上がり。

きのこ〔B〕は正方形の紙から〔A〕と対照的に、小さく丸やかに仕上げる。

かえる



紙には和紙にも洋紙にも、軽く曲げてみて弾力の強いほうと弱いほうがあり、曲げやすいほうを縦紙といいます。①のようにして縦紙を使うと、弾力でよくはねます。紙の大きさと、厚さの割合を工夫して折れば、体の5～6倍はねます。

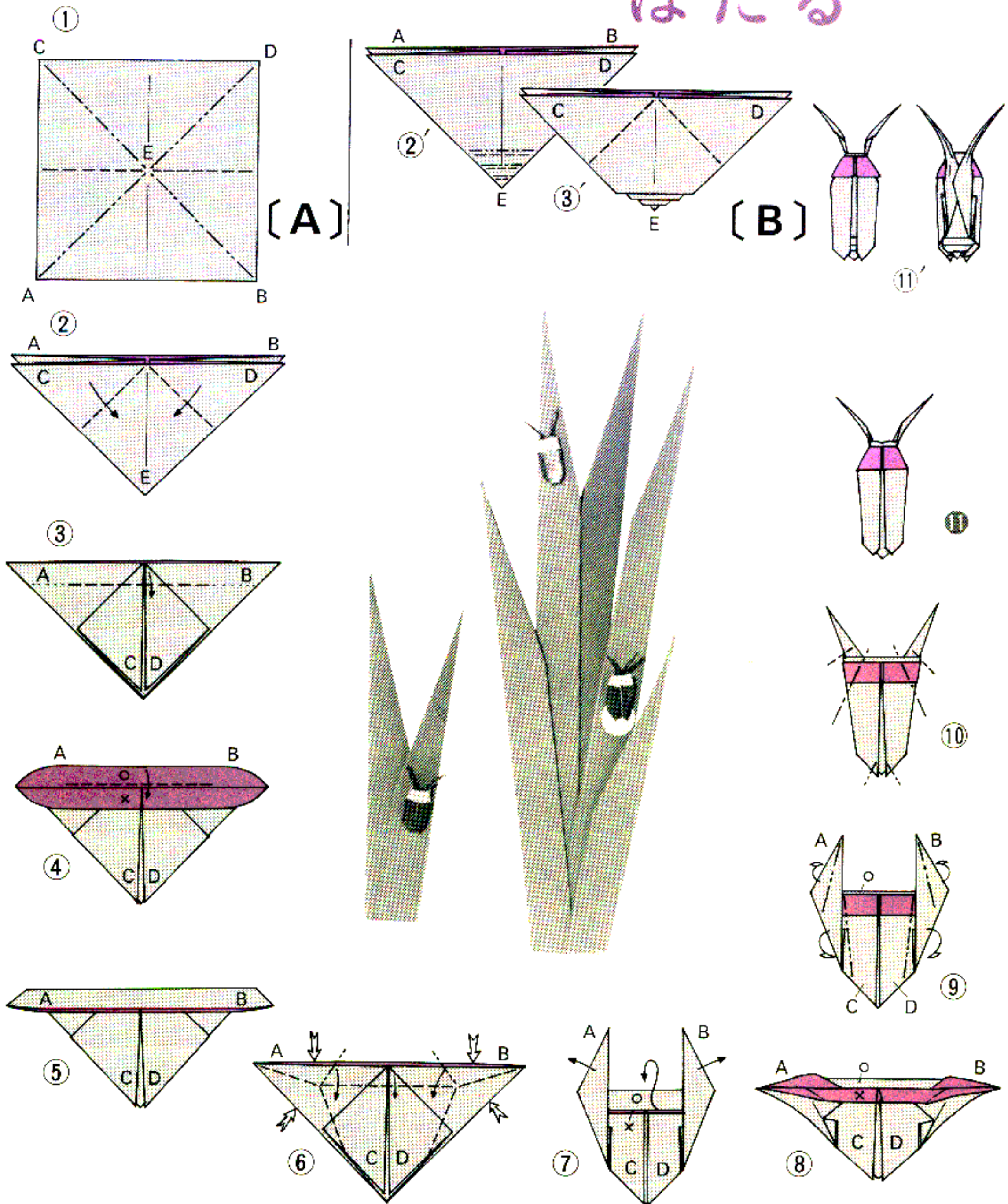


〔はねがえる〕

①正方形の紙を山線と谷線の折り目をつけて、②のようにし、Aを返す。③③'かえるの背の形を考えながら1を折り、しりの形を考えながら2を折り、3の谷線を折る。④Cを点線のように折る。⑤Cを点線のように折って、右の後ろ足が出る。⑥AとBを返す。⑦DをCと同様に折る。⑧Bを返す。⑨Bを

⑨'のようにして、カドをEに合わせる。Aも同様に折る。⑩○印を間へ折る。⑪AとBを点線へ折る。⑫Fを折り、AとBを⑬⑭のように折ってから、表へ返す。⑭'を⑮のように持って机の上に押しつけ、体の前半分を上にとらし、頭を人さし指で押さえて少しふくらませる。⑯出来上がり。×印を指で押さえてすべらすと、ぴよんとはねる。

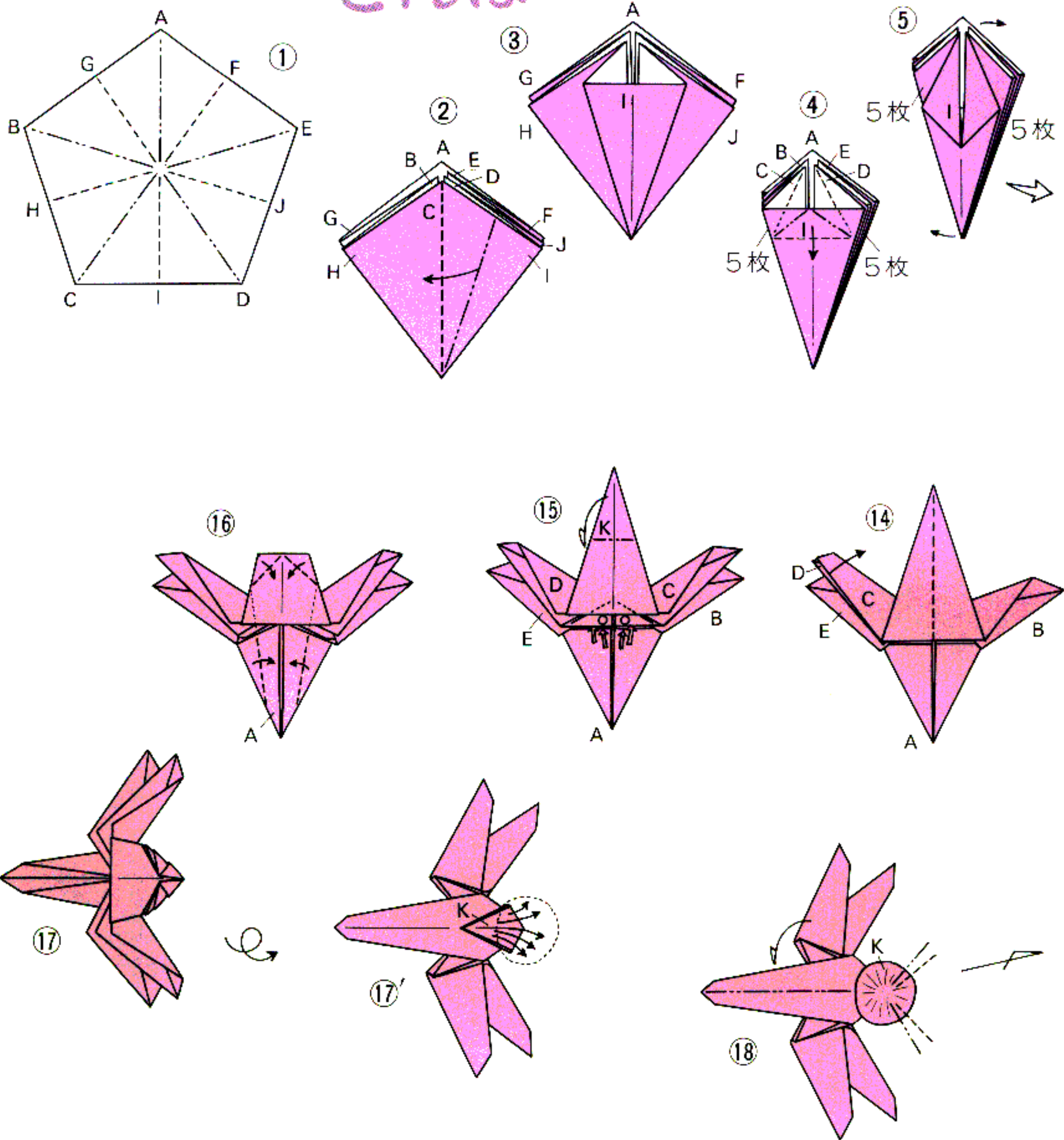
ほたる



薄手の紙で小さく作る。色は黒い片側染めの裏を赤く染めて用いる。
 ほたる〔A〕 ①正方形の紙を山線と谷線で折り目をつけて②のように折りまとめる。②C Dを折り下げる。③矢印に折る。④⑤は③で折った折り目の外側を少しあけて折り目をつけ、A Bをもどす。⑥A Bを谷線と山線で矢印につまんで折り上げ、⑦のようにする。⑦は⑧のように半開きにして、○印のついた一

枚だけを×印の下側へ差し込んで、⑨のように折り目をなじませる。⑨⑩それぞれ折り線の角度に注意して折る。⑪出来上がり。○印のずらした部分は出来上がりの目になっている。
 飛んでいる姿にするには、羽を左右に広げる。
 ほたる〔B〕は〔A〕の折り方に従って折り、Eに細く段をつけて腹の感じを出したもの。
 緑の紙で平行葉脈の葉を作って、ほたるを止まらせて飾るとよい。

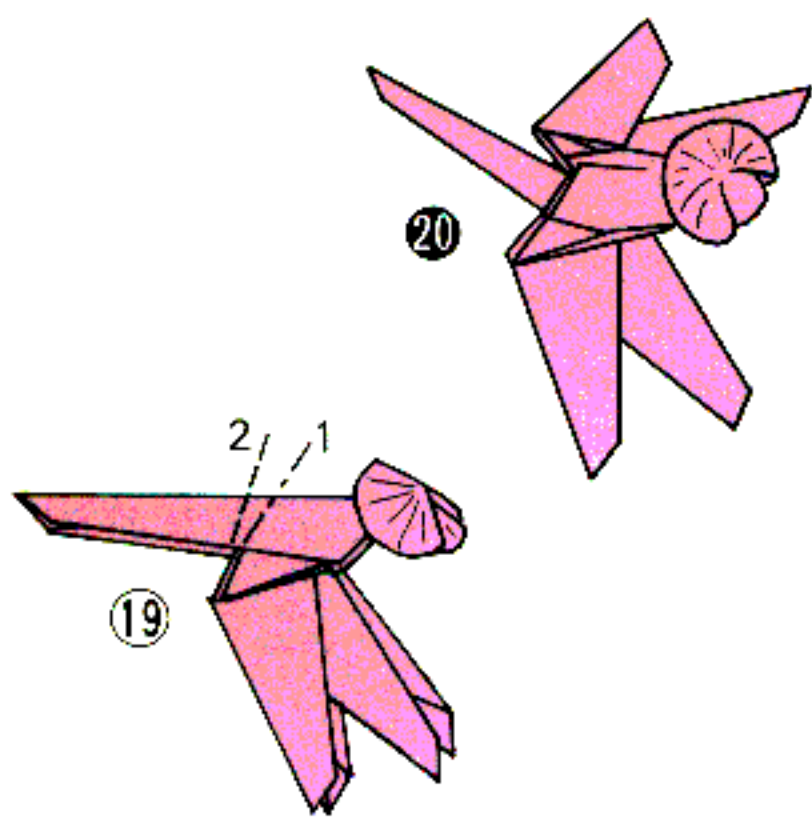
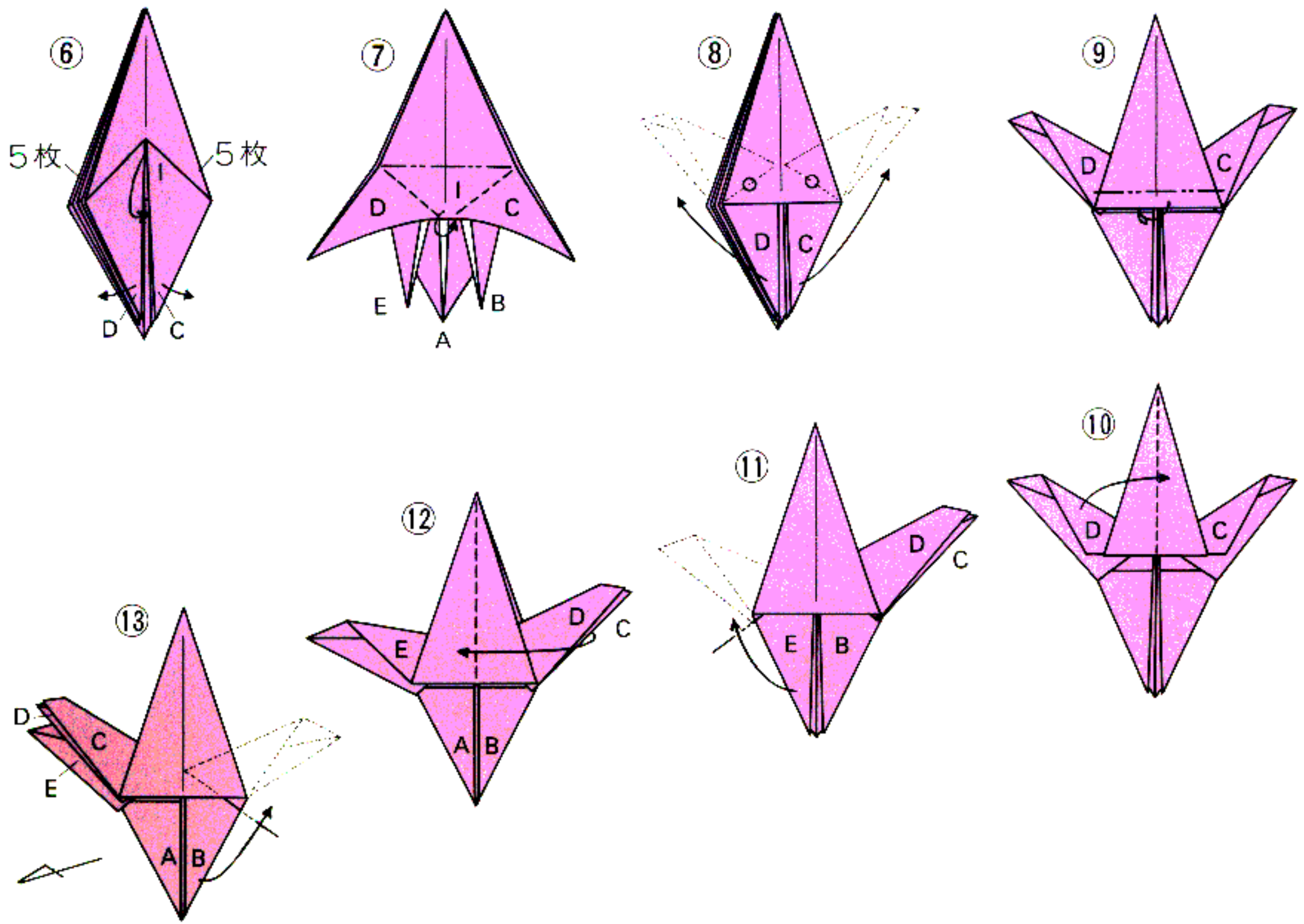
とんぼ

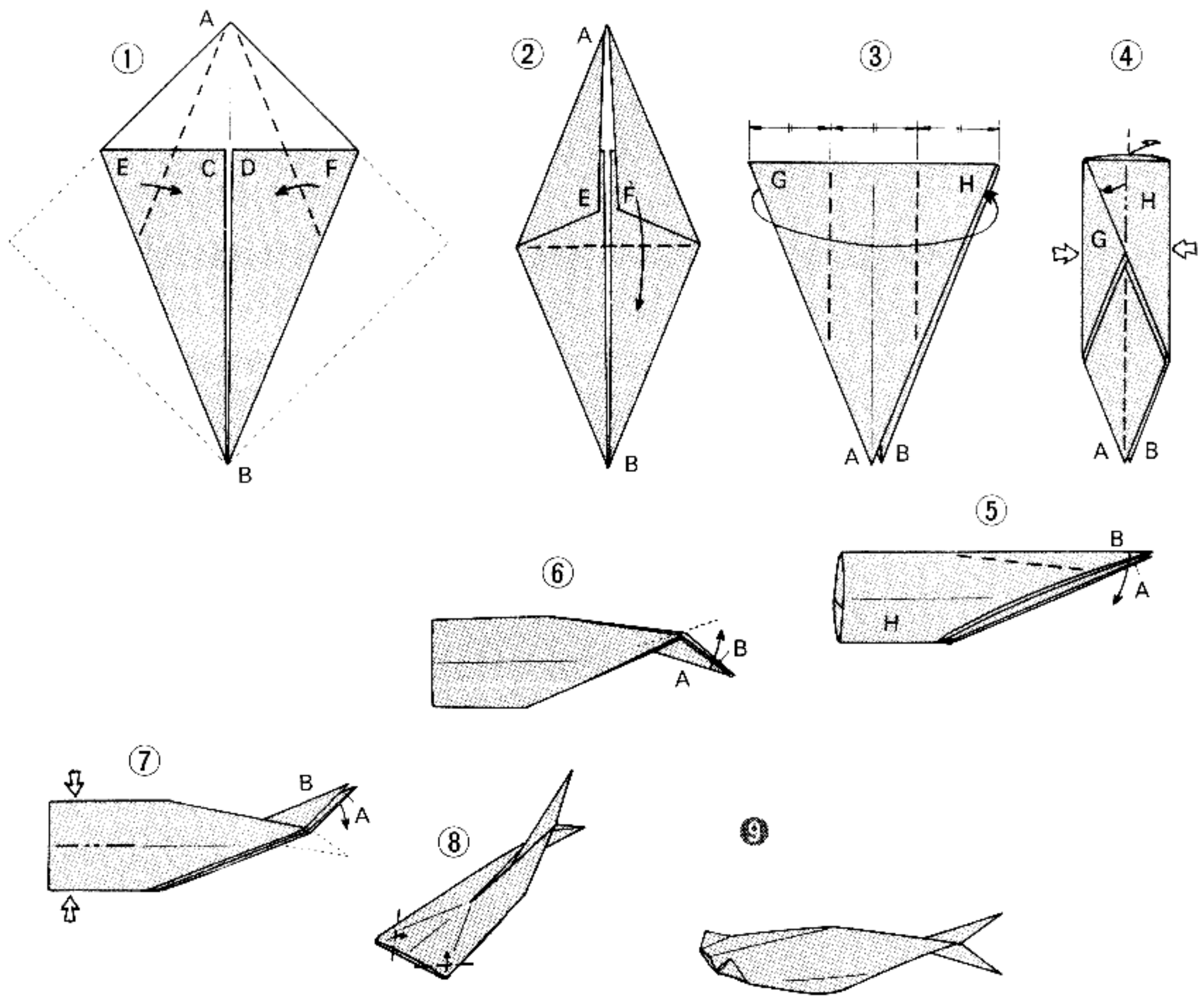


五角形の紙を用いる（用紙の作り方は37ページ参照）。

五角形の紙を①のように折り目をつけて②のように折りまとめる。②Iの袋を折り広げる。③GHJFもIと同様に折る。④山線と谷線でIを開き出す。⑤、③で折ったGHJFをIと同様に折ってから、上下の向きをかえる。⑥CDを⑦のように引き出し、Iを内側へ折り込む。GHJFもIと同様に折る。⑧CDを○印の内側で点線の位置から、それぞれ少しねじって点線へ折る。⑨矢印に折り込む。⑩Dを右へ返す。⑪Eをねじるようにし

て点線へ折る。この場合、CDの前羽に対して、Eを後羽の位置に折る。⑫CDを左へ返す。⑬BをEと同様に、後羽の位置へ折る。⑭Cだけ右へ返す。⑮Kを裏へ折り、○印の部分それぞれ羽の間へ斜めに折り込む。⑯上の矢印のカドを折り、Aの谷線の上のほうは点線の裏側で折る。⑰裏返す。⑰'Kを点線へ丸やかに開き出す。⑱Kの山線と谷線に段をつけて口を作り、縦に二つに折る。⑲Aを1の山線で折り込み、2の谷線で折り返し、形をととのえる。⑳出来上がり。





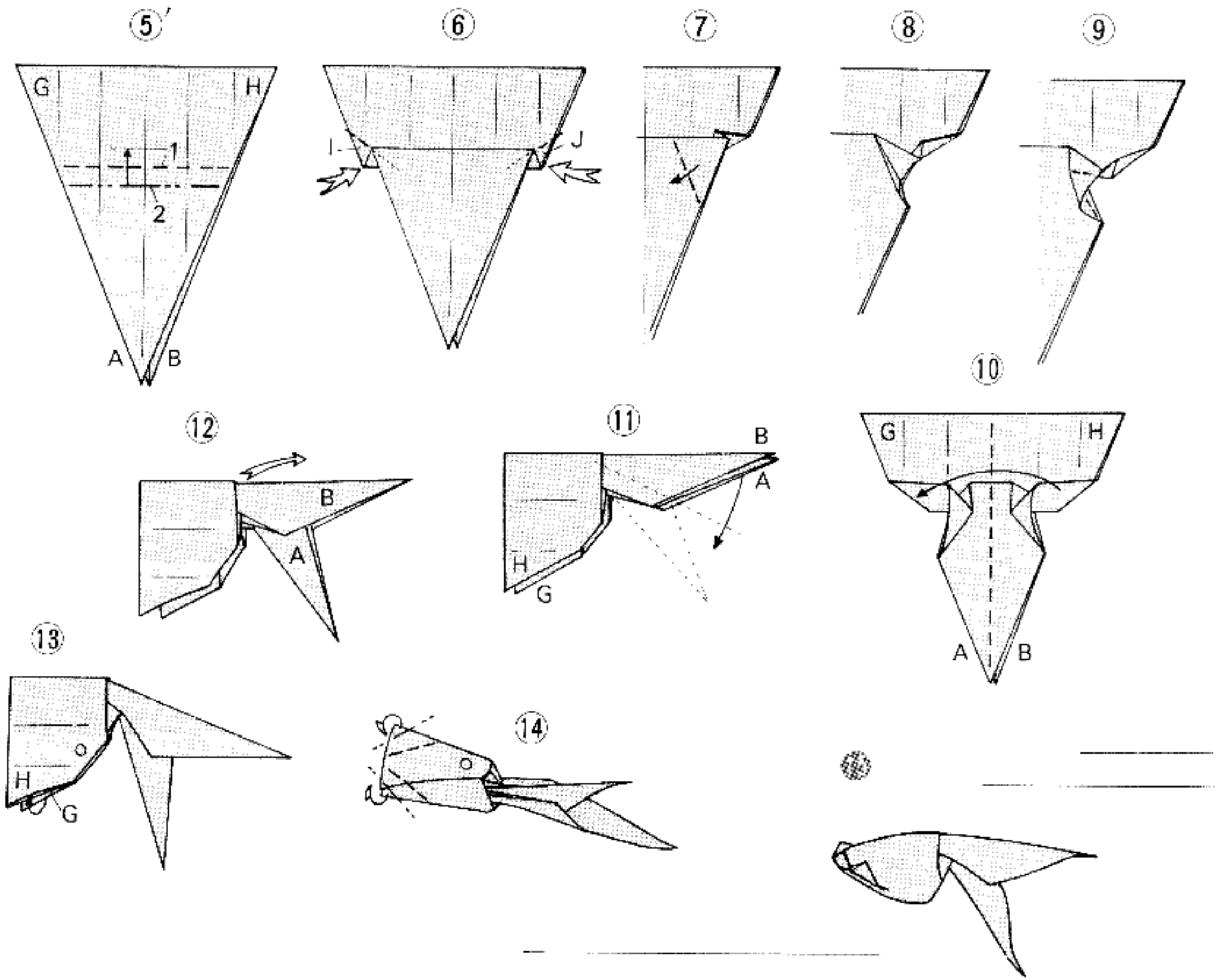
めだか

グレーか薄い朱赤の薄口の和紙を小さく切って、手軽にすっきり仕上げます。

正方形の紙を①②のように折る。③三等分の折り目をつけてから、Hの袋にGを差し込む。④上から指を入れて、HとGがはずれないように持ちながら、左右から押しつぶす。⑤ABを重ねたまま間へ折る。⑥ABを重ね

たまま点線の内側で折り返す。⑦Aを点線へ引き出して尾の形にととのえ、中を筒状にして山線を折って、頭と尾を引っ張り、紙に小じわを入れないように注意し、頭のほうだけ平らにする。⑧目の部分を小さく折り上げて形をととのえる。⑨出来上がり。

でめきん

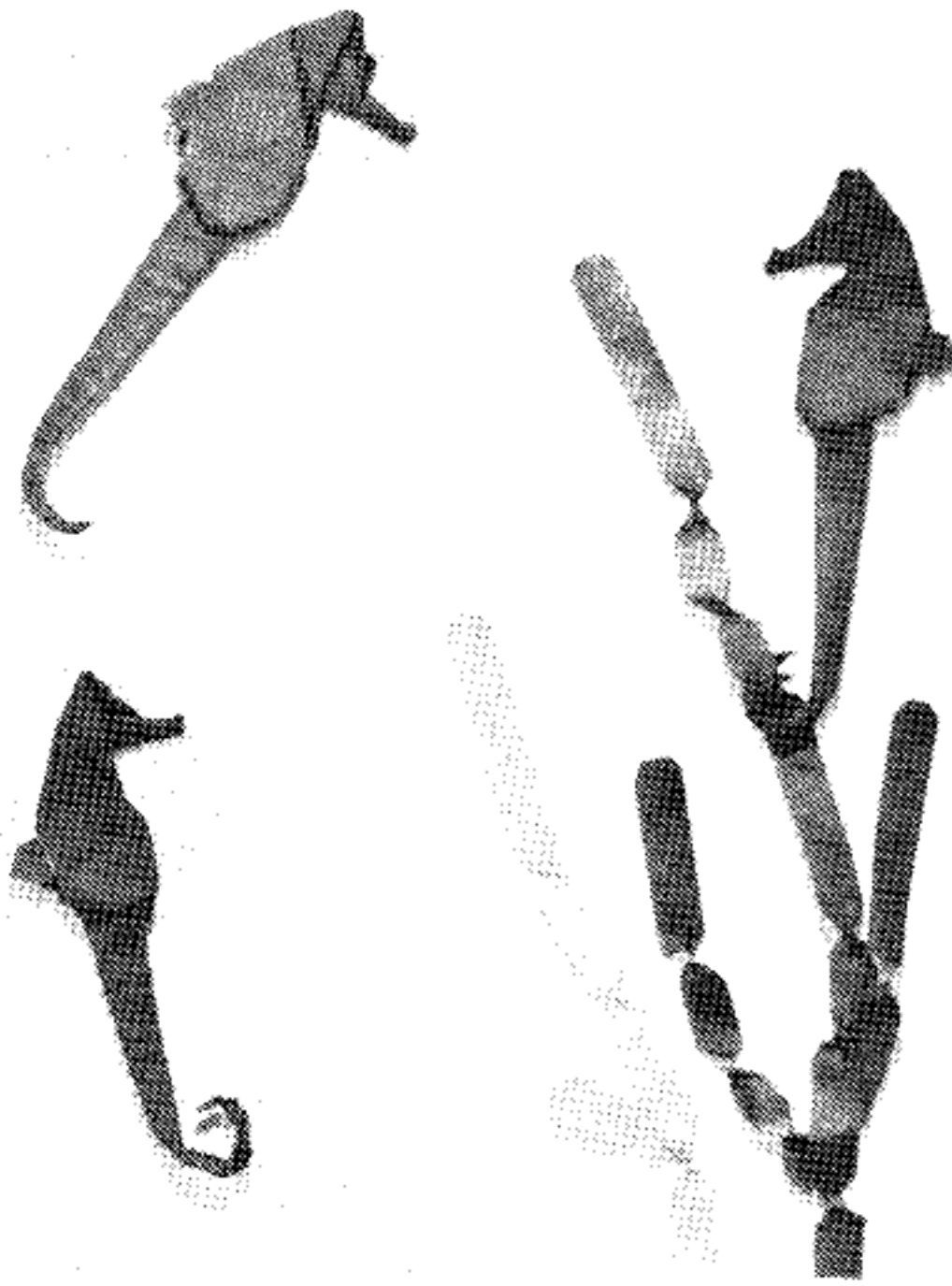


赤または黒の和紙で優しい感じに仕上げます。
 めだかの⑤まで折って広げ、⑤'谷線と山線
 で段をつける。⑥I Jのカドを⑦-⑨のよう
 にして折り込む。⑩二つに折る。⑪Aの一枚を
 なるべく元のほうから折り出す。⑫尾を静か
 に引き出してから、付け根と腹の部分を押し
 つぶす。⑬腹に指を入れてふくらませ、Hの

袋にGを差し込む。⑭頭はめだかと同様に折
 り、胸の谷線に折り目をつけ、尾を指でしご
 いて、うすく、やわらかい感じを出す。⑮出
 来上がり。

GとHを組み合わせないで、外側に折り出
 して胸びれにすることも出来る。

たつのおとしご



みずくさ の作り方

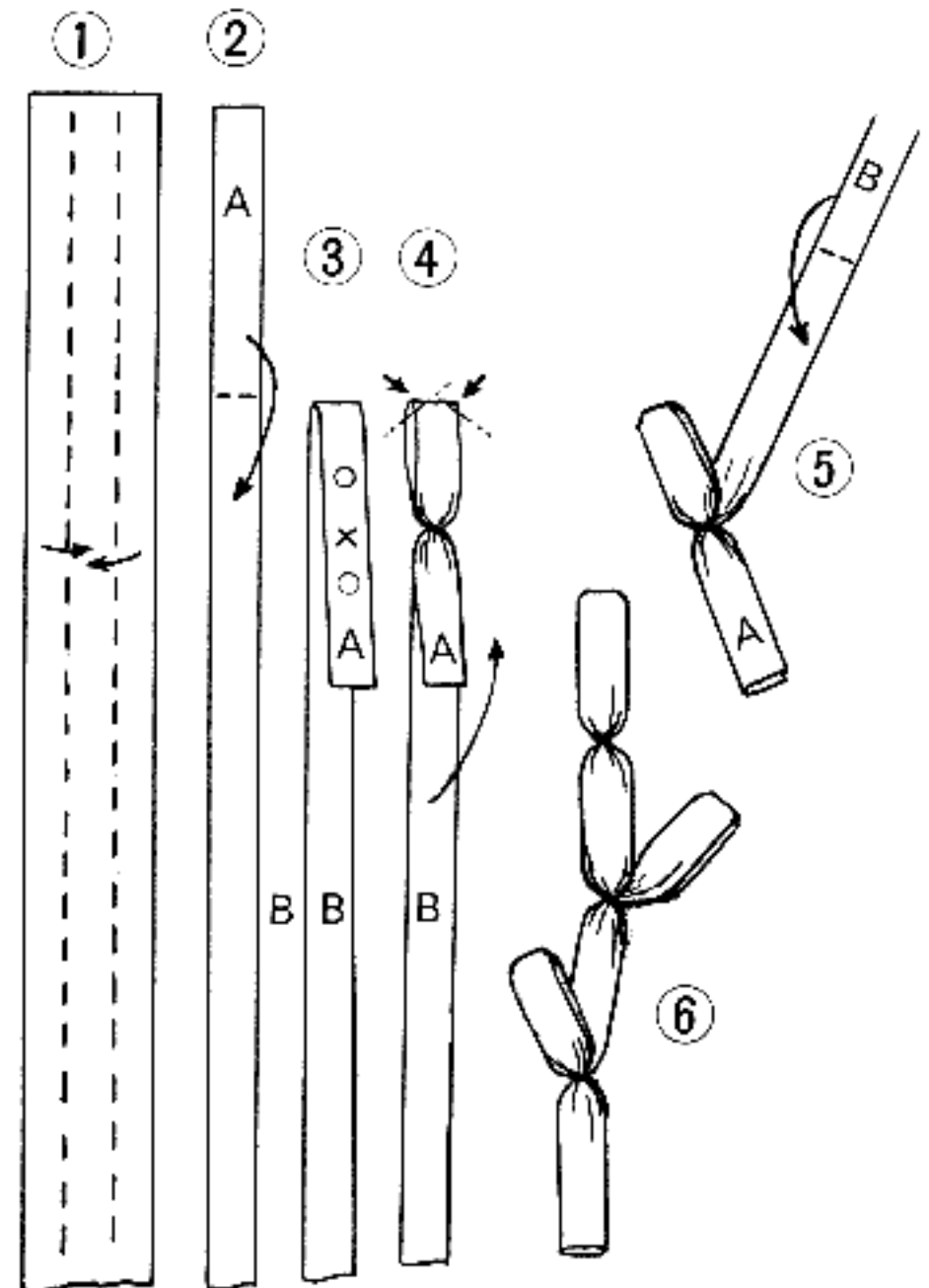
緑系統の薄い紙やセロハン紙を3cm幅に長く切って、三つ折りにしてから③のように曲げ、○印をつまんで×印のところをねじる。④の上のカドを小さく折り込んでからBを引

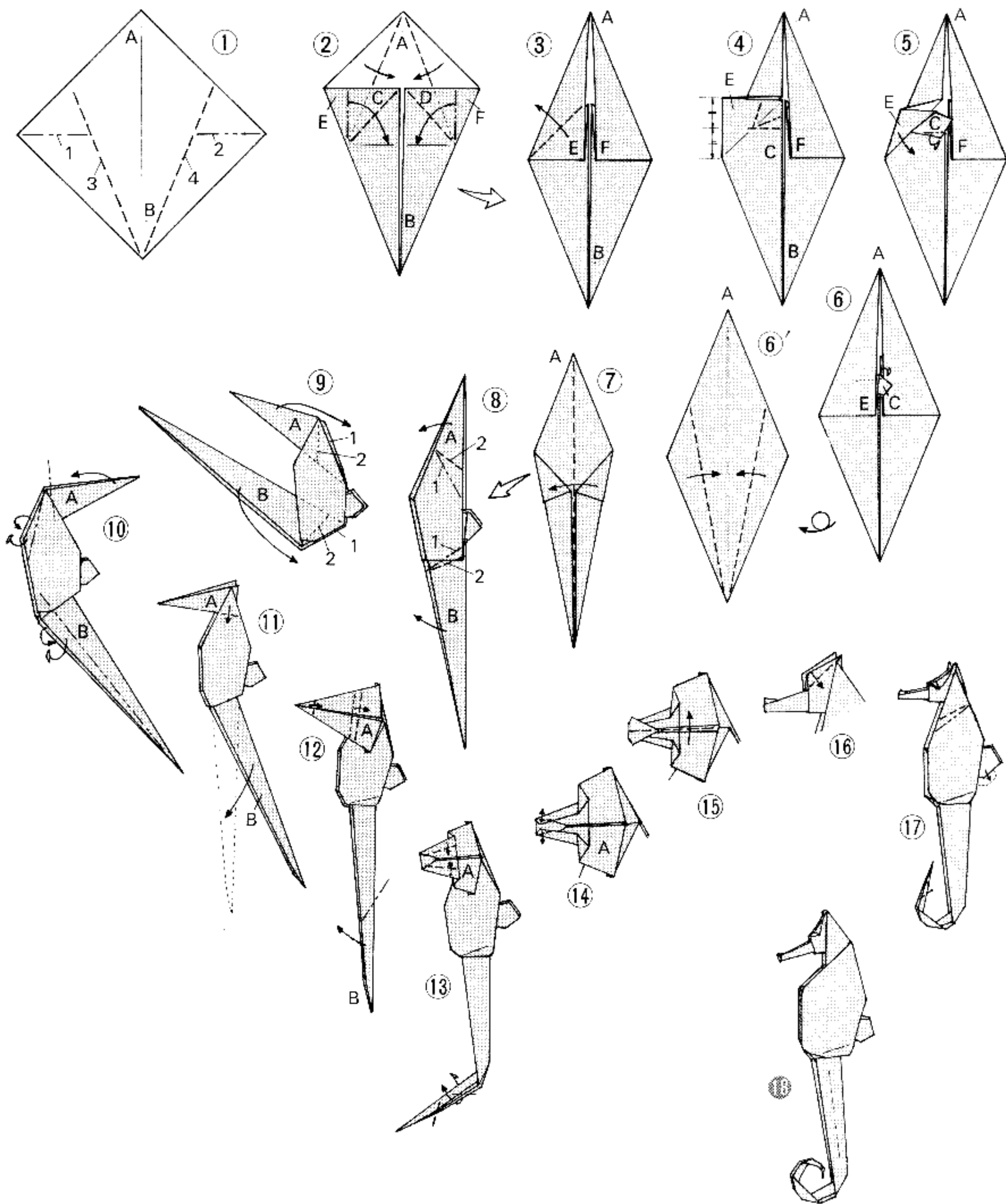
き起こし、⑤で、またBを同じように繰り返して、変化のある形を作る。また、もっとシンプルな形が必要なときは、ところどころねじってアクセントをつけただけでもよい。

長年折り紙で動物を折っていて、つくづく思うことは、命こそ形、形のないところに命は存在しないということです。それにしても生き物の形のまことに不思議で、想像もおよばないような形に出会うことがあります。

それらの生き物を観察すると、その形がもっとも自然な形に見えてくるものです。雄の腹に育児嚢をもっている「たつのおとしご」などは、おもしろいというより不思議な形です。

この折り方は頭、胸と腹、尾の三つの部分に分割することがたやすくできるので、いろいろな姿に折りかえることができます。



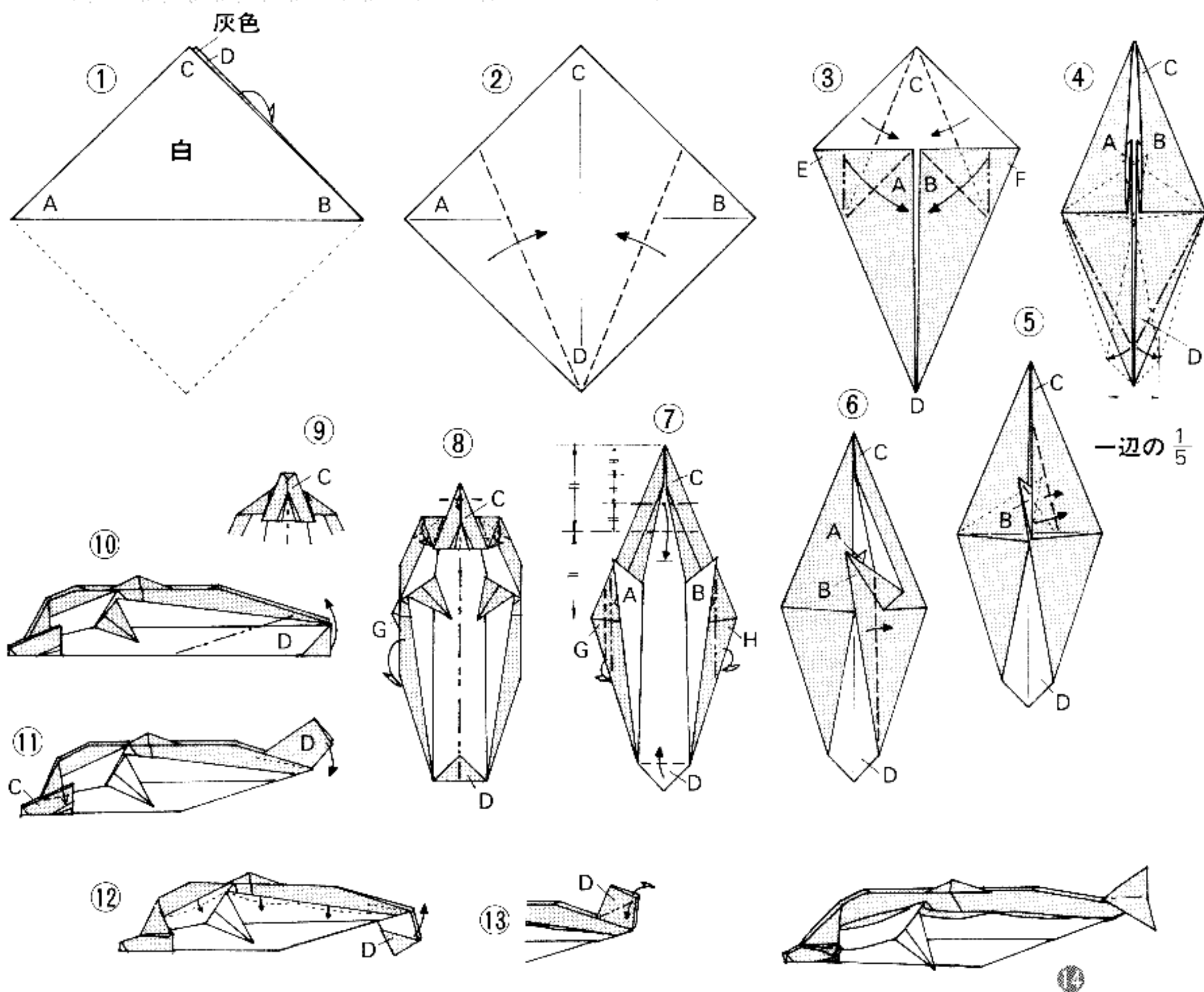
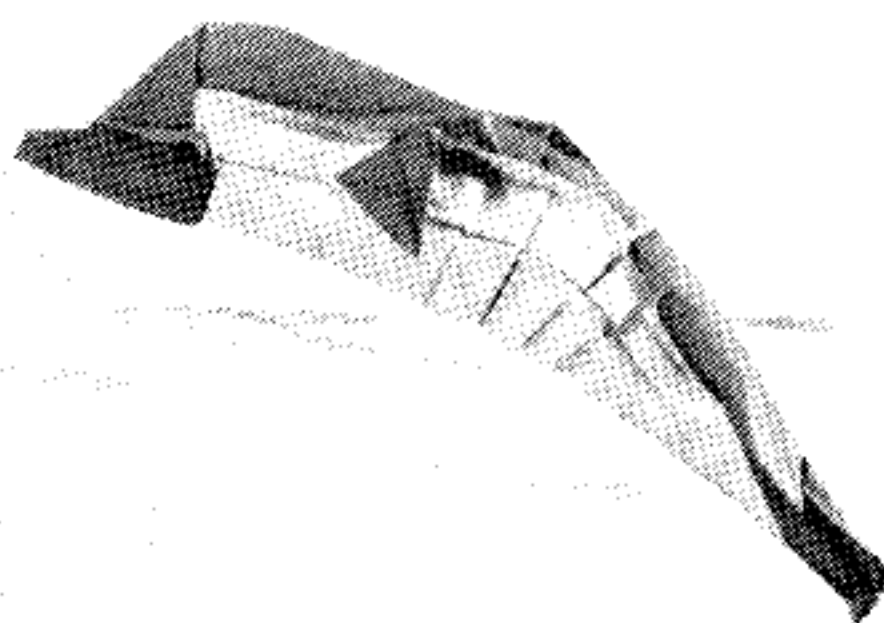


①正方形の紙に1、2の山線に折り目をつけてのばし、3、4の谷線を折る。②それぞれ矢印に折る（CDの谷線は①でつけた折り目の裏）。③Eを折り上げる。④⑤⑥Cをつまみ出して上と下のカドを小さく折り込み、反対側のDもCと同様に折ってから裏返す。⑥'⑦を折る。⑧⑨1の山線の位置からABをそれぞれ折り込み、2の谷線の位置から折り返

す。⑩Aを矢印に折り返してから、その下とBを折り込む。⑪Bを点線へ静かに引き出し、Aの上側だけ開く。⑫から⑯まで部分図のように折って頭を作り、尾を順に折ってまるめる。⑰首をつまんで中へ押し込み、ひれを引き下げて形をととのえる。⑱出米上がり。

写真のように、みずくさを添えて色紙につければ、涼しそうな室内飾りになります。

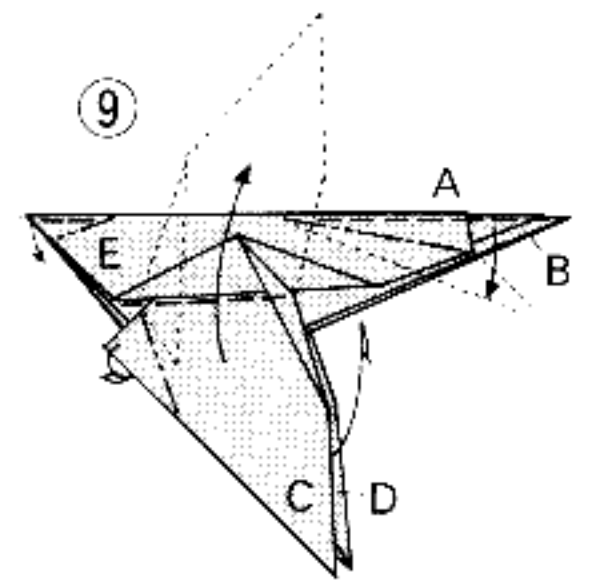
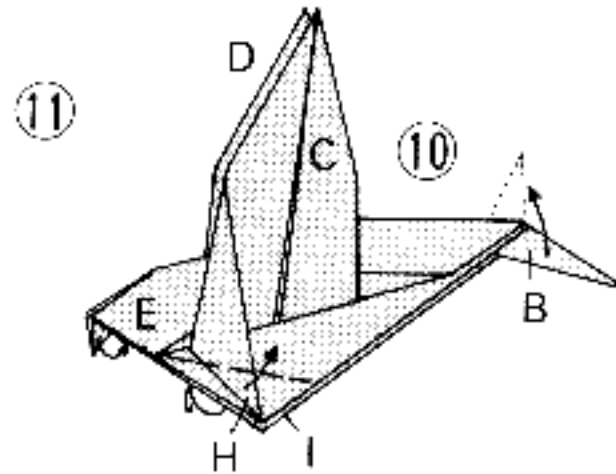
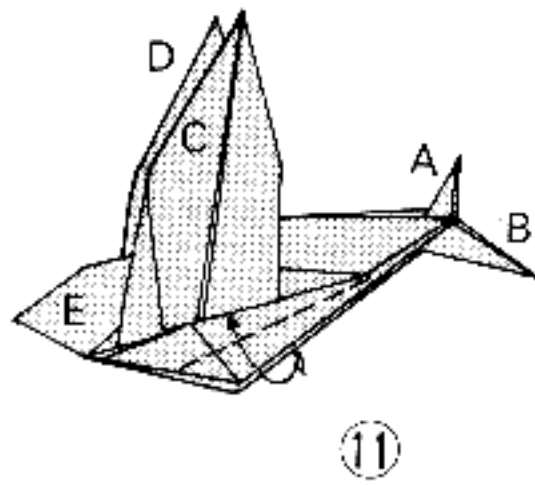
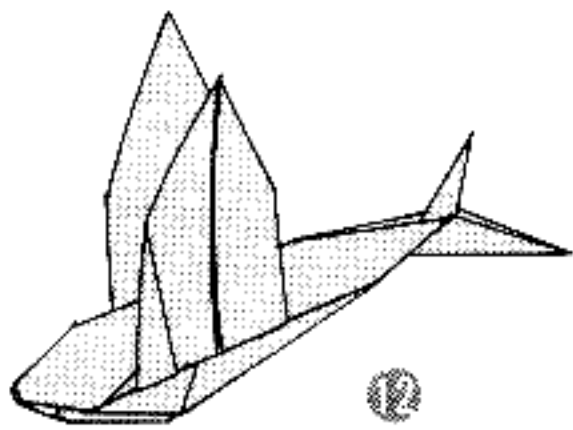
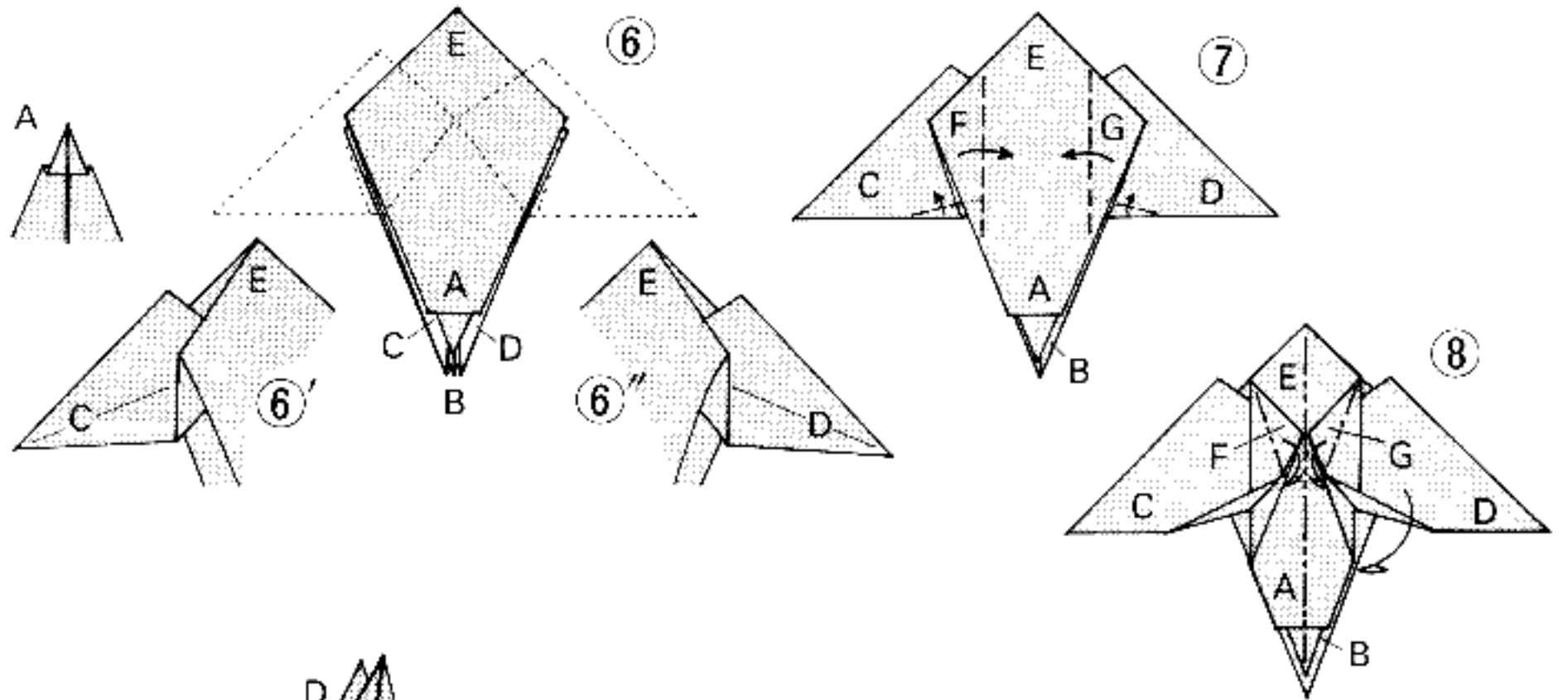
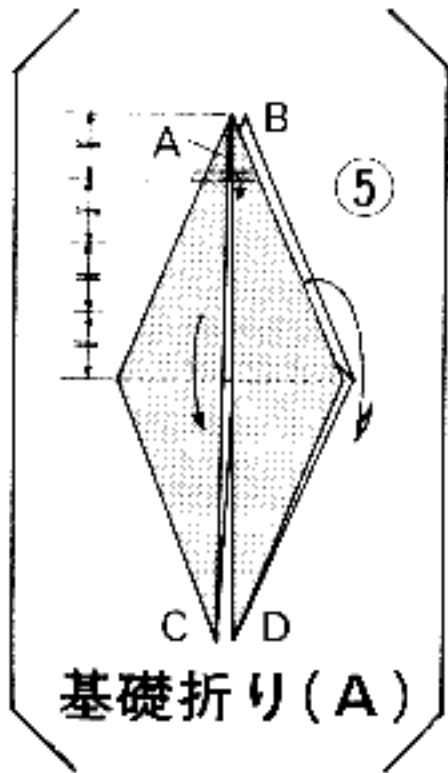
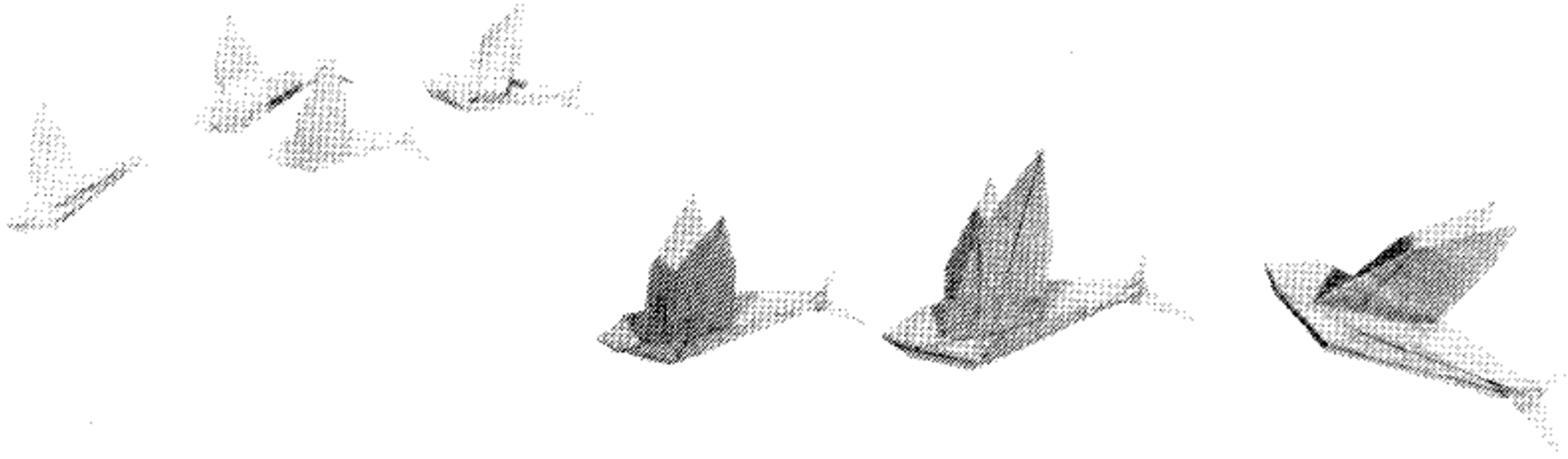
いるか



用紙は裏の白い灰色の紙で折る。①正方形の紙を対角線に折り、ABのカドのほうにだけ折り目をつけ、Dを裏へ開く。②矢印に折る。③AとBを①でつけた折り目を折りながら、矢印にそれぞれ折って④のようにする。④AとBをCの袋の中から引き出し、Dを点線へずらして(用紙の一辺の長さの約 $\frac{1}{5}$ ぐらい)⑤のようにする。⑤矢印に返す。⑥矢印に折り、

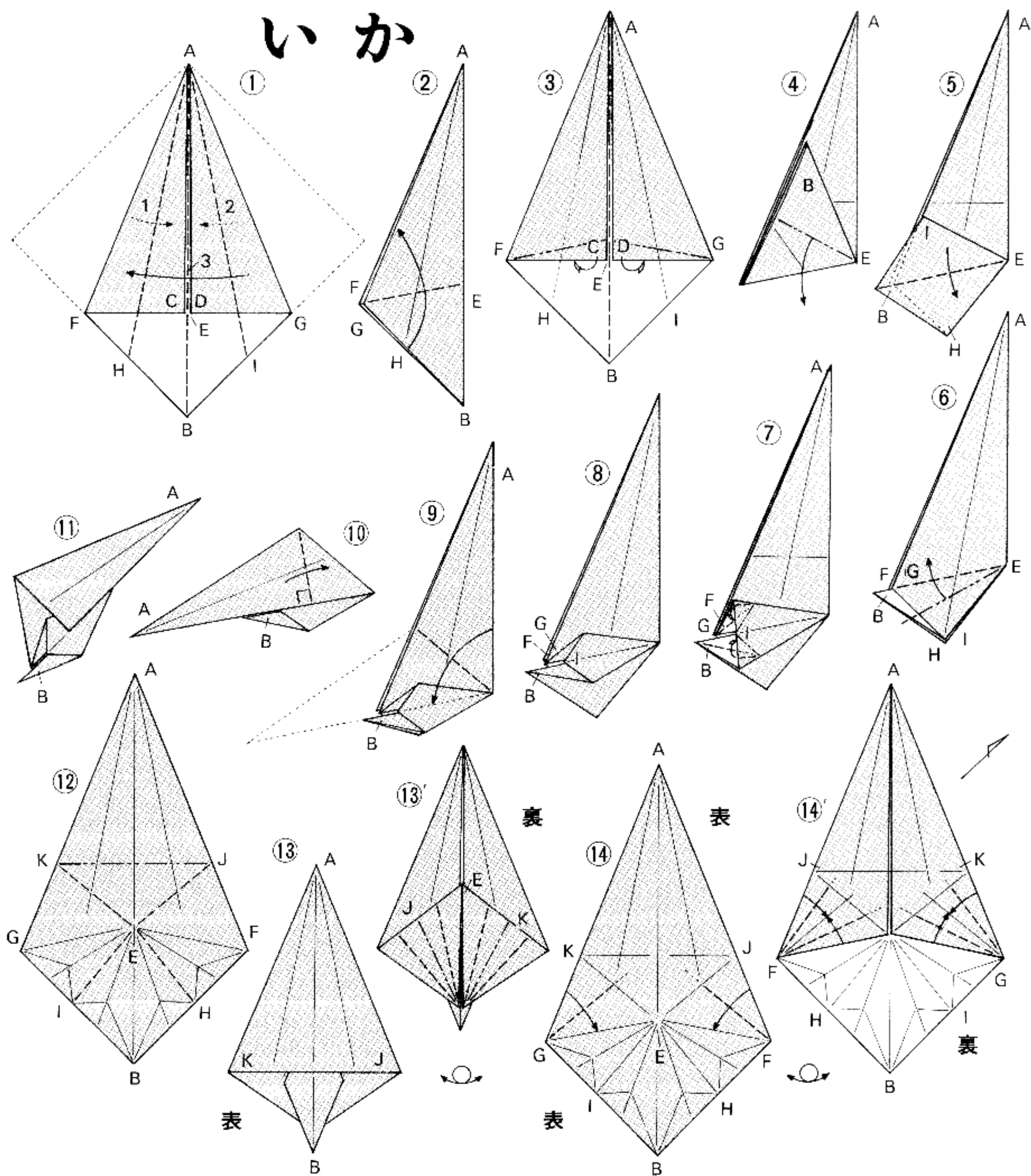
左側も同様に折る。⑦それぞれ矢印に折る。Gは折り返して背びれにする。⑧Cの先を小さく折り込んで⑨のようにしてから、二つに折る。⑩Dを間へ折り上げる。⑪Cの矢印に折って目を作り、Dを折り下げる。⑫⑬Dを折って尾を作り、⑫の点線の部分に曲線をつける。⑭出来上がり。

とび魚



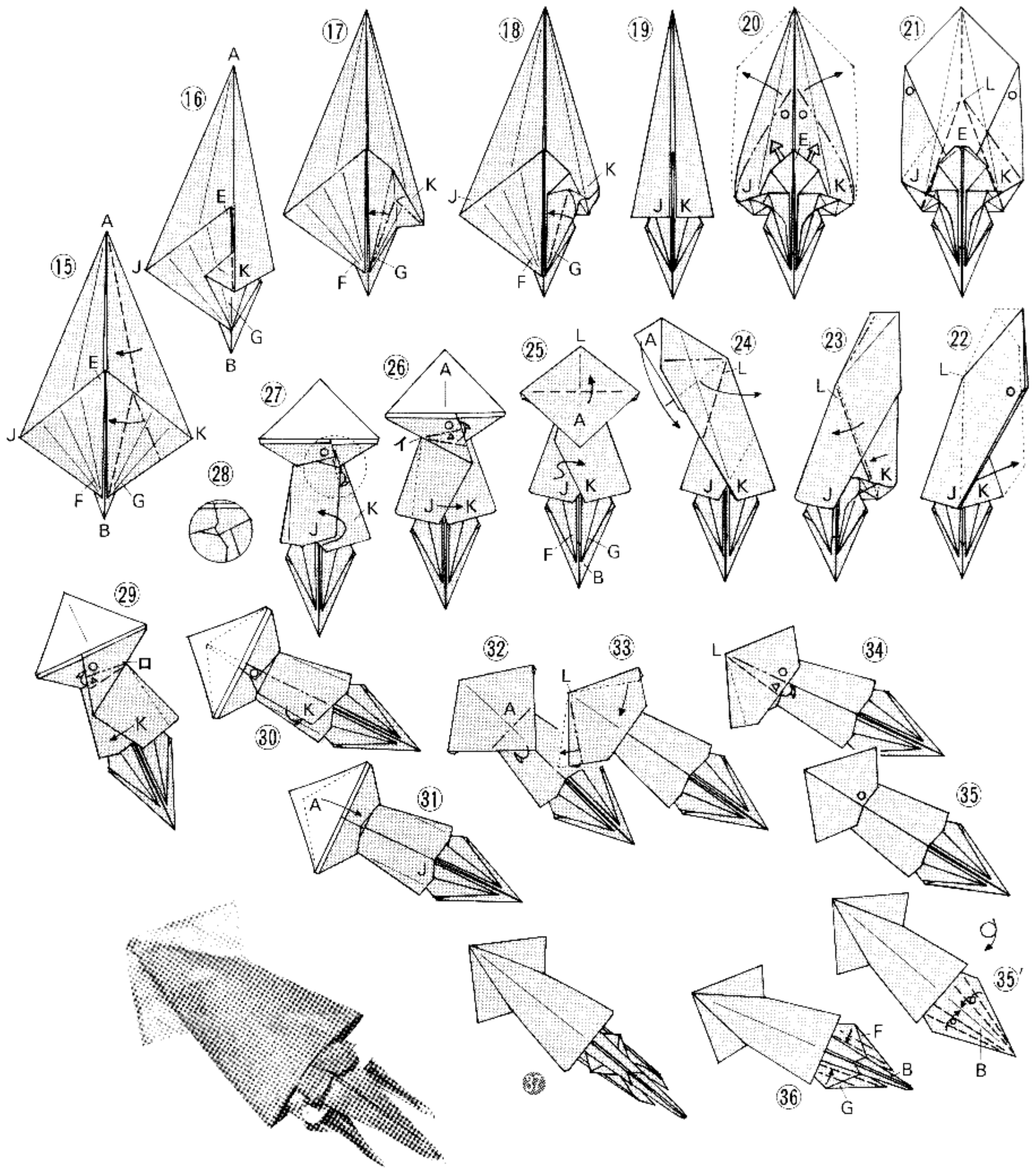
基礎折り(A)から折る。⑤Aの先に図の割合に小さく段をつけてから折り下げる。⑥C Dを内側でそれぞれねじるようにして点線へ折る。⑦F Gを折る。この場合、左右の小さい矢印の部分がしぜんに折れる。⑧F Gを折り込んでから二つに折る。⑨Eを折り込み、A Bを重ねたまま点線へ折り込み、C Dを折り上げる。⑩⑪Bの内側からAを引き出して尾をつくり、E、H Iを矢印にそれぞれ折って形をととのえる。⑫出来上がり。

いか



正方形の紙を①のように折ってから、1、2の折り目をつけてのぼし、3を折る。②谷線を折り、いったん広げる。③CDを②でつけた折り目で間へ折ってから、④のように折る。④⑤⑥矢印に折る。⑦GとBの上側を折り、カドを1の裏へ折る。⑧裏側も同様に折る。⑨⑩⑪を折って折り目をつけて⑫の形に広げる。⑫の折り目で⑬のように折りまとめる。⑬裏返す。⑬'の折り線を⑭と⑭'のように

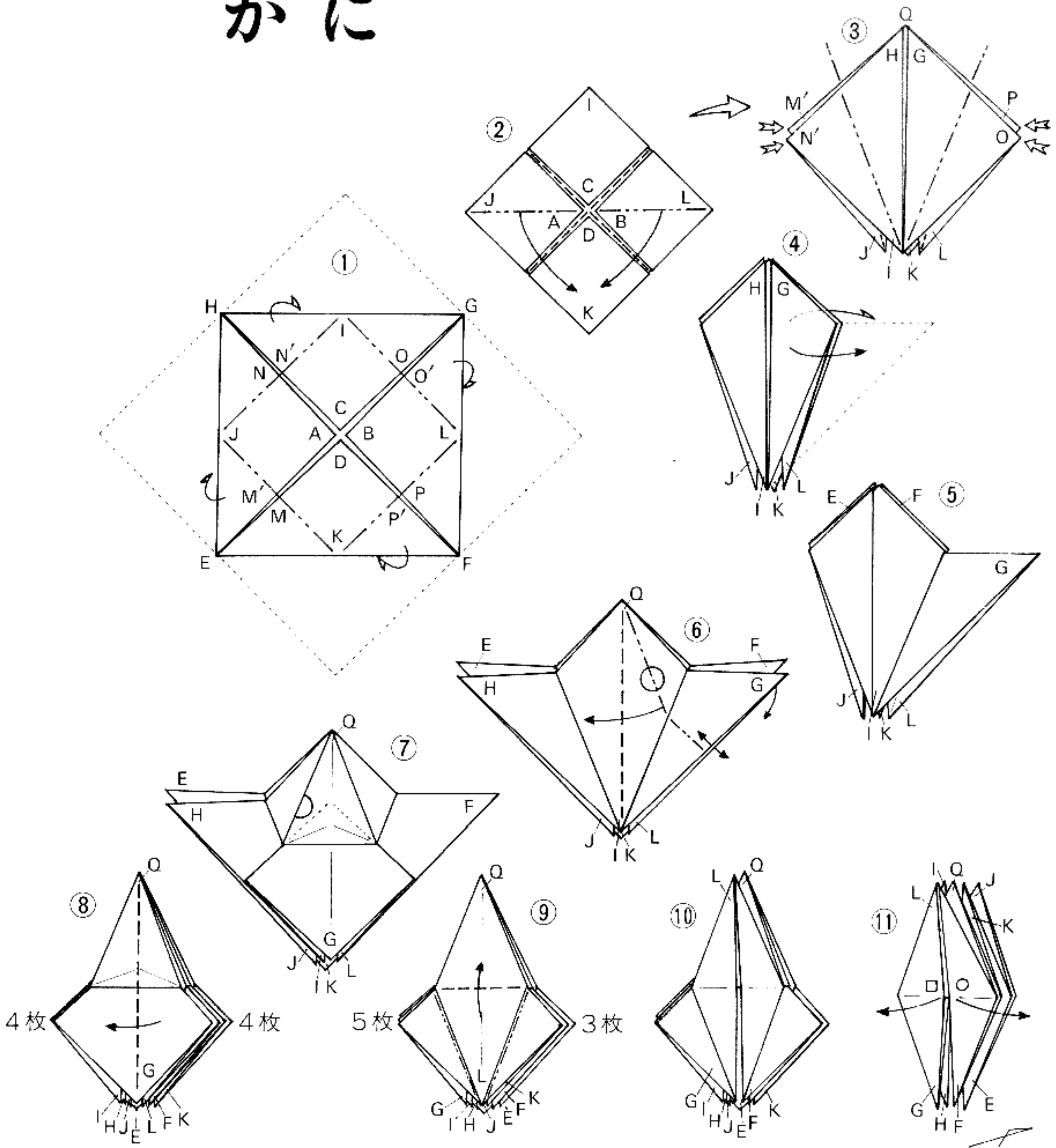
広げて折り目をつけて折りまとめる (HIはBとFGの間にかくれる)。⑮G側の谷線と山線で、Kを左に返しながら、Aの谷線の下の方を少しあけて、折りなじませる。⑯KとGを少し開いて⑰⑱のようにして、順に放射線状に畝折りにしてKを重ね、左側も同様に折る。⑲上のほうを半開きにする。⑳Eの裏側から引き出し、山線の位置を折って点線へ開き出す。㉑Eの左右の谷線は、元のほうを



芯にして、三角の頂点Lを求め、山線の位置を折って点線へ引き出す。②Kを点線へ引き出して、右側の一部分を②1のようにする。②3は②1でつけた折り目で左へ折って、Kを折りまとめる。②4谷線と山線でAを②5のように開く。②5Jを引き出してKの上にする。②6Iを支点として山線と谷線で矢印にずらして、○印の裏へ△印を重ねる。②7ひれの下のカドを②8のように間へ折り、静かに開いてKをJの

上に重ねる(ひれの裏側のほうも)。②9口を支点として、それぞれ紙をずらして折る。③0Kを間へ折る。上のほうはひれの裏側で折る。③1③2矢印に折る。③3Lのカドを支点として、紙の上側だけずらす。③4○印の下へ△印を差し込む。③5裏返す。③5' Bを左右から細く二回ずつ折る。③6 F Gを山線と谷線でBの下へはさんで固定し、左右のカドを目の感じに仕上げる。③7出来上がり。

かに

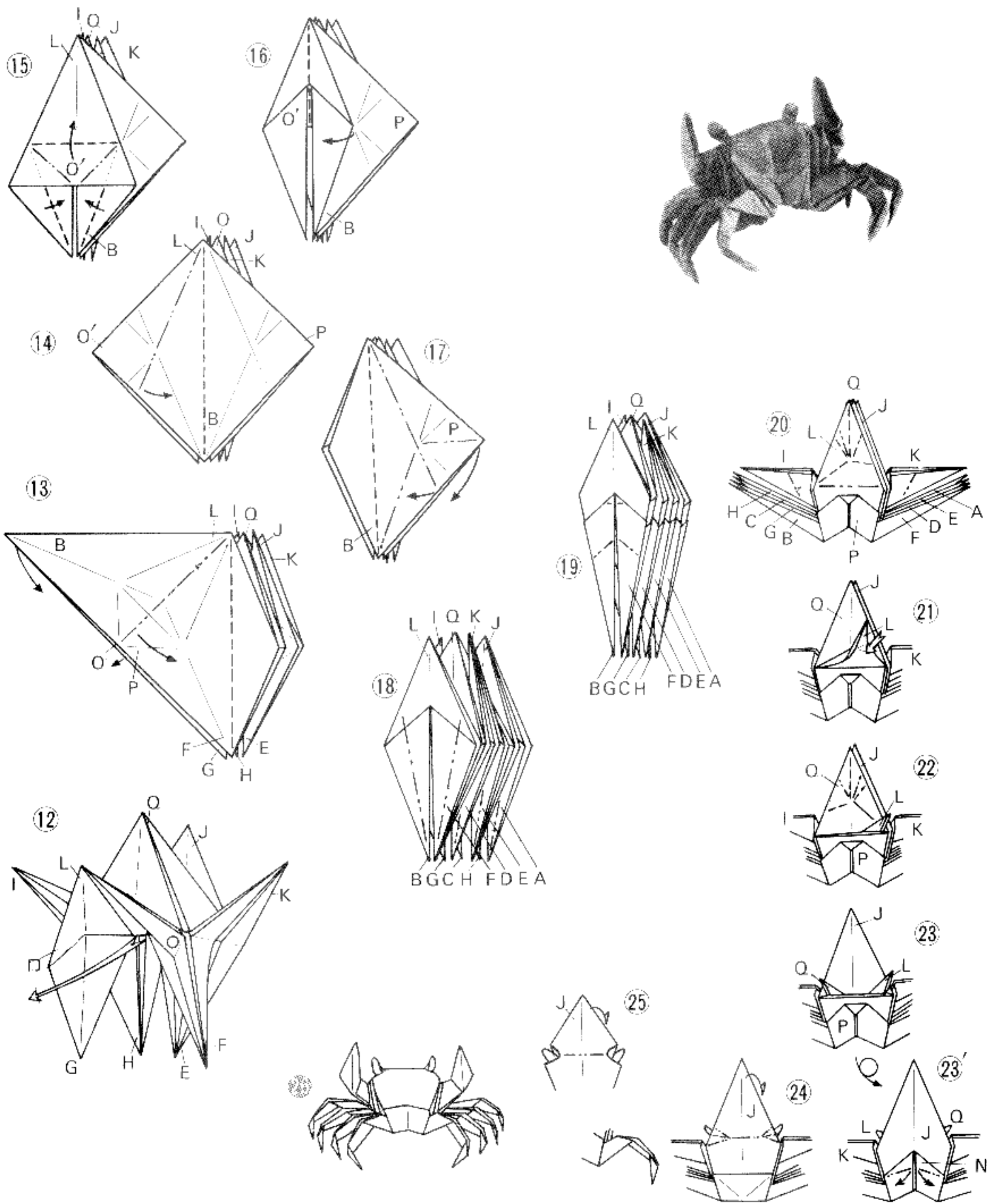


複雑な折り方でも仕上げのやさしいものと、簡単な折り方でも仕上がりが芸術的でむずかしいものがあります。「かに」の折り方は複雑ですが、手順と製図に工夫がしてありますから、図をよく見て折れば、よい形に仕上げることが出来ます。

折り方を覚えるまでは、薄手の大きめの紙を用い、製図と同じ記号をつけて折ってください。

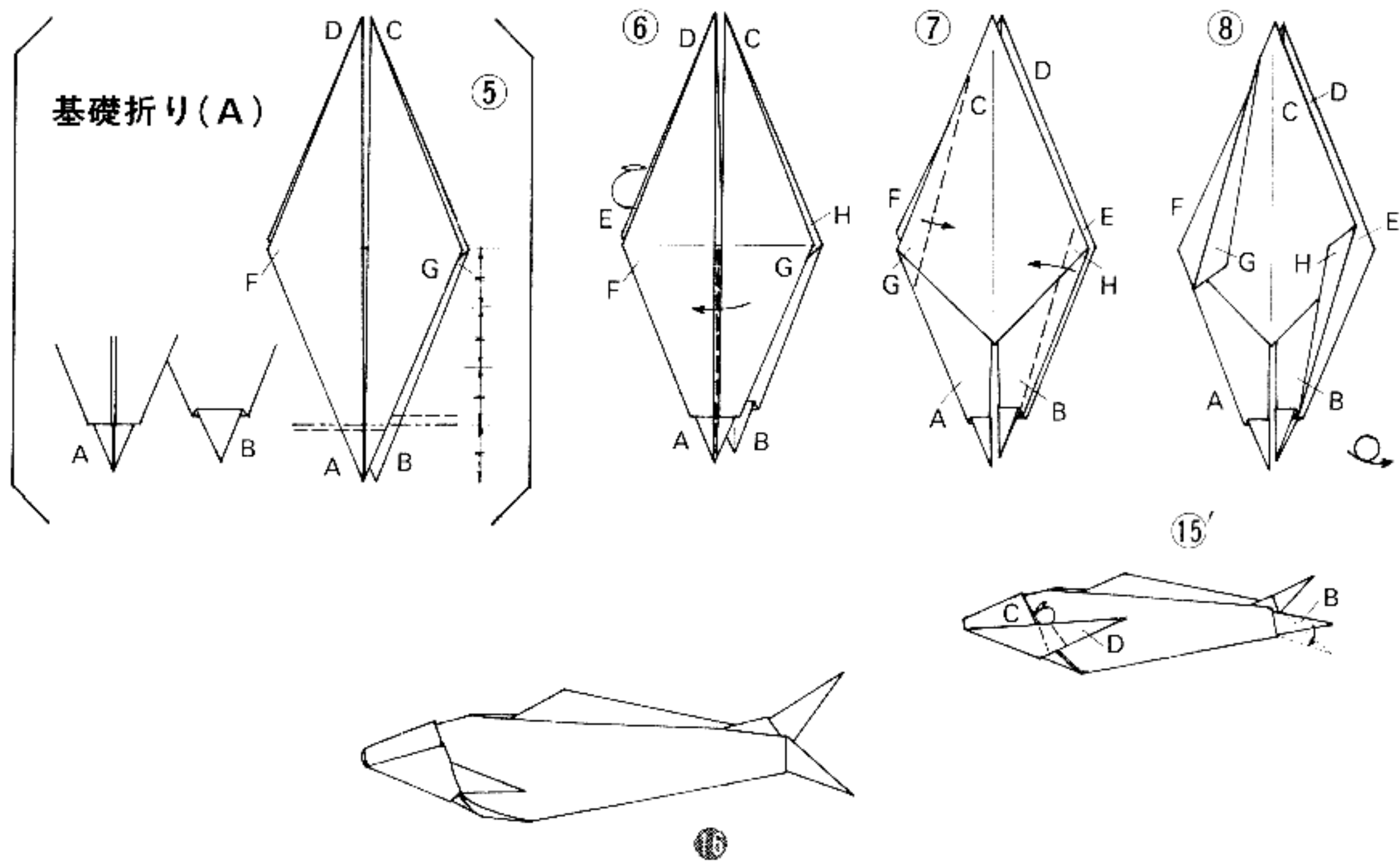
①正方形の紙のカードを中心に折り、それぞれ記号をつけてから、E、F、G、Hを裏へ折る。②山線と谷線に折り目をつけて③のようにする。③

山線の位置からM'、N'、O、Pをそれぞれ中へ入れる。④Gを点線へ開き出す。⑤HもGと同様に折り、裏側のE、Fも同様に開き出す。⑥谷線で矢印に引き起こしながら、○印の内側を袋状にして、Gを開いて平らにつぶす。⑦E、F、Hもそれぞれ開きかえて、Gと同様に折る。⑧矢印に一枚だけ返す。⑨山線と谷線でLを折り上げる。⑩I、J、Kも、Lと同様に折る。⑪⑫L印と○印を開いて、中から①で折ったBを静かに引き出す。⑬Bを開く。⑭O'を折り開く。⑮O'を折り上げる。

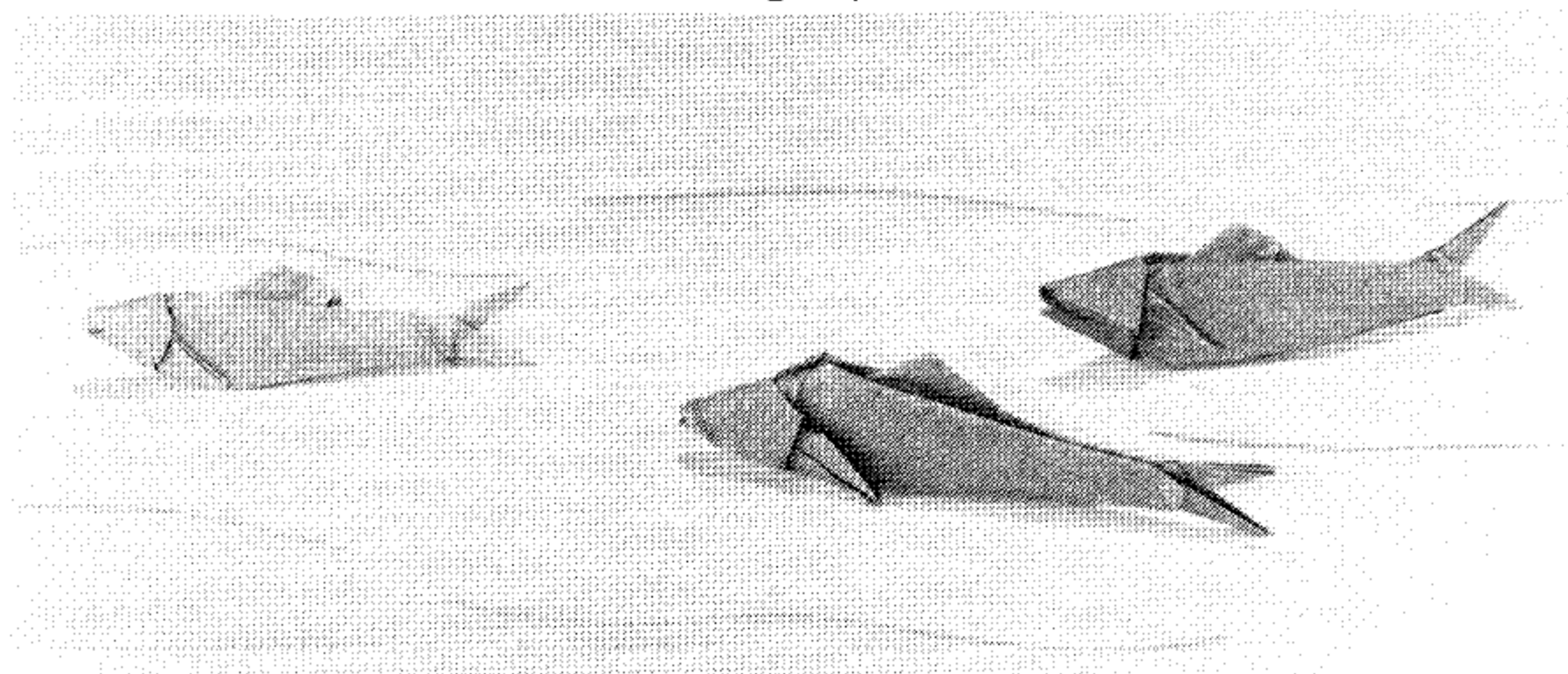


⑬⑭⑮⑯矢印に返す。⑰PをO'と同様に折り、A、C、DもBと同様に引き出して、それぞれ⑬から⑰の折り方で折り、とがったカドを全部で13作る。⑱紙の重なりが多いFとEを、山線の位置から二枚ずつ細く間へ折り込み、紙の重なりが少ないDとAを一枚ずつ細く間へ折り、反対側のB、G、C、Hも同様に折る。⑲LとQで目を作り、IとKをはさみにし、Jを甲羅にする。F、D、E、Aを山線の位置からそれぞれ間へ折り、反対角のB、

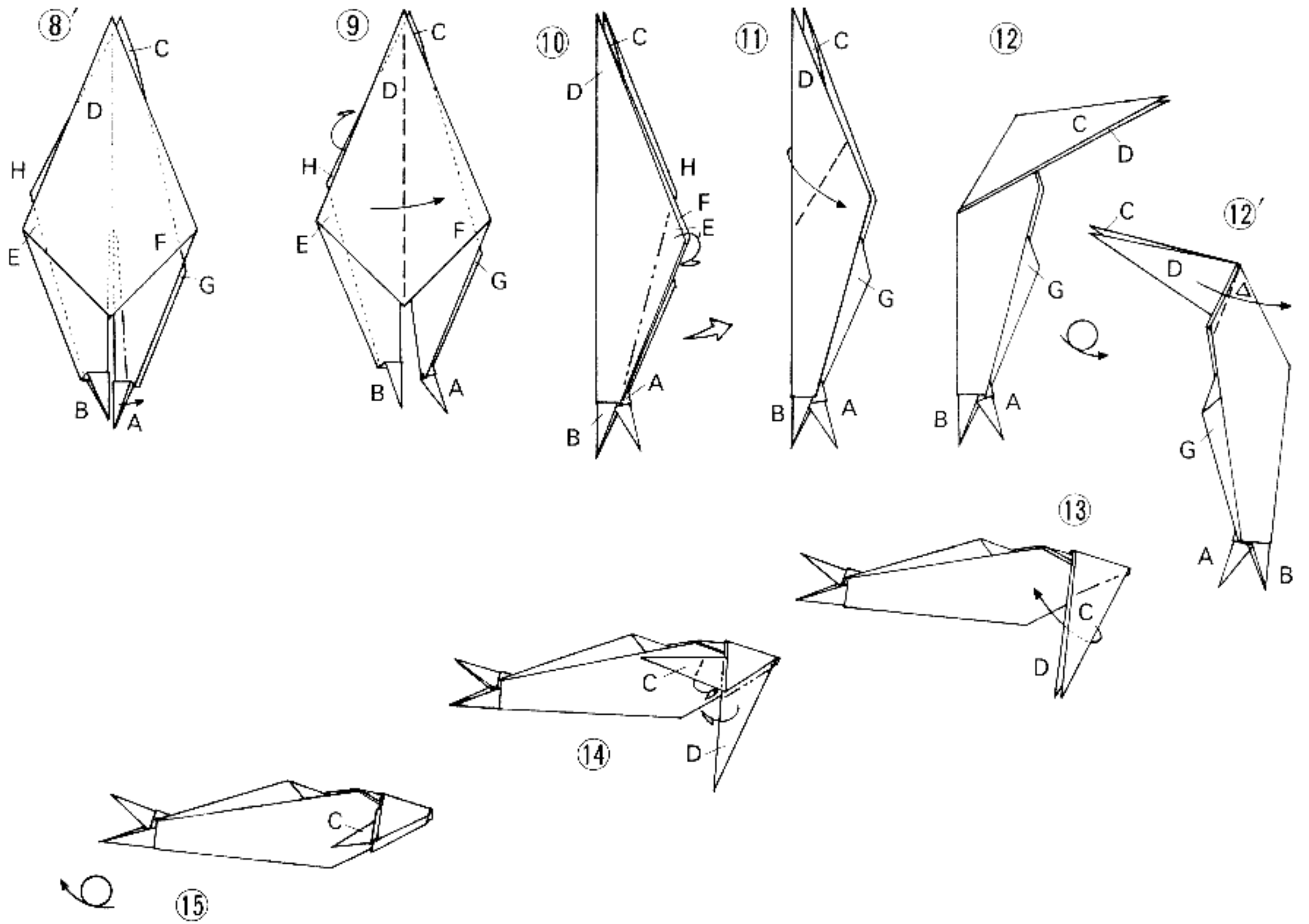
G、C、Hも同様に折り、IとKを元のほうで間へねじって左右に折り下げる。⑳IとKの先を斜めに折って開き、Lを山線と谷線でつまみ、㉑㉒のようにして間へ折り込む。㉓QをLと同様の折り方で間へ入れる。㉔裏返す。㉕矢印に開いて、背中の下半分を作る。㉖㉗目がはっきり出るように、山線と谷線で三角に小さく折り込み、Jの先を㉓のPの間へ差し込んで甲羅の形を整え、足をそれぞれ折る。㉘出来上がり。



あゆ



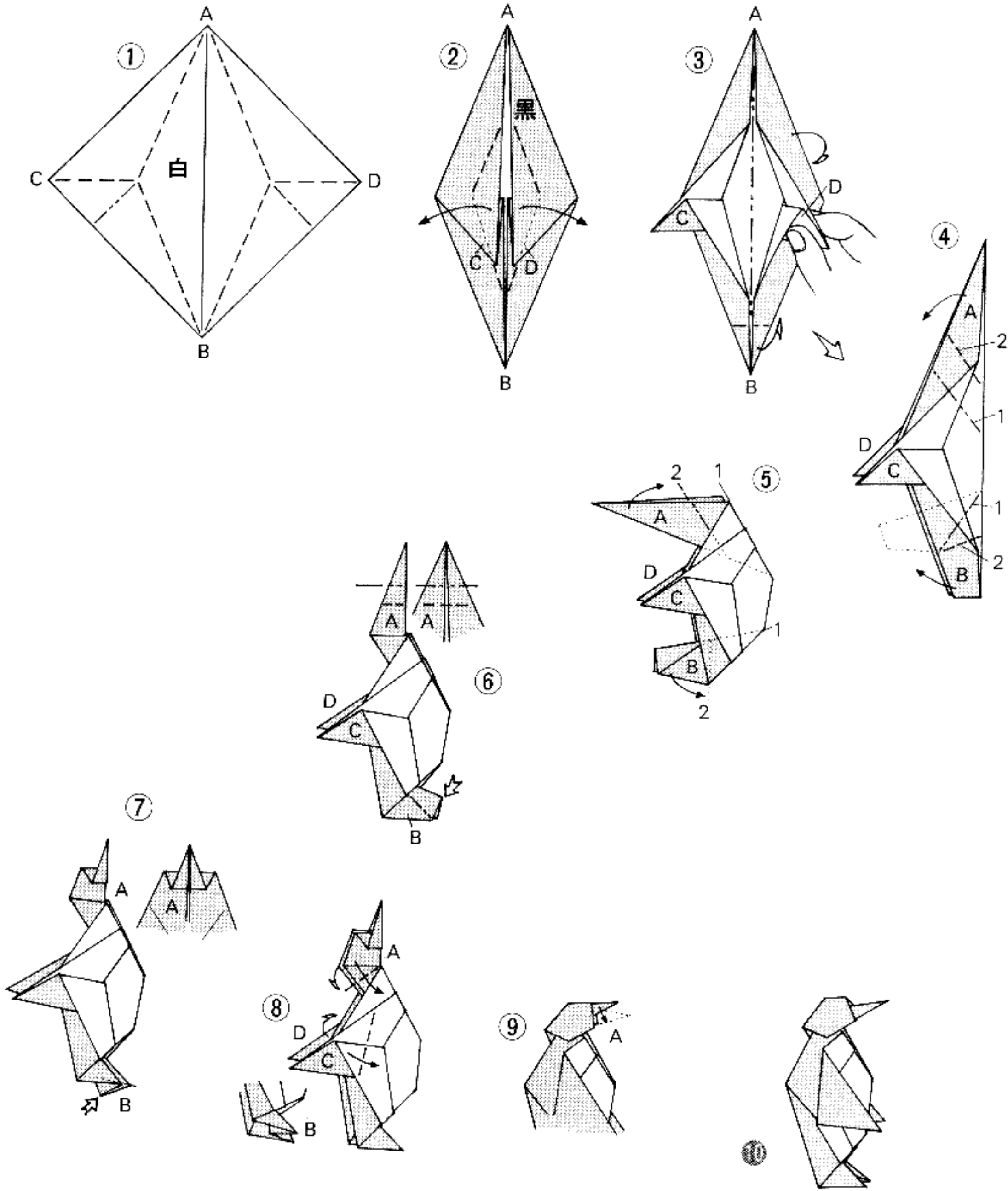
基礎折り(A)から折る。⑤AとBに小さく段をつける。⑥EとGを折り返す。⑦GとHを折る。⑧裏返す。⑧' Aの山線から細長い三角にF Gの間へ折り返す。⑨Eを前に、Hを裏へ折る。⑩E Fを重ねたまま間へ折る。⑪C Dを重ねたまま矢印に折る。⑫裏返す。⑫' C Dを重ねたまま折る。⑬Cの一枚だけ間へ



折る。⑭Cを谷線と山線でDの下(⑫'の△印とDの間)へ折り込んでから、Dを裏へ折る。⑮裏返す。⑮'Dを山線と谷線でCの間へ折り込み、Bを引き出す。からだにふくらみをもたせて、生き生きした形にととのえる。⑯出来上がり。

小石などを敷いて飾る。

ペンギン

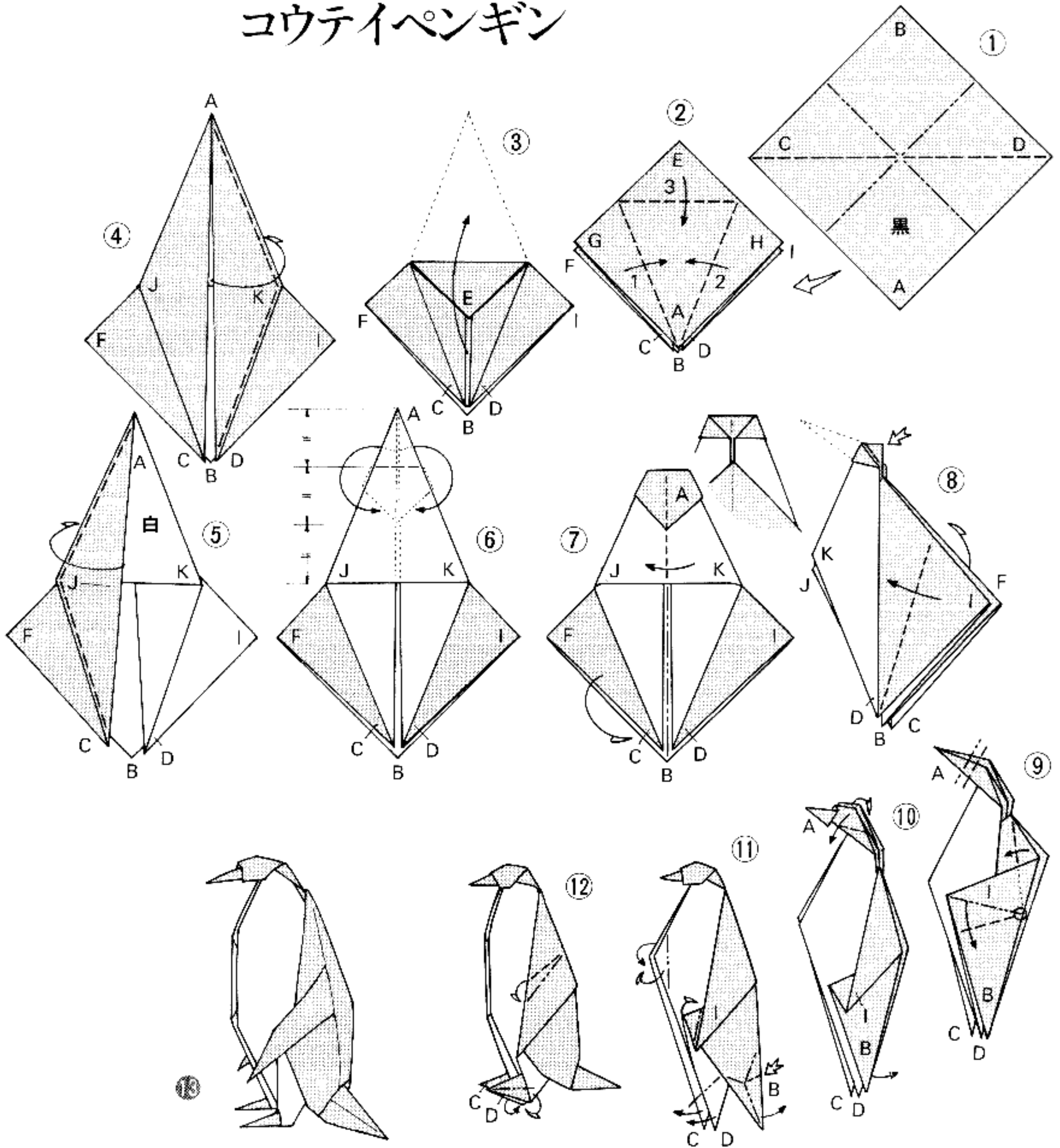


表が黒で裏の白い片側染めの紙を生かして、ペンギンの特徴を表現したもので、黒と白の紙を重ねてもよい。

①正方形の紙の対角線ABに折り目をつけ、その対角線にそれぞれの辺を合わせて折り、CとDをつまんで②のようにする。②CとDをつまんで、③のDのようにして矢印に開き出す。③Bを裏へ折ってから二つに折る。④

⑤1の山線の位置からAとBを折り込み、2の折り線から折り返す。⑥Aを少し広げ、段をつけてくちばしを作り、Bのカドを斜めに折り込む。⑦Bの下のカドを間へ折り込む。⑧Aを開いて谷線の位置から折りかぶして、頭を作り、CとDを折る。⑨Aを引き下げ、くちばしの位置を決めて、全体の形をととのえる。⑩出来上がり。

コウテイペンギン

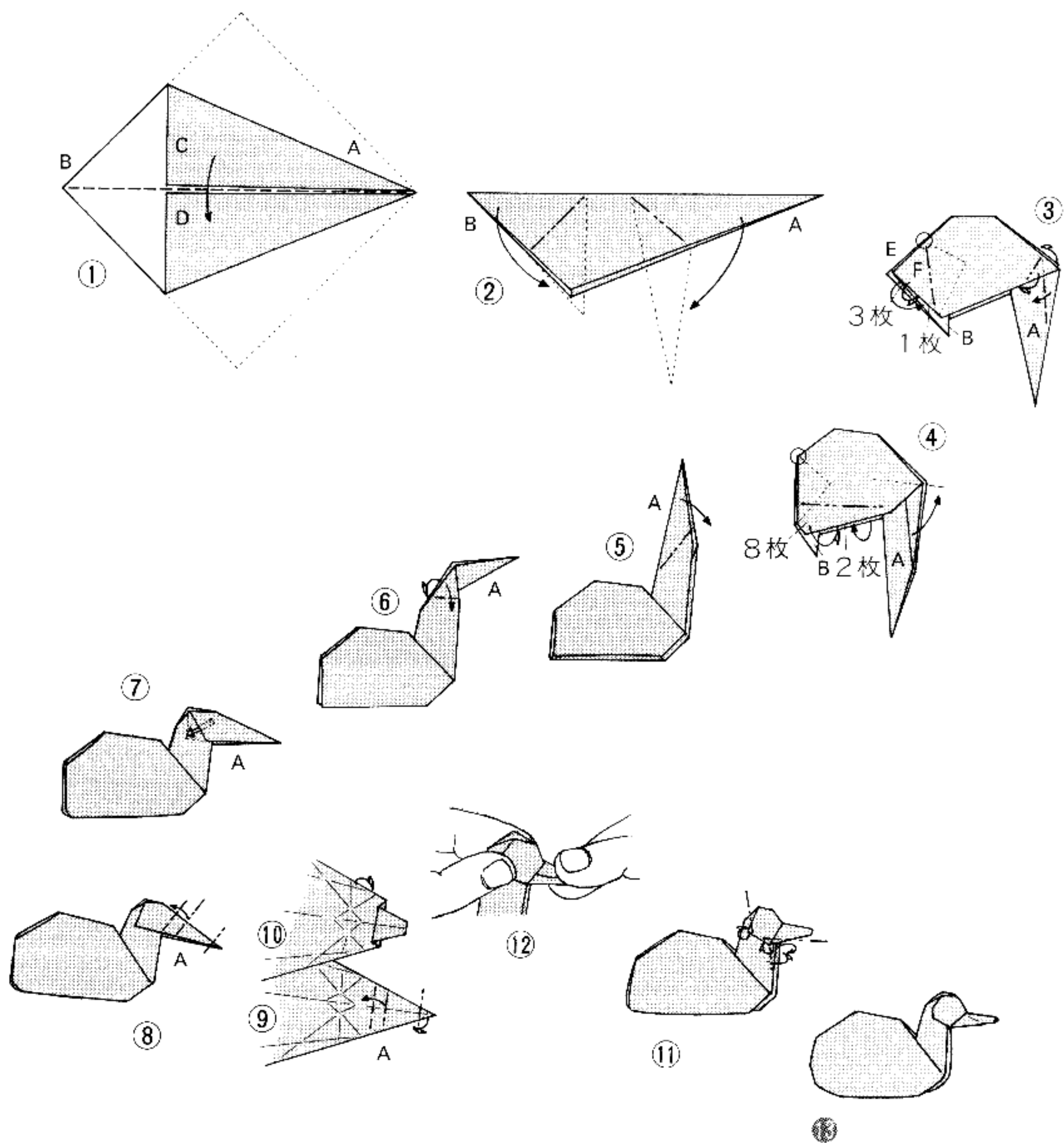


① 正方形の紙を②のように折りまとめる。
 ②③ 1、2、3の順に折り目をつけて、中からAを点線へ開き出す。④⑤ 矢印に返して裏の白を出す。⑥ Aを谷線に折り目をつけ、裏側を開き出す。⑦ FとKだけ矢印に返す。⑧ Aを中から引き出して、カドを折り込んで⑨のようにし、FIを折る。⑨○印を支点として、矢印にずらして折り、裏側も同様に折ってから、Aを平らにして段をつける。⑩ CD

の上のほうをBの内側でつまんで、⑪のようにBを矢印に引き出し、Aを矢印に折りかぶせる。⑪羽の先と胸を間へ折り、Bを表と裏からつまみ折りにして、中を袋状にしてから矢印に折って、尾を作り、CDを折る。⑫ CDをそれぞれ間へ折り、羽に斜めに段をつけ、くちばしを少し引き出しながら、頭を丸やかにして、からだ全体にふくらみを出して形をととのえる。⑬出来上がり。

白鳥

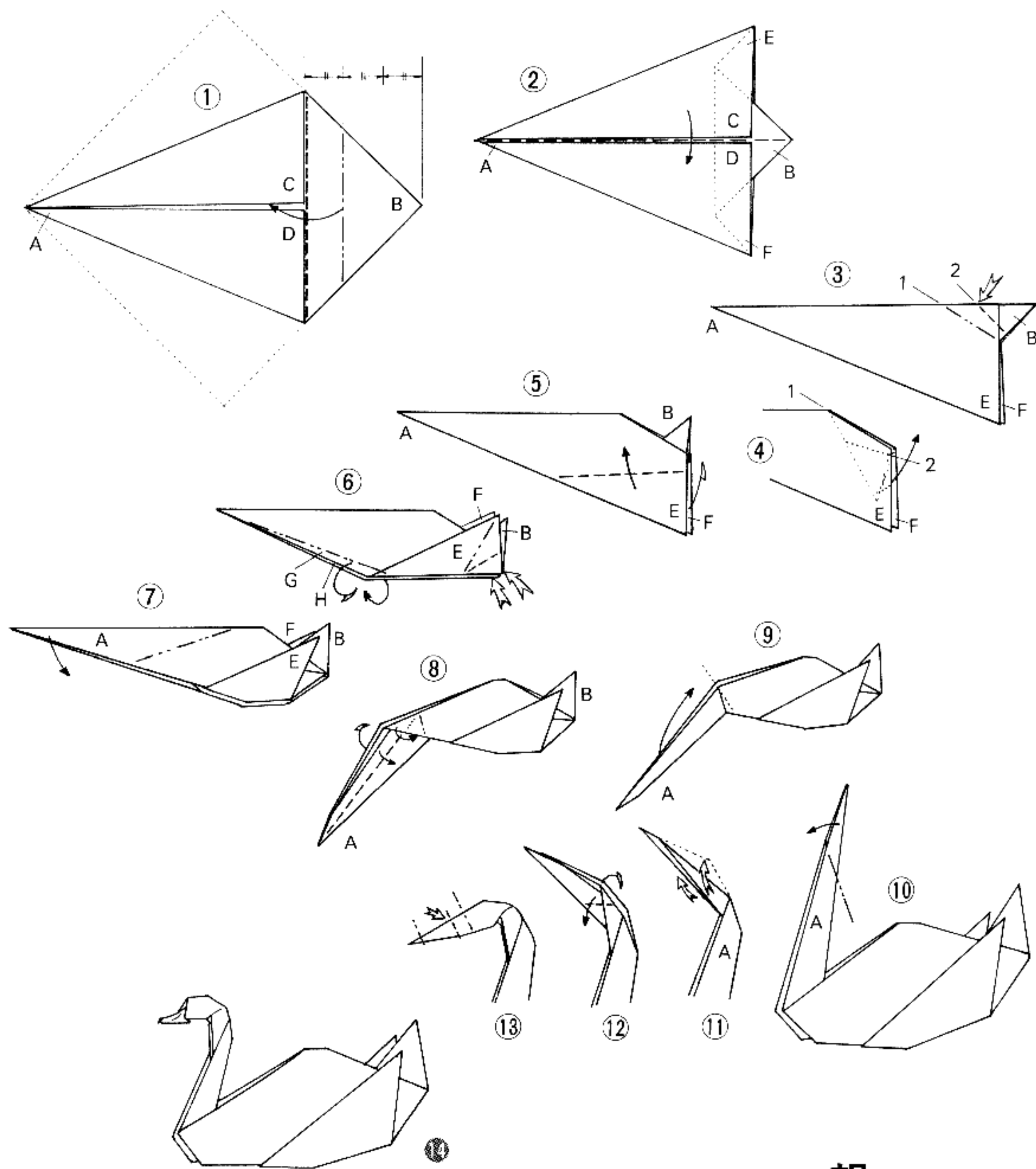
ひな



正方形の紙を①のように折り、さらに二つに折る。②山線からAとBを間へ折る。③Aつまり、首の付け根のところを間へ折り、E側を三枚、F側を一枚にして折れば、○印のところが開かないようになる。④表側のほうを八枚、裏側のほうを二枚にして、中に指を入れ、はずれないように持って、山線の位置から中へ折り、Aを折り上げて首をつくる。

⑤⑥Aを矢印に折る。⑦矢印に中から引き出し、裏側も同様に折る。⑧Aを部分図のように平らにのぼし、⑨⑩と折って、前の折り目でもとにもどして⑪のようにする。⑪ほおの後ろ側とくちばしの下を折り込んでから、⑫のように頭をもって、くちばしを平らにつまみ、形をととのえる。●出来上がり。

ひなは灰色の紙で小さく作る。

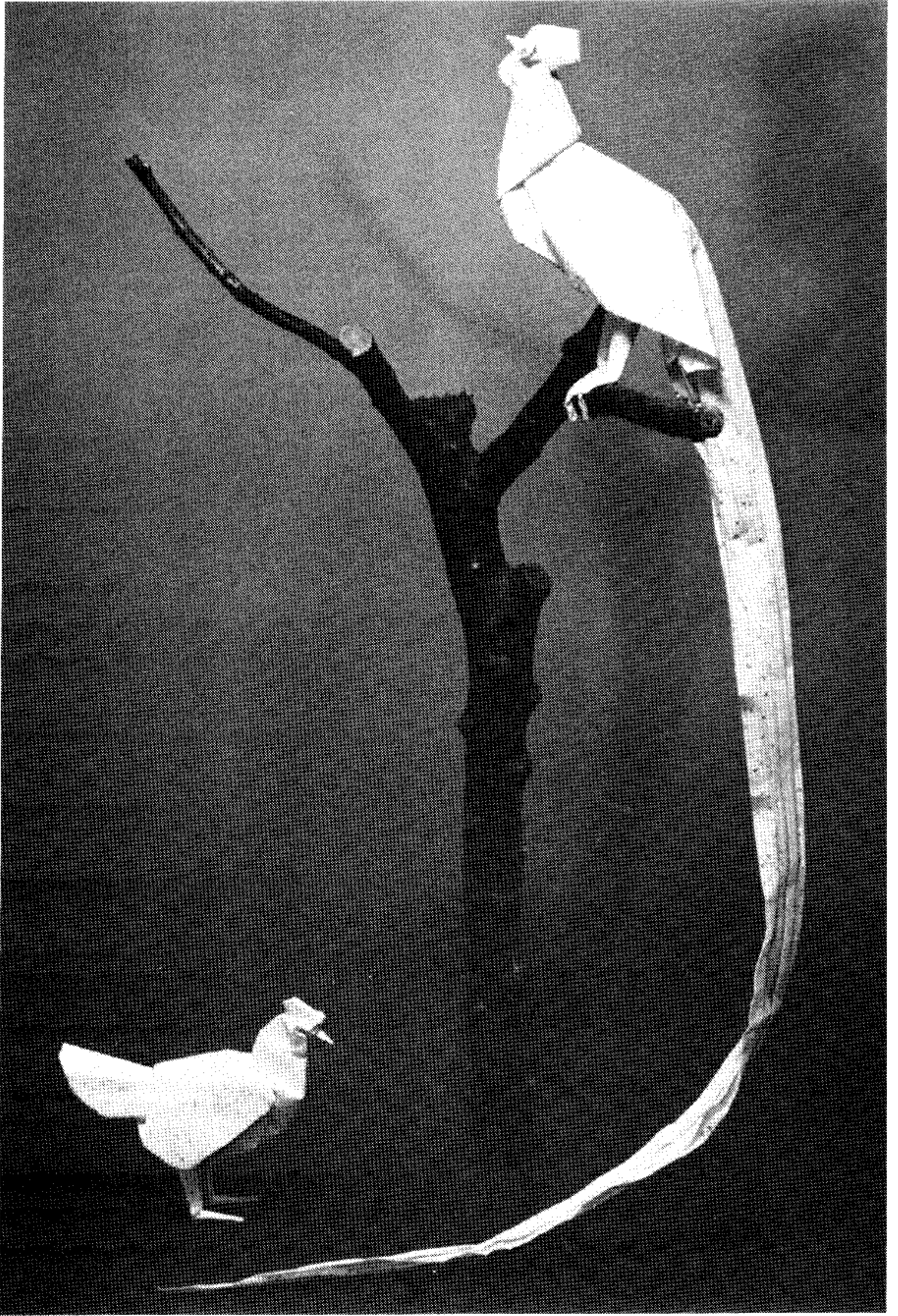


親

正方形の紙を①のように折ってから、Bを谷線と山線でCDの間へ折る。②二つに折る。③④1の山線で、一度中へ折ってから、2の谷線で折り返す。⑤EFを折り上げる。⑥GHを中へ折り、FEの下のカドを折り込む。⑦出来上がりの形をみながら、山線の位置を決めてAを間へ折る。⑧Aを細く外側に折り、付け根のところを中に折り込む。⑨Aを点線

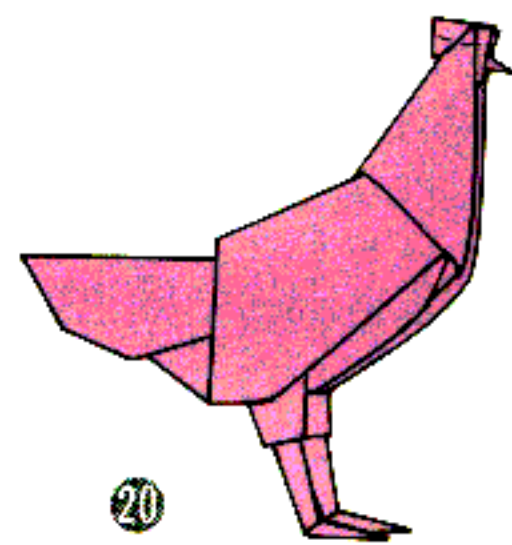
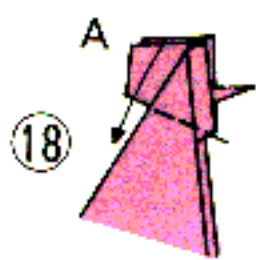
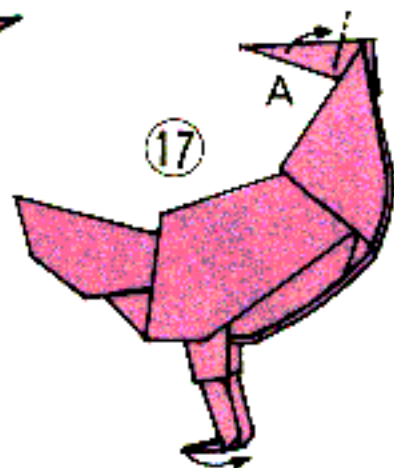
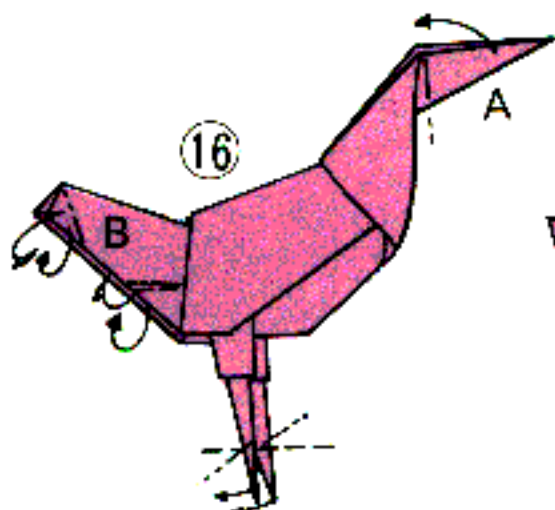
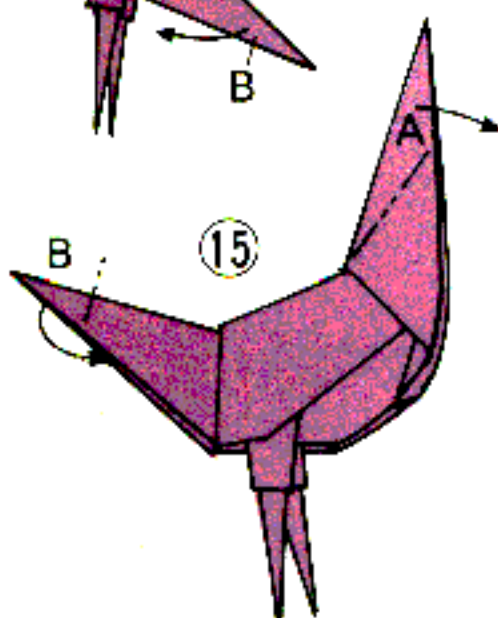
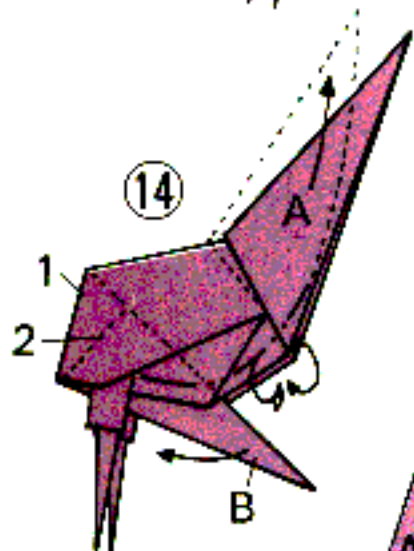
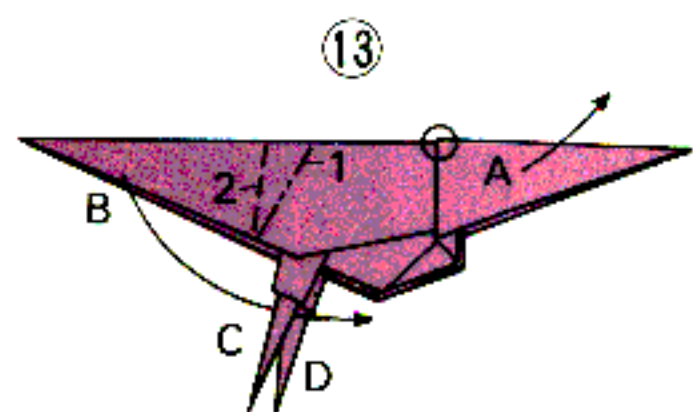
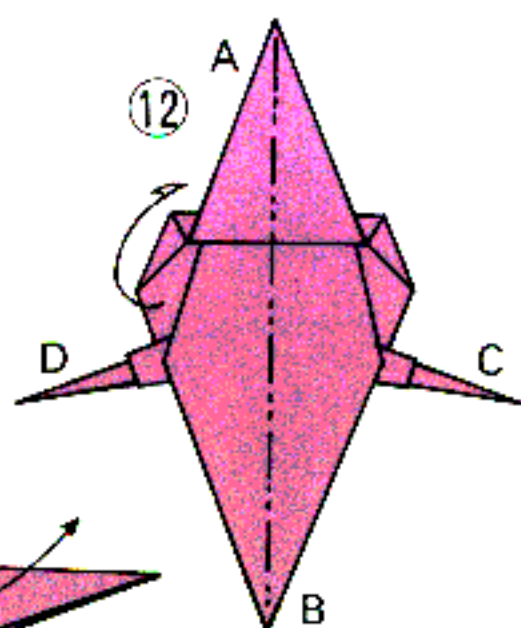
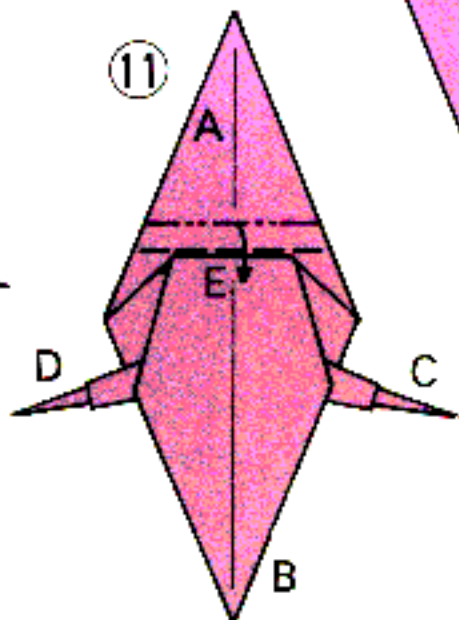
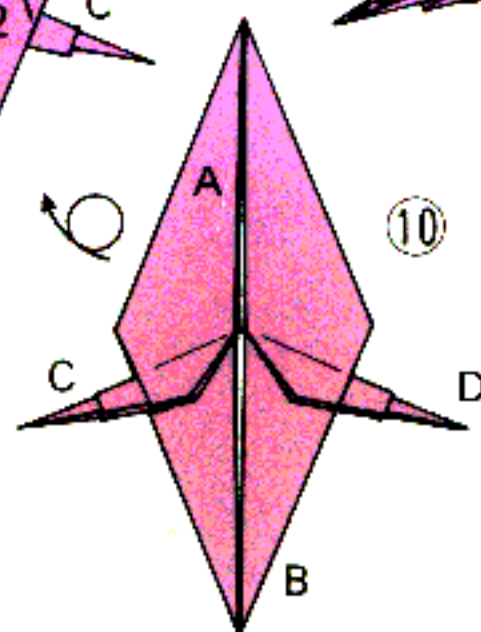
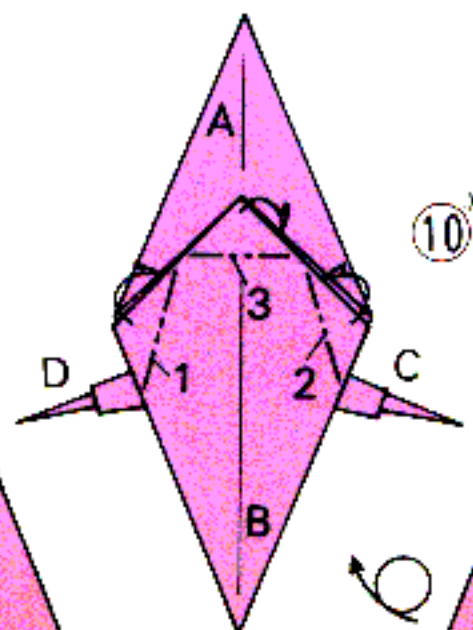
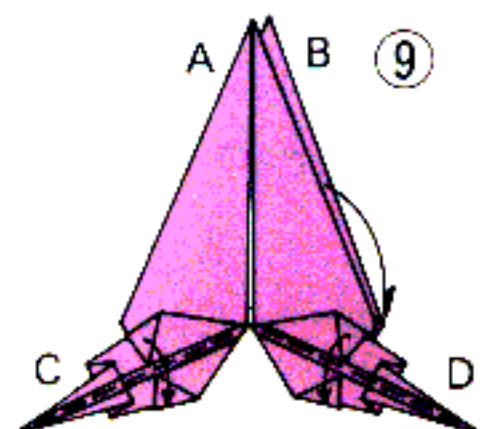
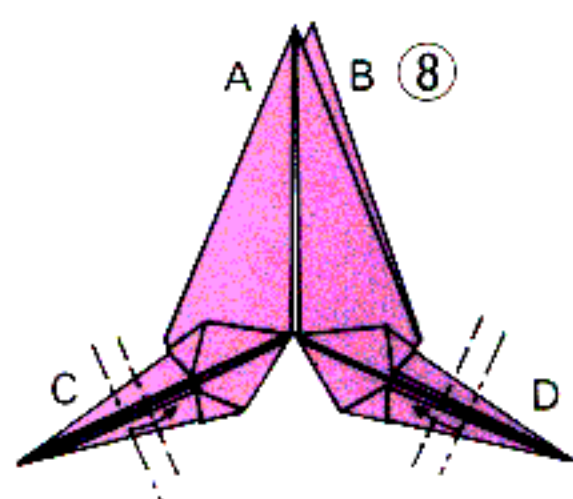
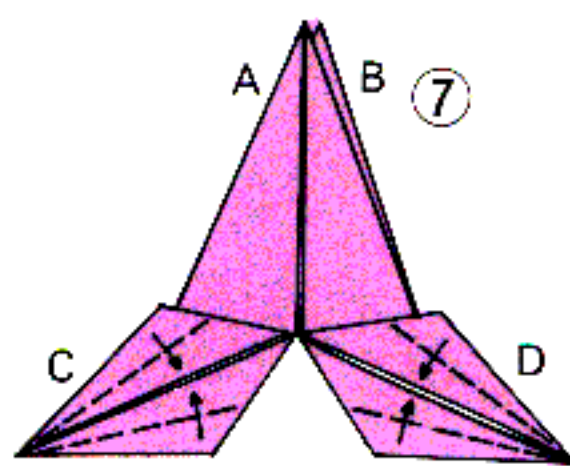
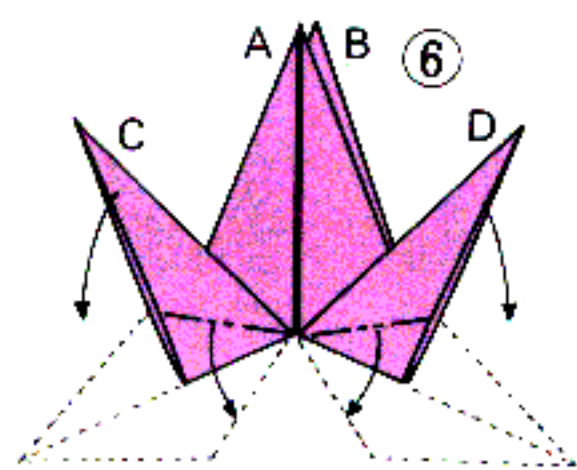
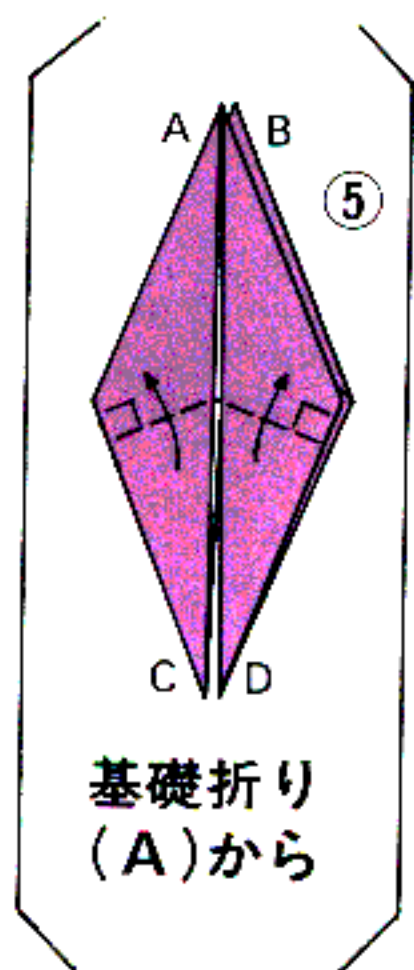
の位置から折り返す。⑩Aを部分図の番号の順に折って頭を作り、中に指を入れてからだを丸やかにととのえる。⑪出来上がり。

首をわずかにねじって頭を斜めに向けたり、ひなをいたわる姿にするには、頭をずっと下に向けたりして表情をつける。



おなかどり
尾長鶏

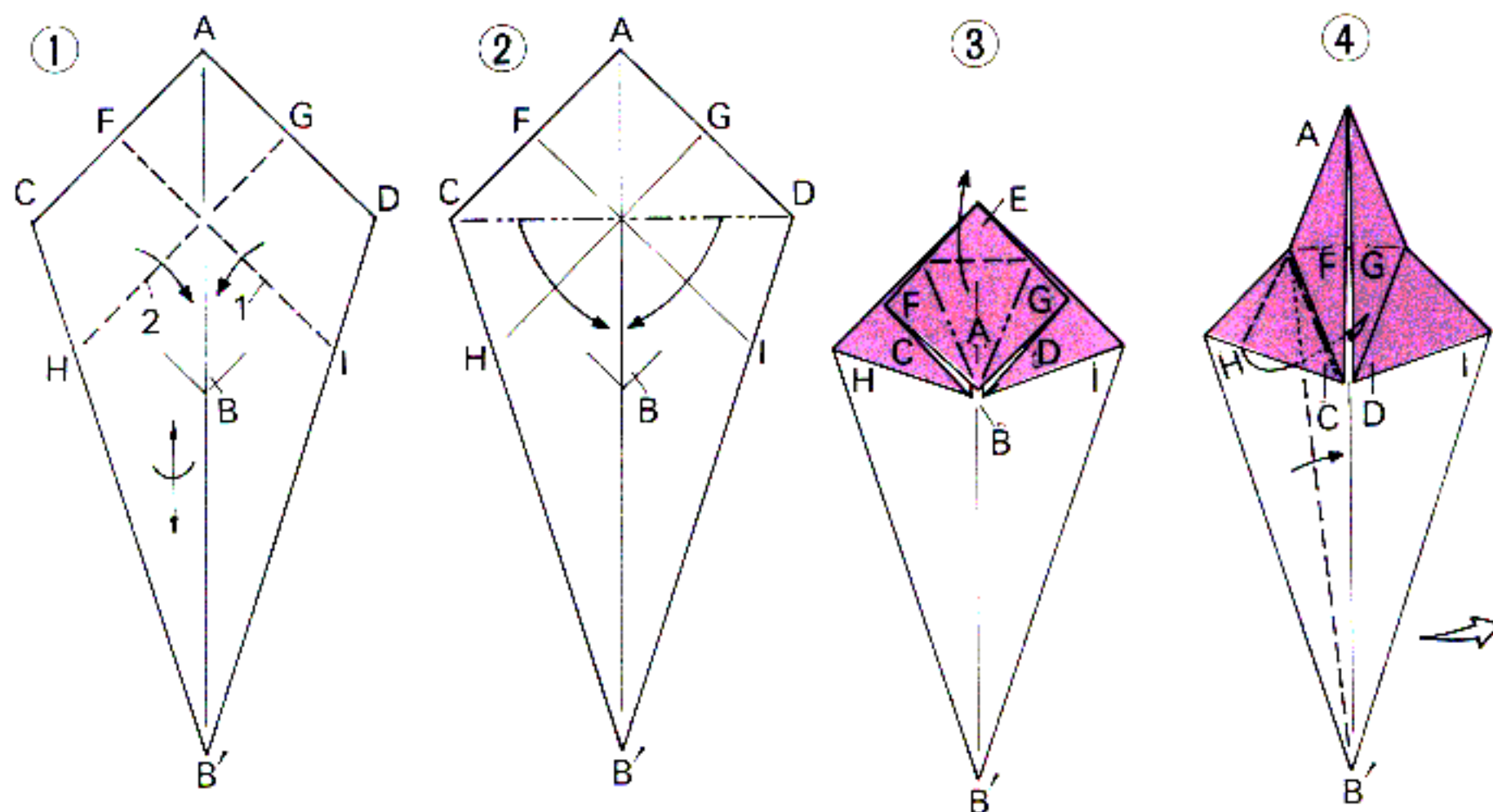
雌



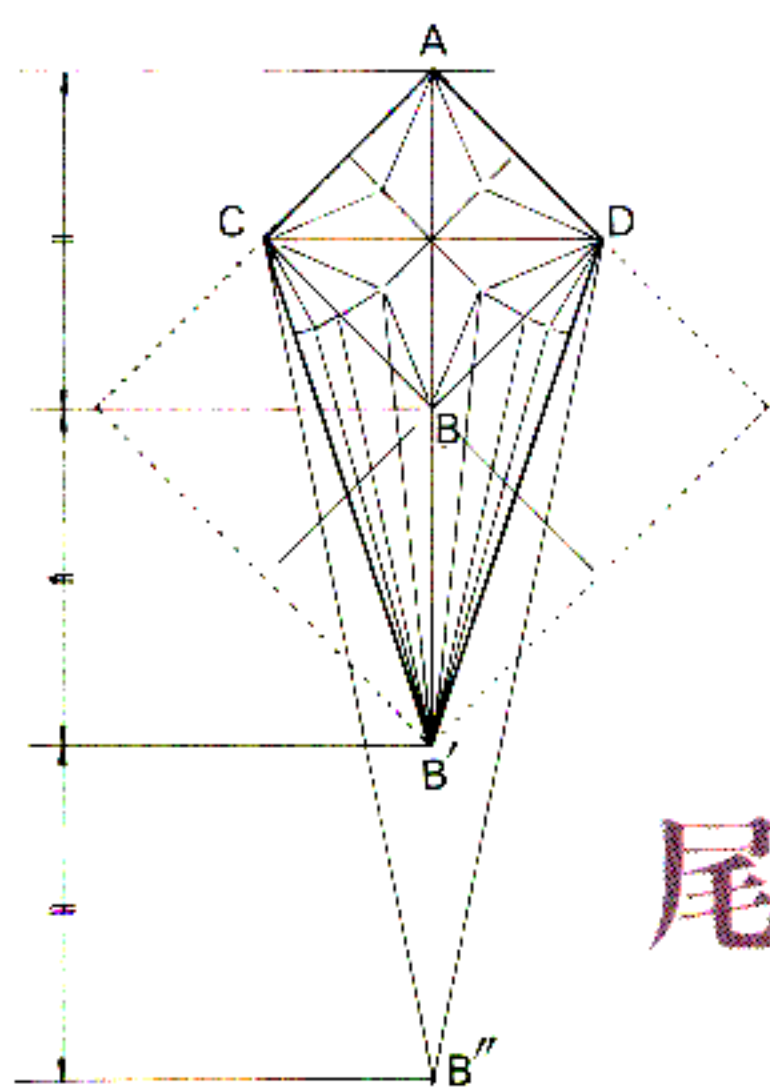
基礎折り(A)から折る。
⑤CDを折り上げる。⑥⑦CDを広げて細く折る。⑧段をつけて足の長さを調節する。⑨それぞれ矢印に折る。⑩裏返す。⑩'間へ折り込む。⑪段をつけてEにかぶせる。⑫二つに折る。⑬⑭Aを○印を支点として矢印にずらしてから、さらに点線へ引き出し、Bを1の

山線で折り込み、2の谷線から折り返す。⑮AとBを折り込む。⑯Aを折り返し、⑰⑱⑲のように折って頭を作る。Bの先を折り込み、尾の付け根を細長い三角の段をつけてBの内側へ少し折り込む。足を作って形をととのえる。⑳出来上がり。

雄



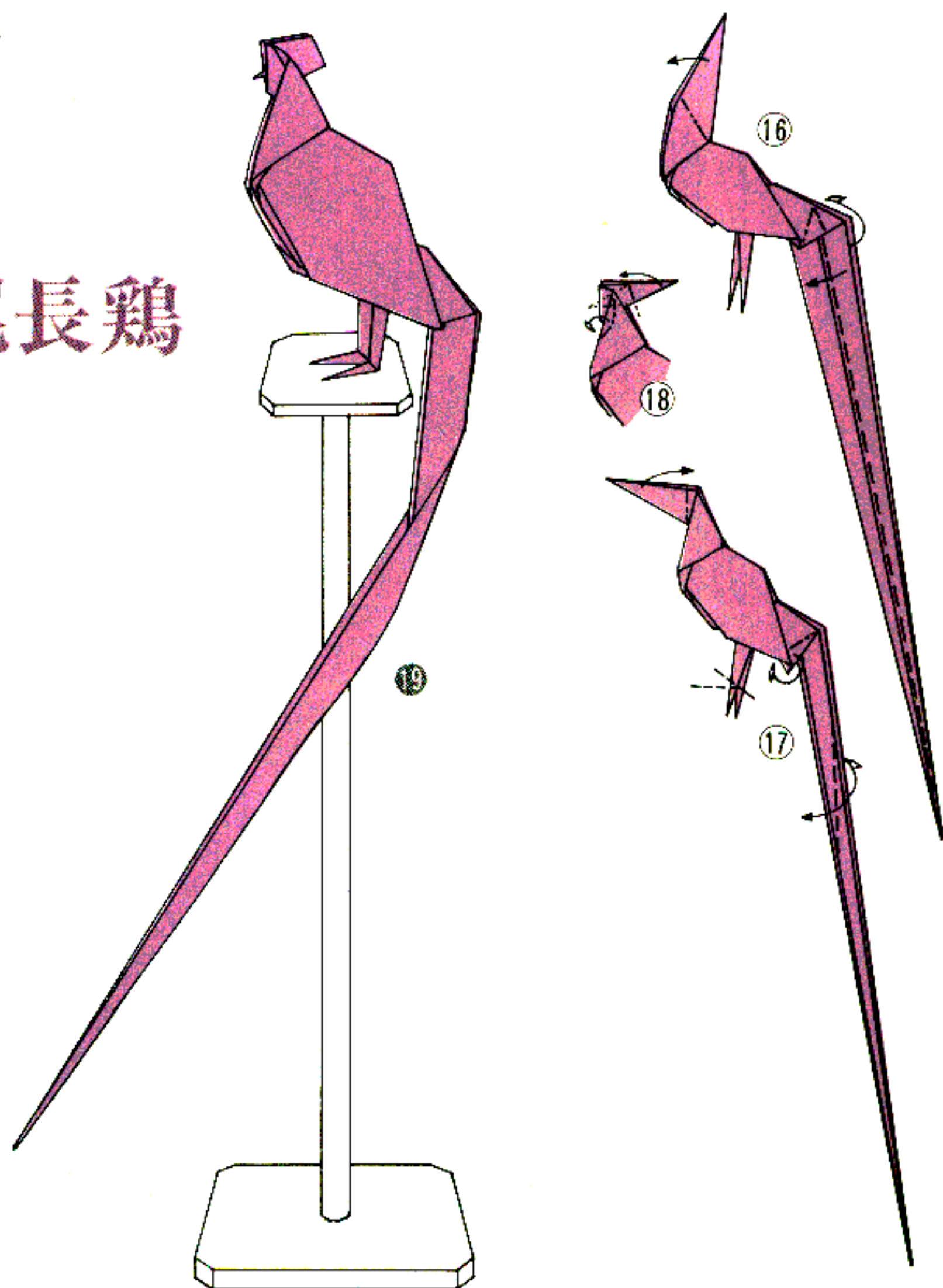
用紙の原形

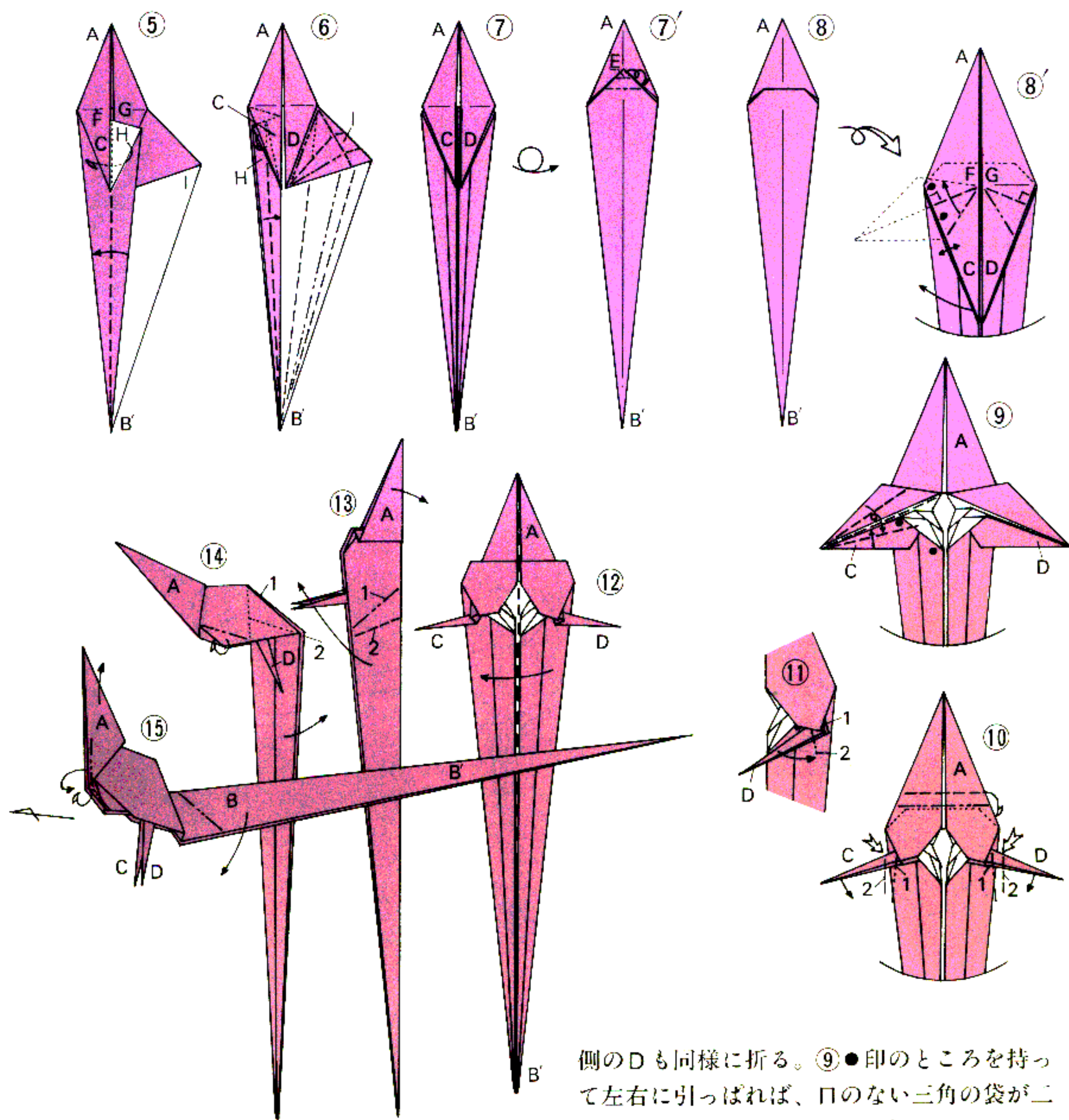


尾長鶏

■尾長鶏の用紙の原形の作り方

正方形ACBDの対角線ABを二倍に延長してB'を求め、ACB'Dを結び四角形を作る。B''はABの三倍。尾の長さをもっと長くすることも自由であるが、三倍ぐらいまでが適当である。



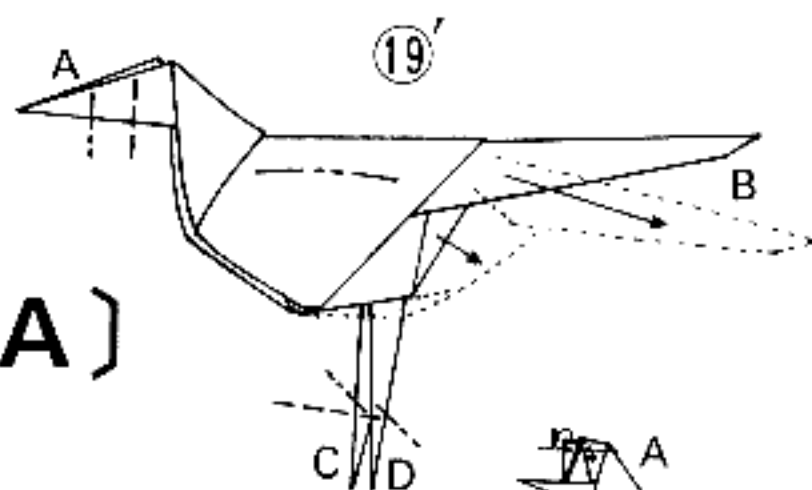
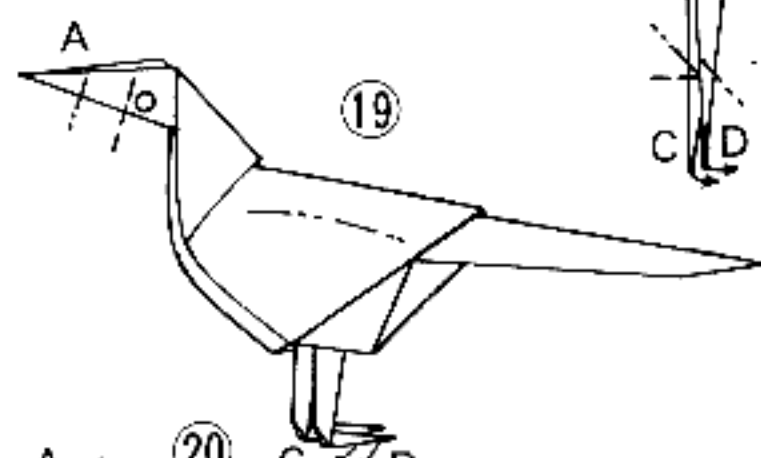
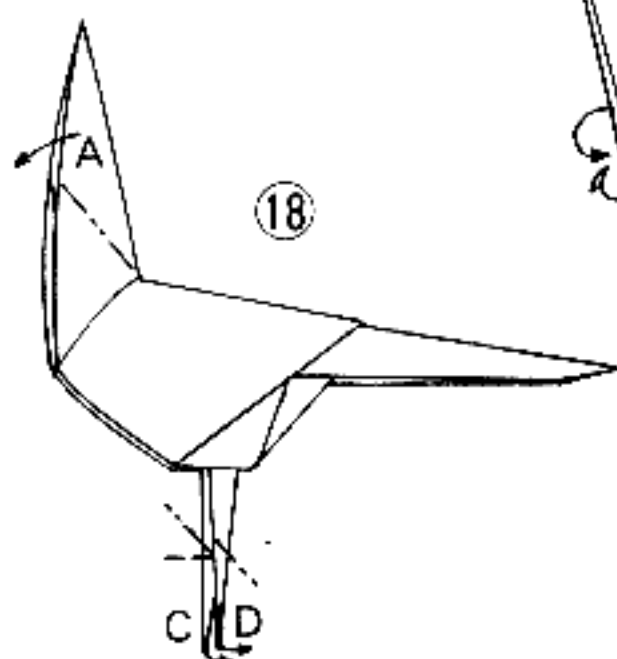
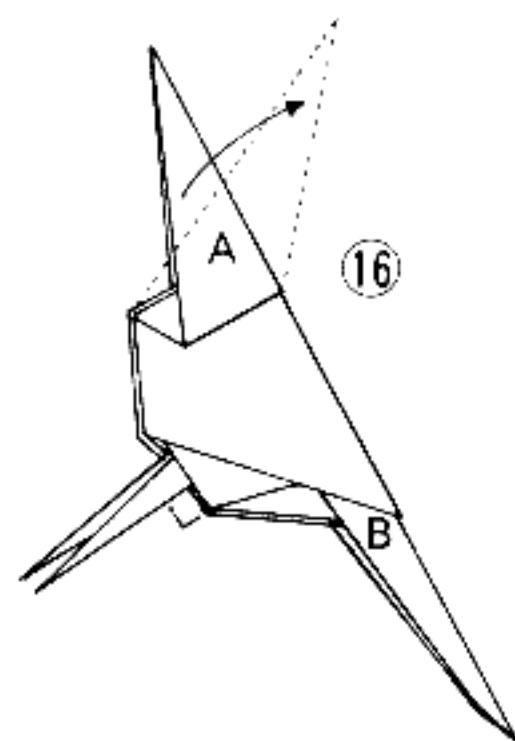
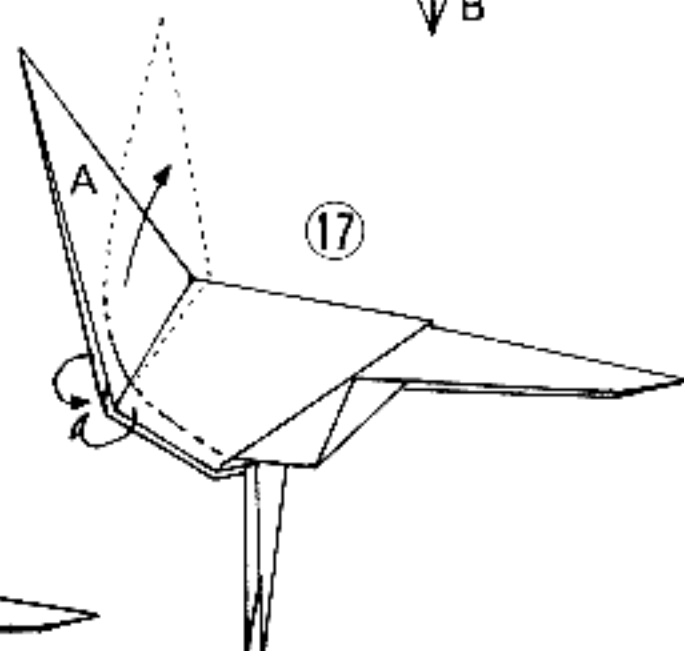
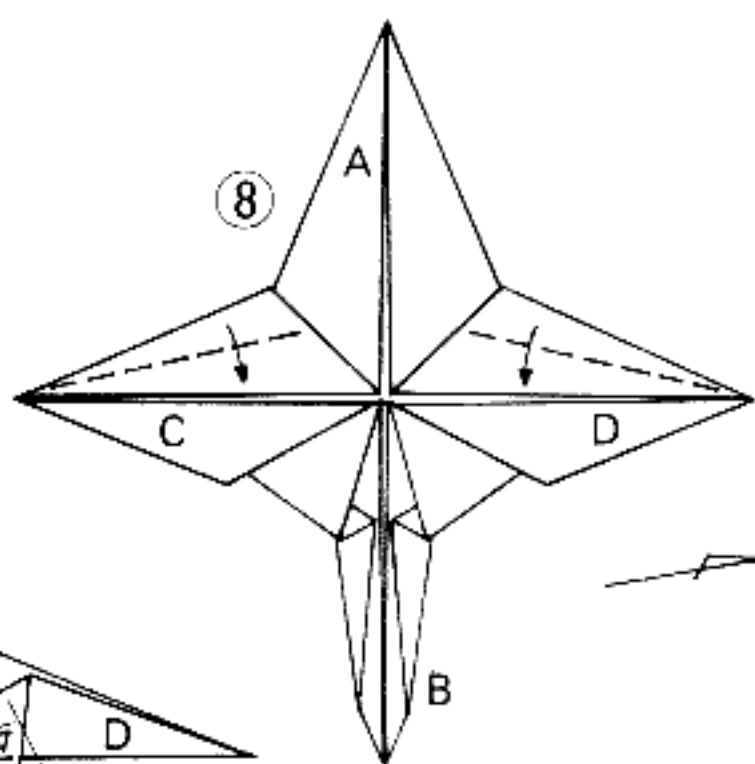
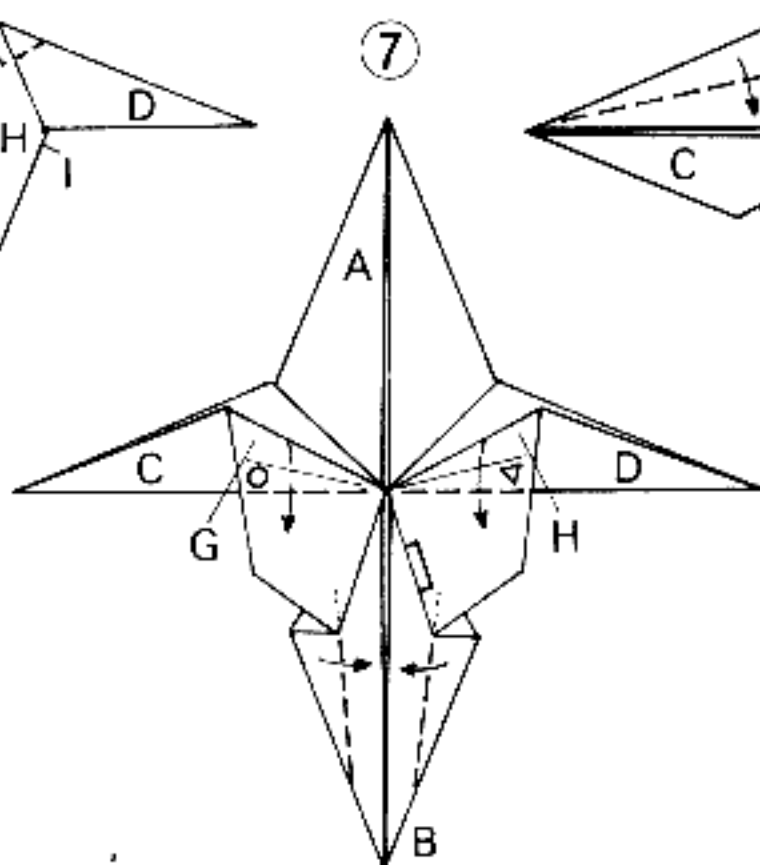
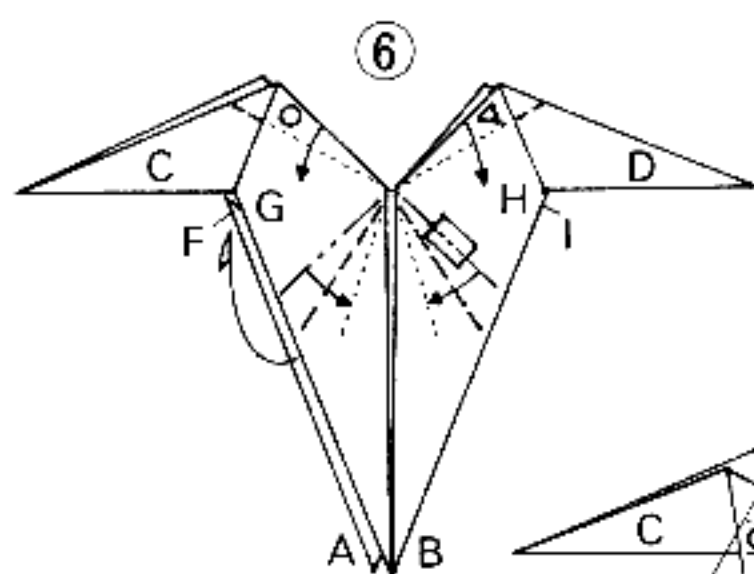
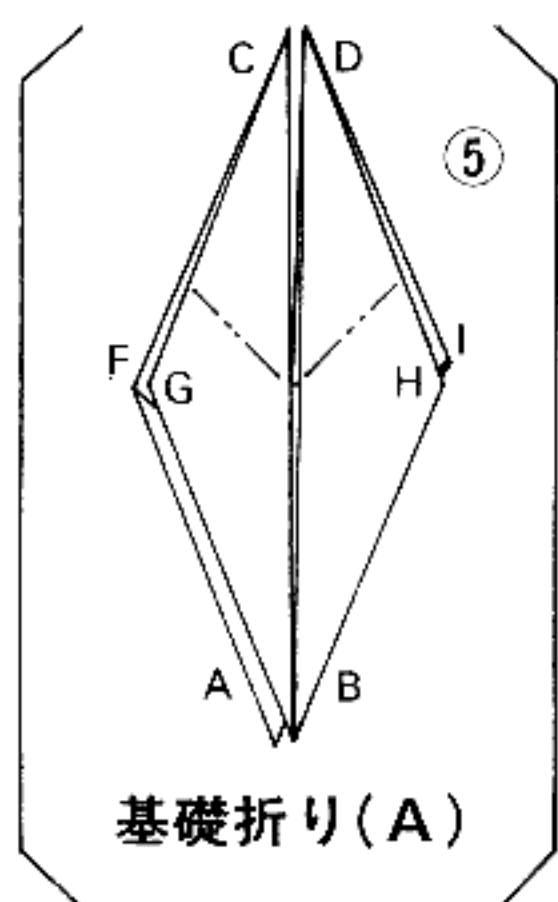


図の割合の用紙を作る。

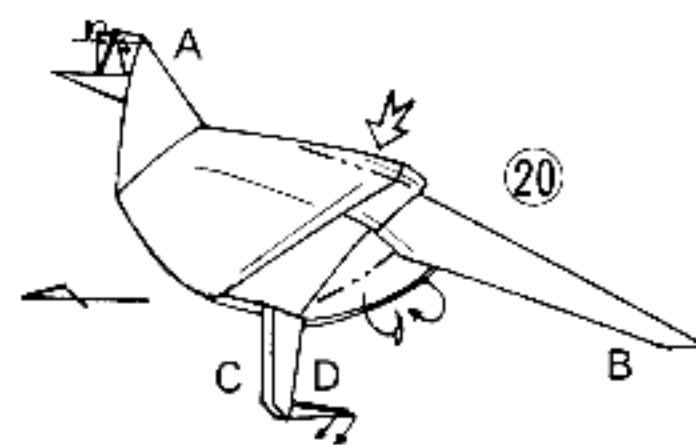
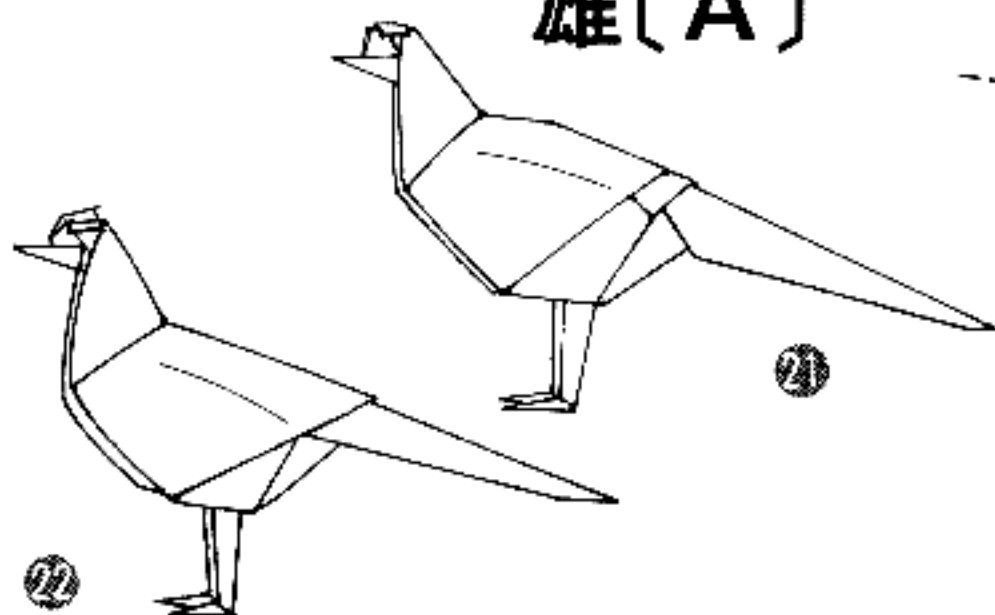
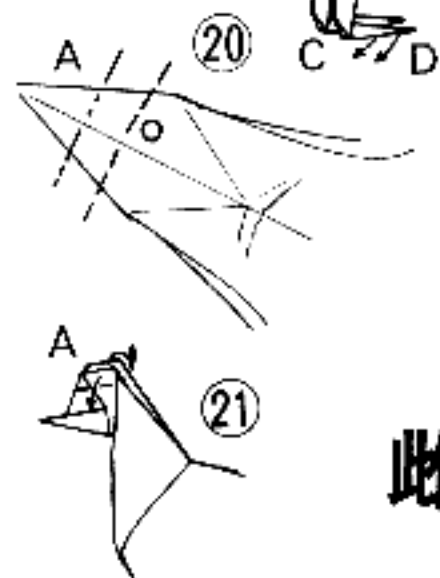
①AのカドをCのカドに合わせて、谷線1に折り目をつけてのばし、AのカドをDのカドに合わせて谷線2をつけてのばす。②Aを山線から裏へ折って折り目をつけてのばし、①でつけた折り目で折りまとめる。③山線と谷線でAを折り上げる。④⑤HをCの間へ折り、中心から折り返す。⑥Hを細く中心へ折り、右側のIもHと同様に折る。⑦表に返す。⑦'Eのカドを間へ折る。⑧裏に返す。⑧'谷線と山線でCを折り広げる。この場合●印を合わせて谷線がへりに直角になるようにする。右

側のDも同様に折る。⑨●印のところを持って左右に引っばれば、口の無い三角の袋が二つ出来るから、それを静かに押しつぶして、形をととのえ、Cの下側で一回折り上げ、上から二回折ってかぶせる。Dも同様に折る。⑩Aに段をつけて裏側のEにかぶせ、部分図⑪のようにして、CとDを角度に注意して短くする。⑫二つに折る。⑬⑭山線1で尾を間へ折り、2の谷線から折り返し、胸のところを間へ折る。⑮胸から首にかけて外側からつまみ折りにして、中を筒状にして矢印に引き出して、胸を丸やかにする。尾を間へ折り返す。⑯⑰⑱頭と尾、足を矢印に折って形をととのえる。⑲出来上がり。図のように台にのせれば、体と尾のバランスで立つ。

雉



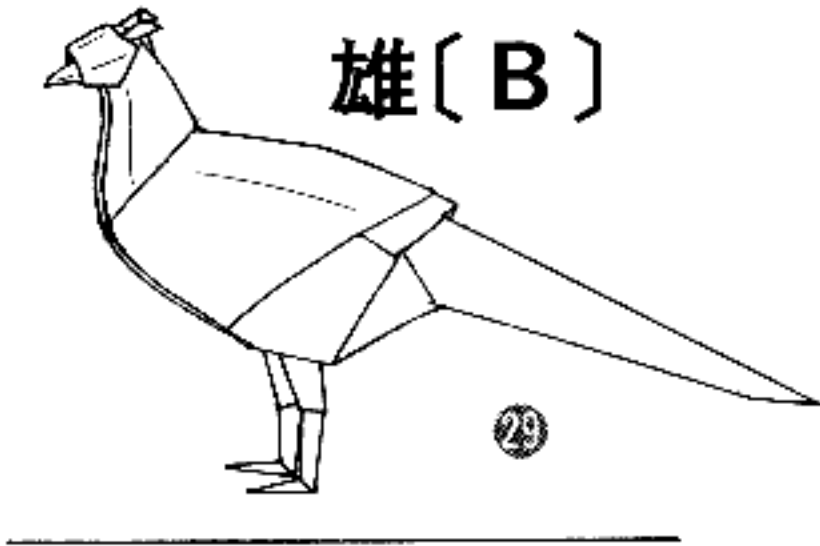
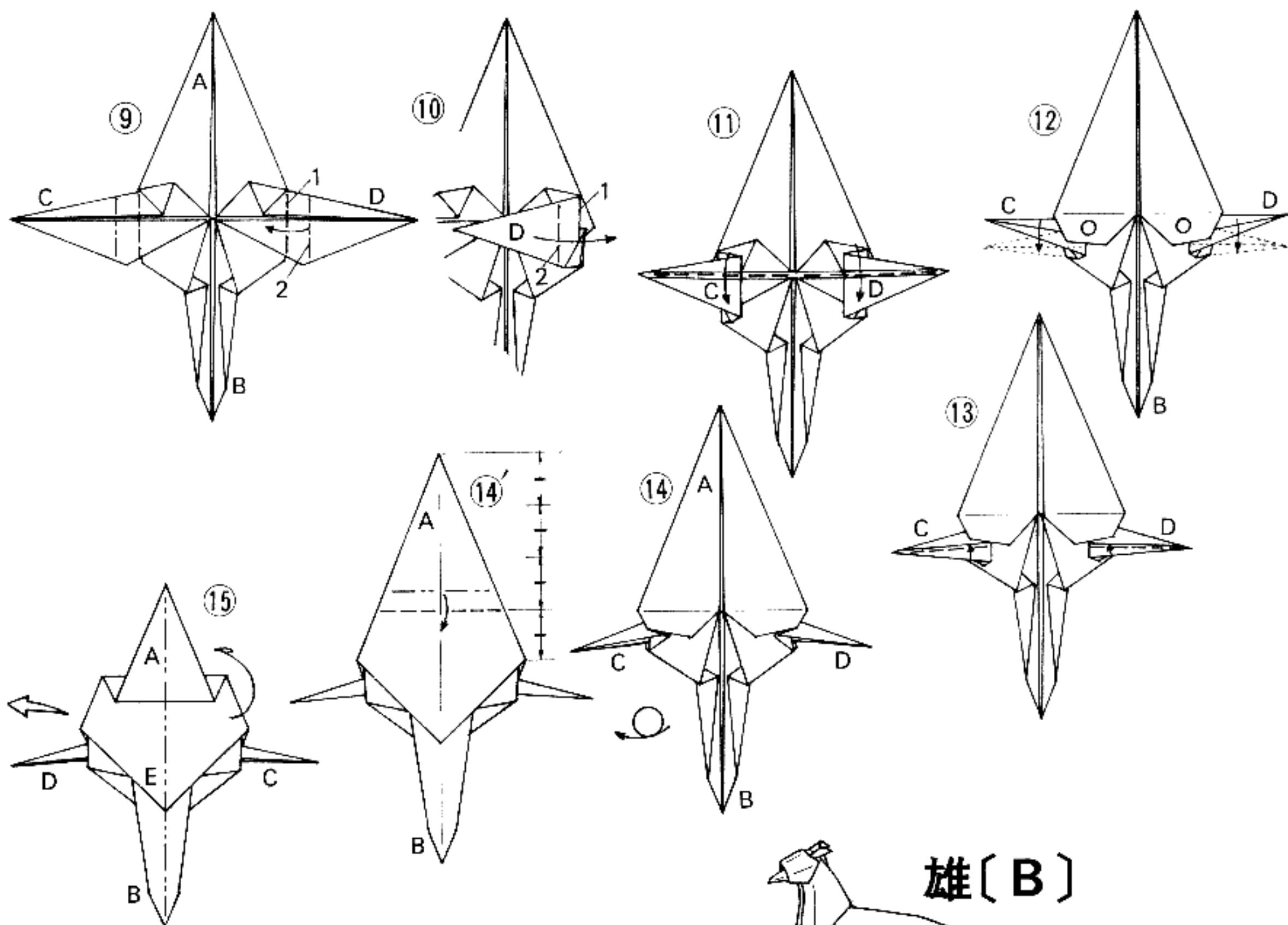
雄[A]



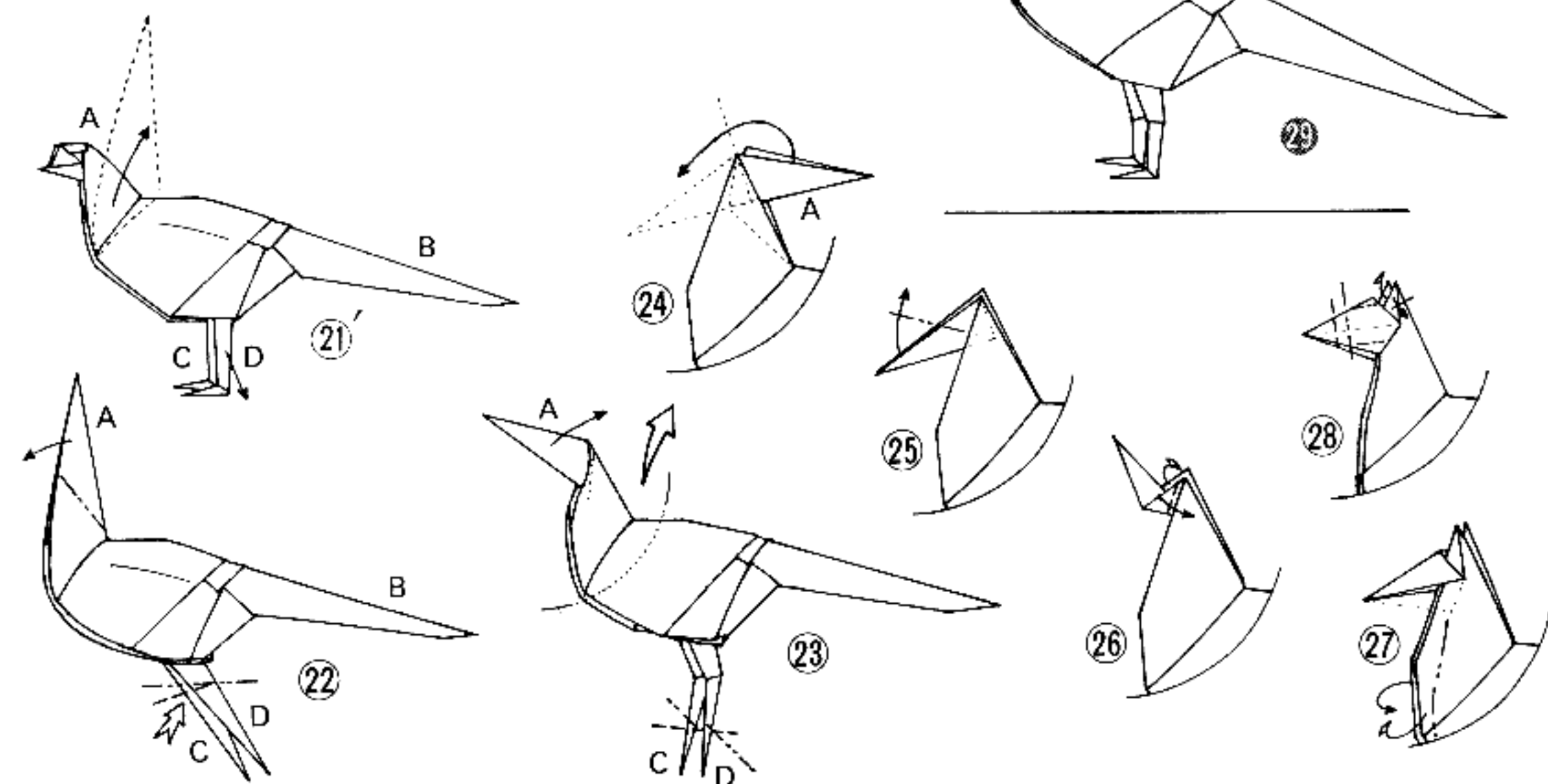
雌

〈雌〉基礎折り[A]から折る。⑤CをFGの間へ、DをHIの間へ折る。⑥Aを裏側へ折り上げ、GとHを谷線と山線で矢印にずらして⑦のようにする。⑦Bを細く折り、GHを矢印に折る。⑧矢印に折る。⑨⑩CDに山線と谷線で段をつける。⑪矢印に折り下げて細くしてから、⑫○印を軽く持って点線へ引き

出す。⑬CDを細く間へ折る。⑭裏返す。⑭'谷線と山線で段をつける。⑮二つに折る。⑯Aを点線へ引き出す。⑰Aを点線へ静かに引き出して胸を丸やかにする。⑱Aを矢印に折り込み、⑲⑳㉑のように折って頭を作り、足を⑱⑲のように折る。㉒出来上がり。

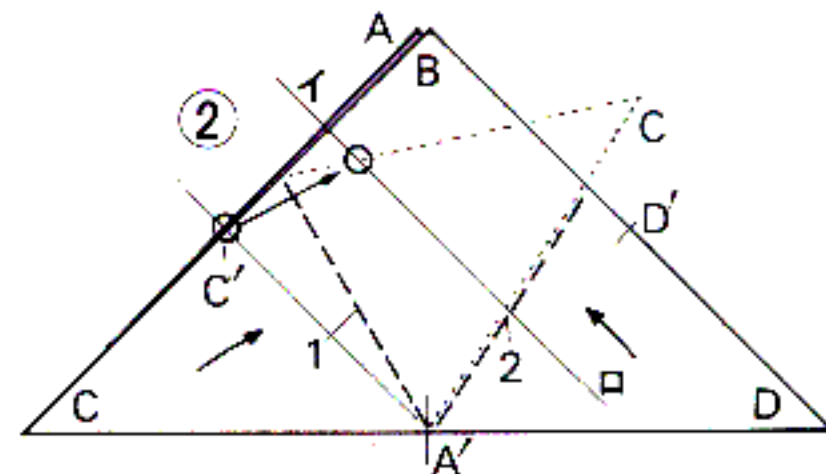
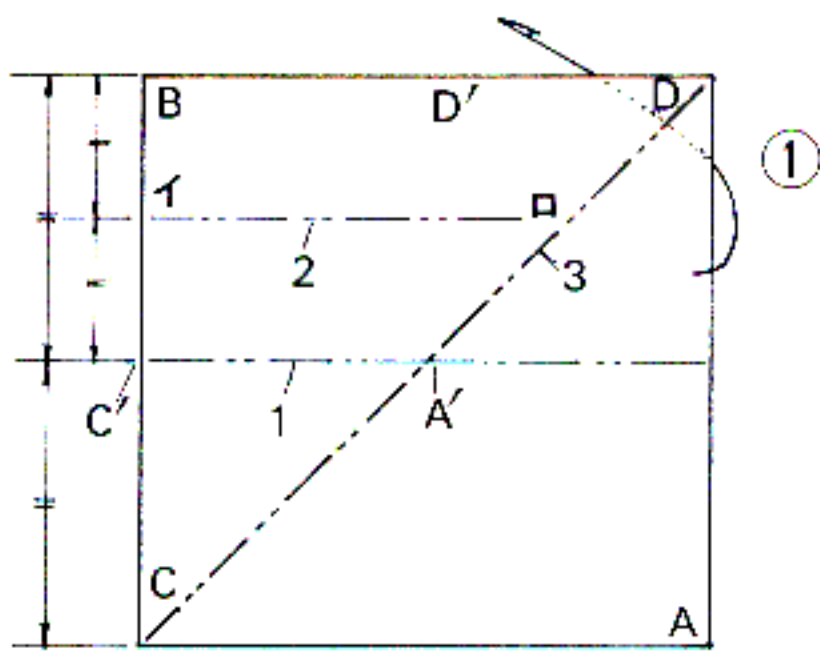


雄[B]

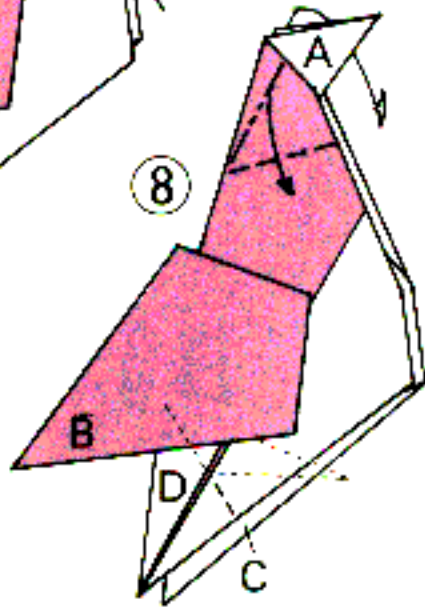
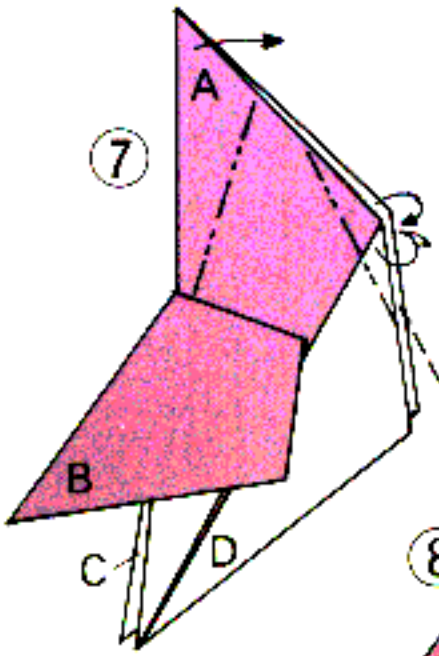
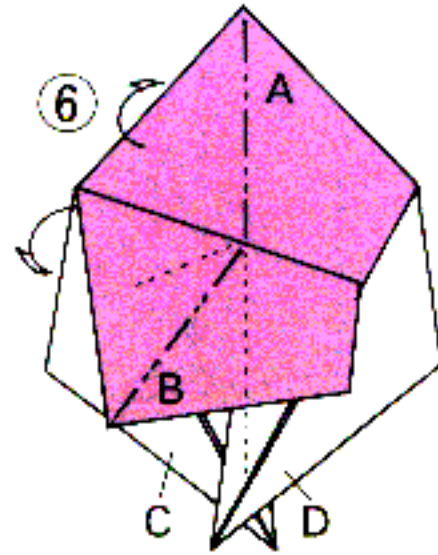
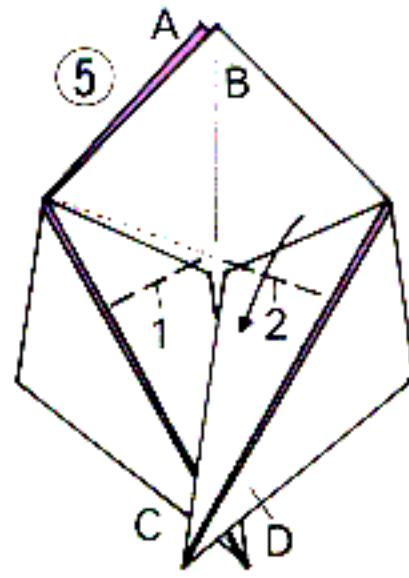
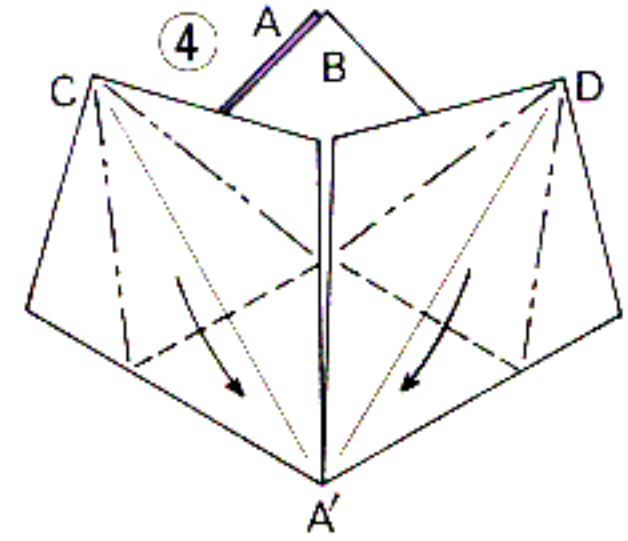
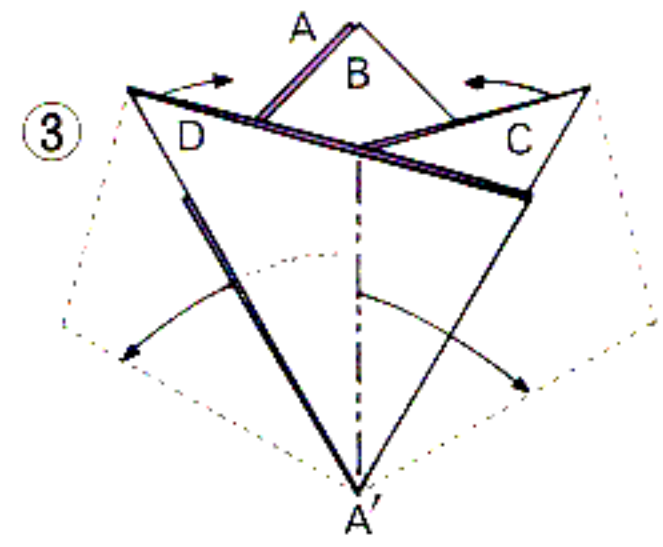


雄[A] 雌の⑲まで同様に折り、⑲'からだを持って尾を点線へ思いきって引き出す。⑳頭を折るかぶせ、背中と尾の付け根をそれぞれ矢印に折り込む。㉑出来上がり。

雄[B] 雄[A]の出来上がりの⑳'のAをいったん開いて点線まで引き起こし、CDも㉒のように引き出す。㉒㉓CDを山線と谷線で関節を作ってから足を作り、Aを番号の順に折って頭を仕上げる。㉔出来上がり。

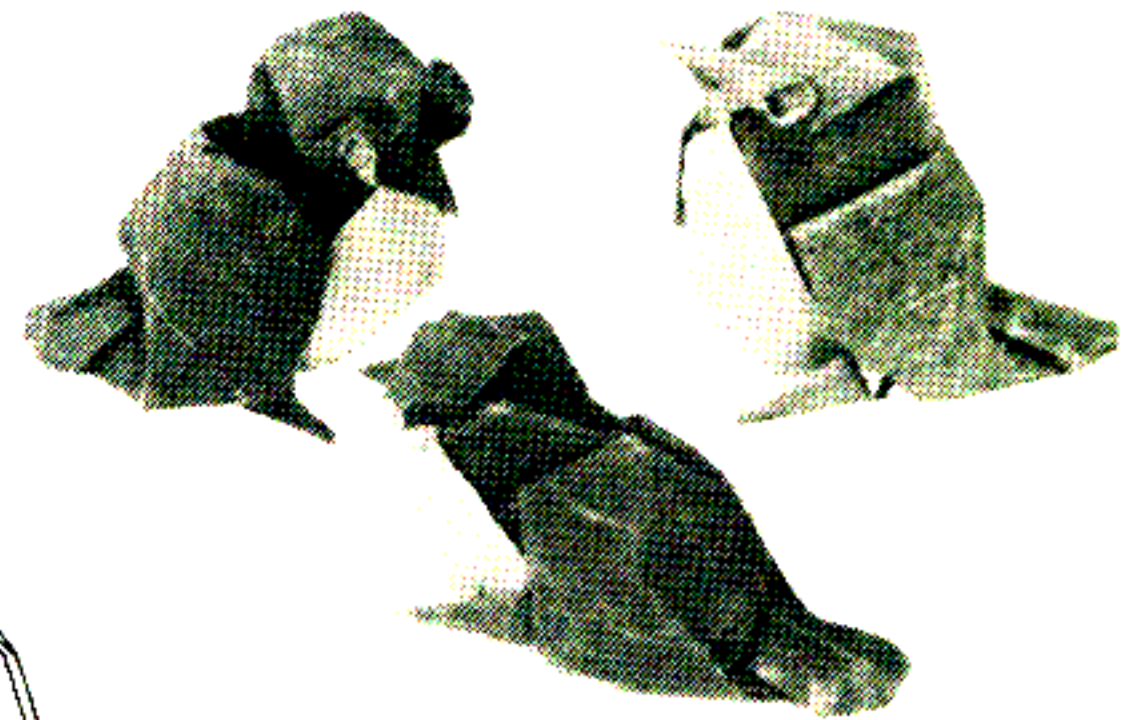
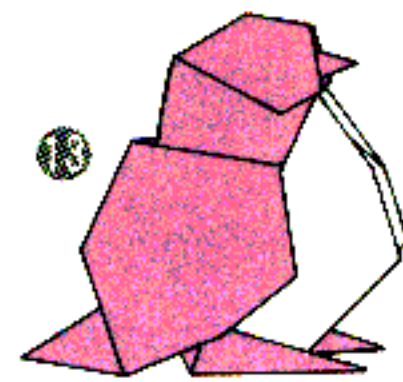
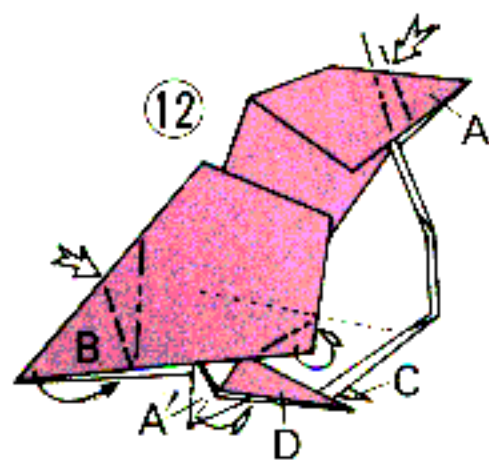
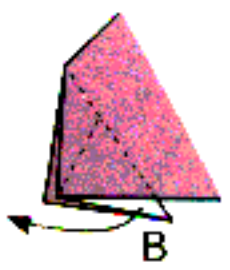
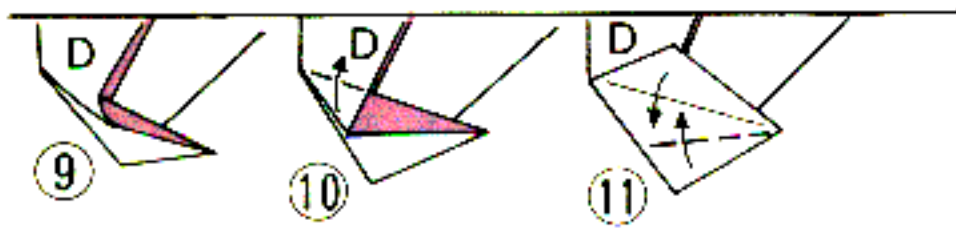


180°を三等分する方法



子雀

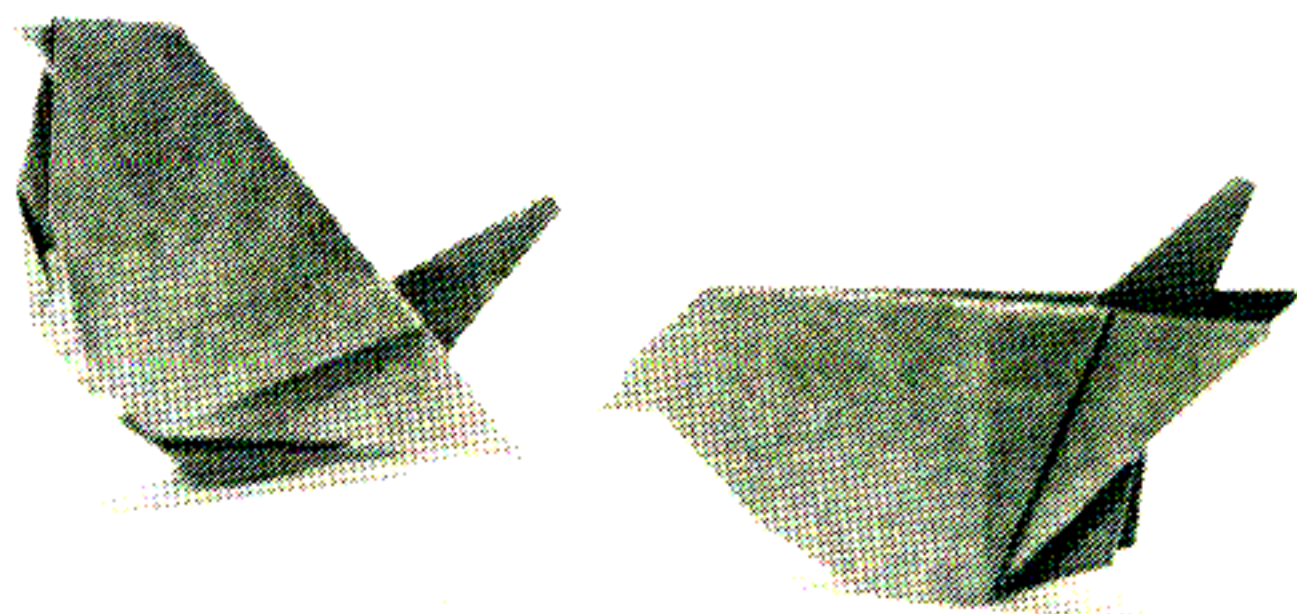
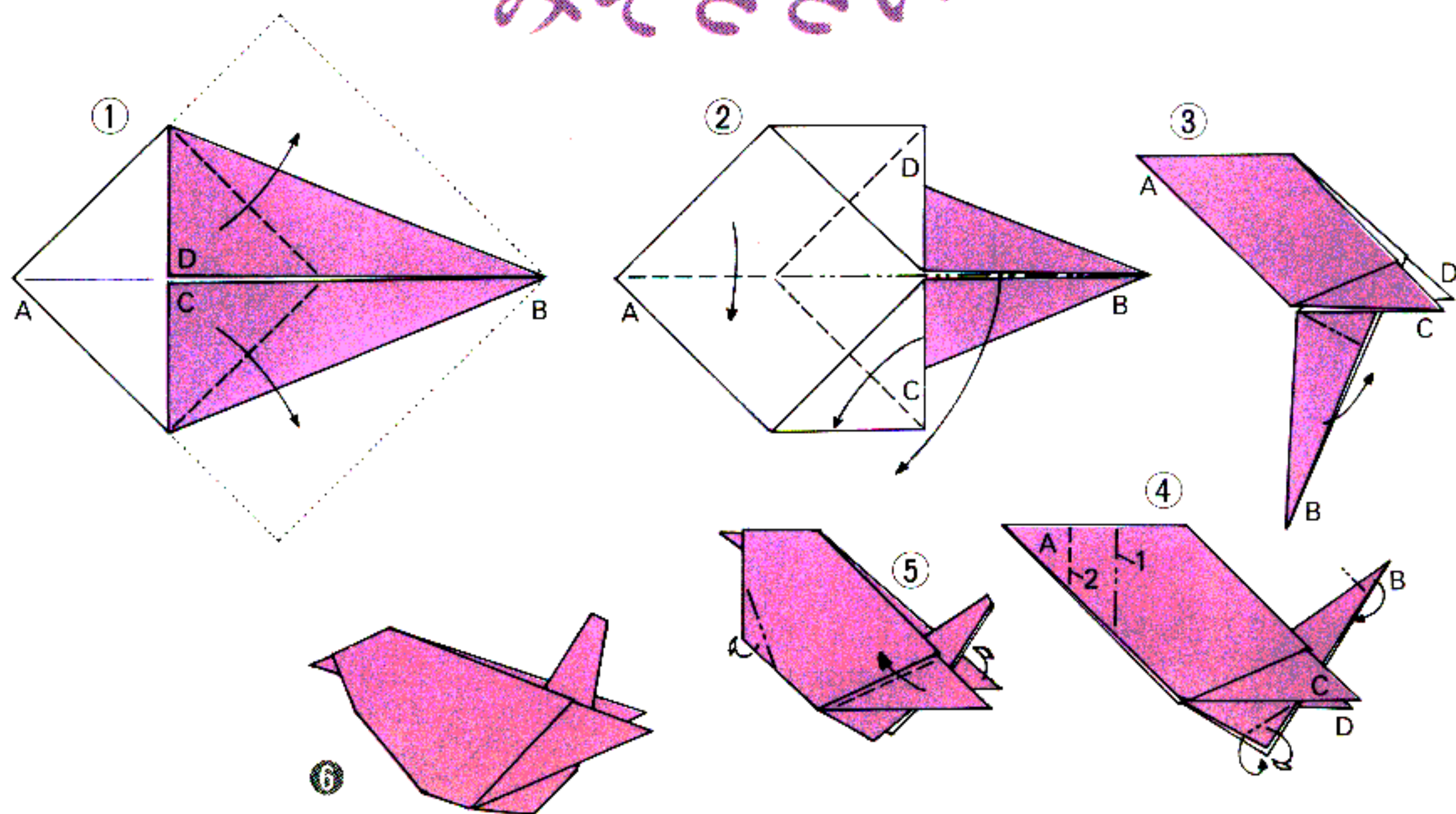
足の折り方



裏の白い正方形の茶色か黄土色の紙で折る。
 ①正方形の紙に1、2の折り目をつけてから、対角線3を折る。②A'を支点としてC'をイロの線上に合わせて1の谷線を折り、Cを折って出来た紙のへりに合わせて2の谷線を折る。③CとDの袋を広げて④のように折る。④谷線と山線でCDを矢印に折る。⑤谷線1に折り目をつけてから、2を折る。⑥ABの山線を折って⑦のようにする(Cの向きがDと同じになる)。

⑦矢印にそれぞれ折る。⑧Aを広げて谷線の位置から折りかぶせ、CDを⑨⑩⑪のようにして足にする。⑫Aを山線で折り込み、谷線で折り返してくちばしを作り、A'を点線の内側で折る。翼のカドを間へ折り、Bを山線から折り込み、谷線で折り返して尾を作り、全体の形をととのえる。⑬出来上がり。

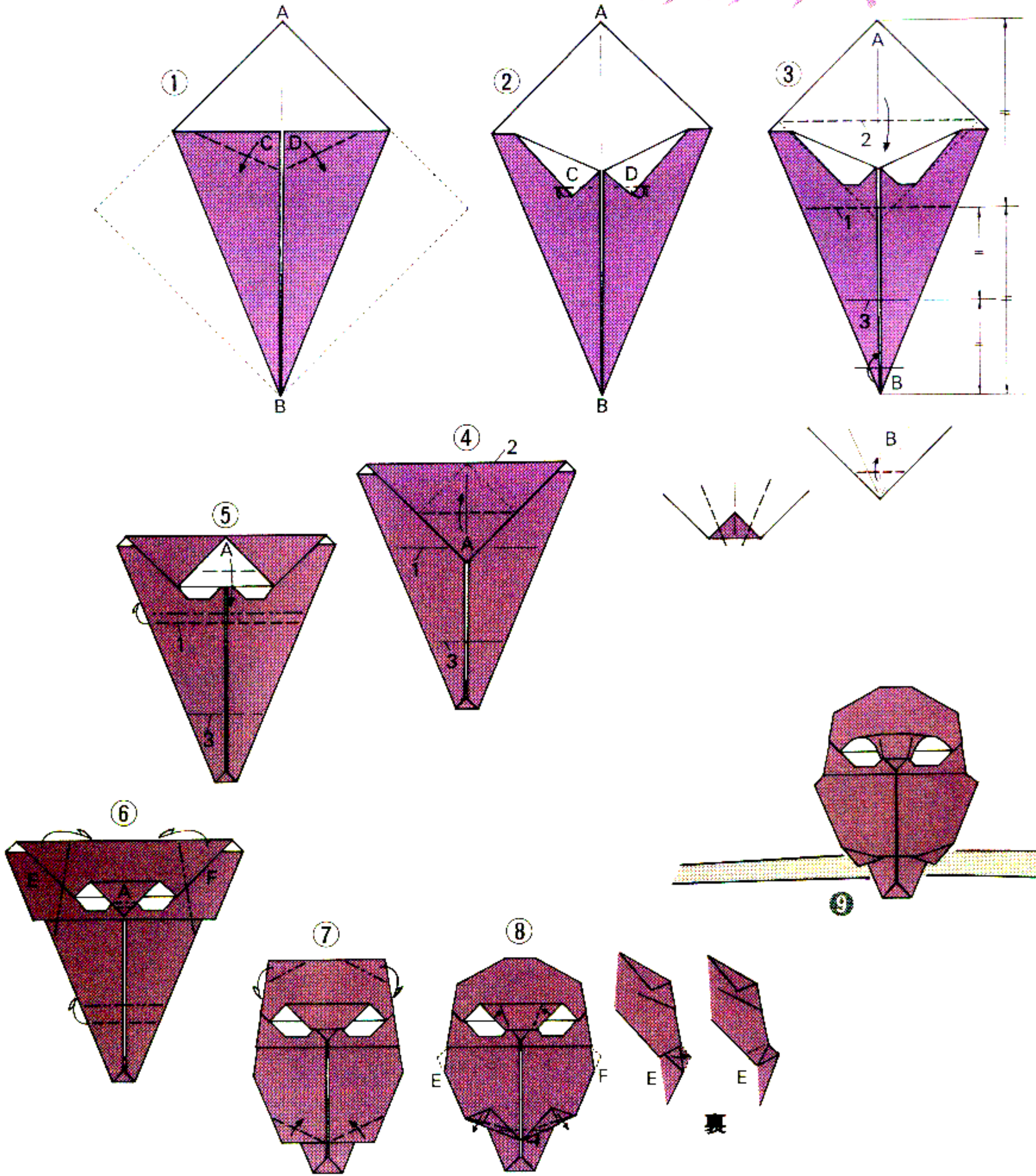
みそさざい



鶺鴒みそさざいはこげ茶色の黒みがかった横縞のある、雀よりずっと小さい鳥です。山の崖や溪流に添って、ジイッジイッと小さな声で鳴いて、地面すれすれに低く飛んで、えさをあさっているのをよく見かけます。この鳥のすずなきの春のさえずりは、小鳥の声では鶯や黄鶺鴒と並んで、昔から知られています。

地味な色合いの、かわいい姿を折り紙で表現してみました。簡素な折り線構造の折り方は、俳句にたとえられる感覚そのものです。

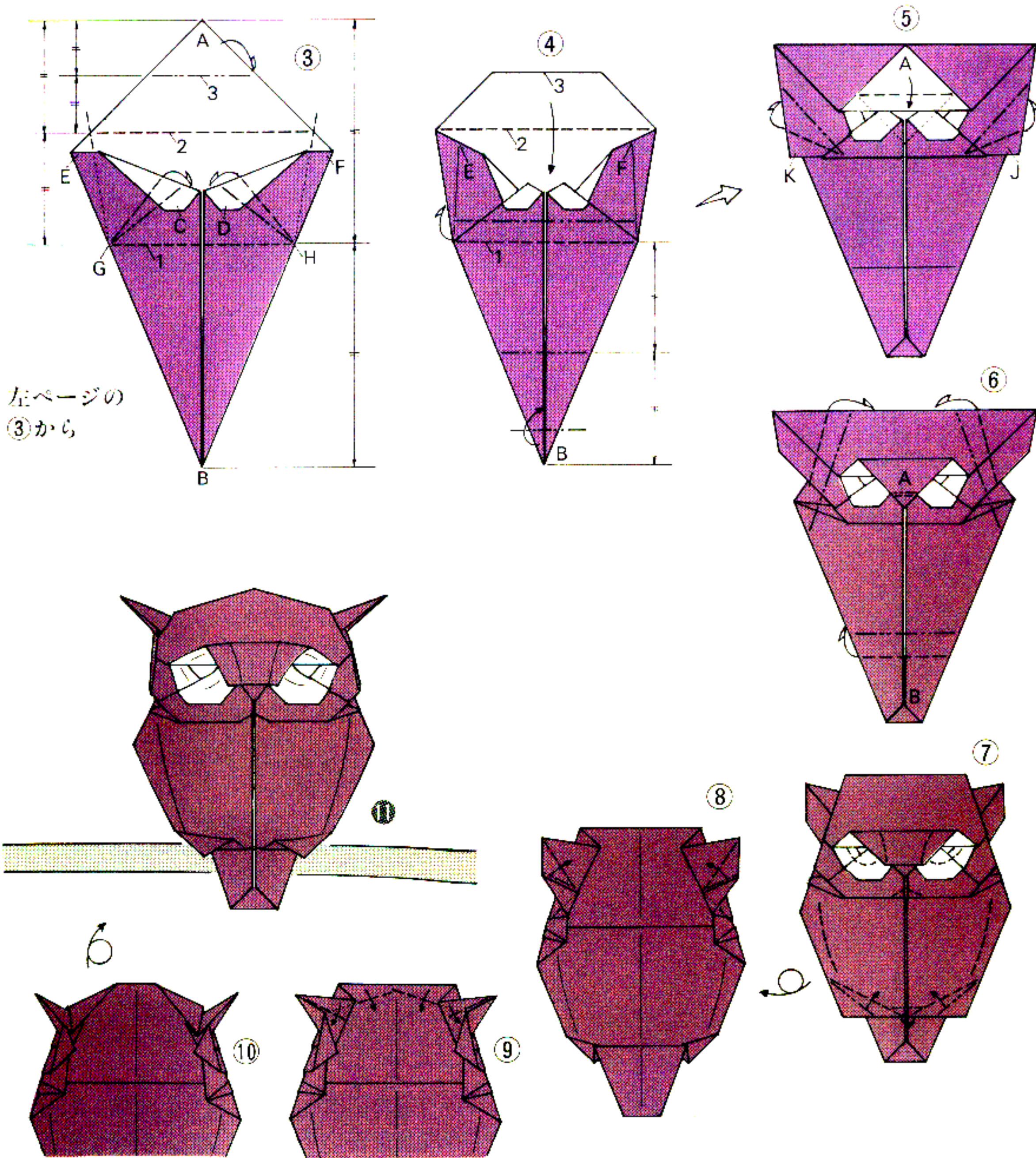
みみずく



子ども

正方形の紙①②と折る。③図の割合に折り目をつけて、Bを部分図のようにして折り込み、Aを折り下げる。④Aを折り上げる。⑤は③でつけた折り目の位置を基準にして谷線の位置を

決めて段をつけ、Aを折り下げる。⑥⑦⑧矢印に折る。⑧目のところを引き起こして丸みをつけ、EFのカドを裏側の部分図のようにして引き出し、矢印に折って足を作る。⑨出来上がり。



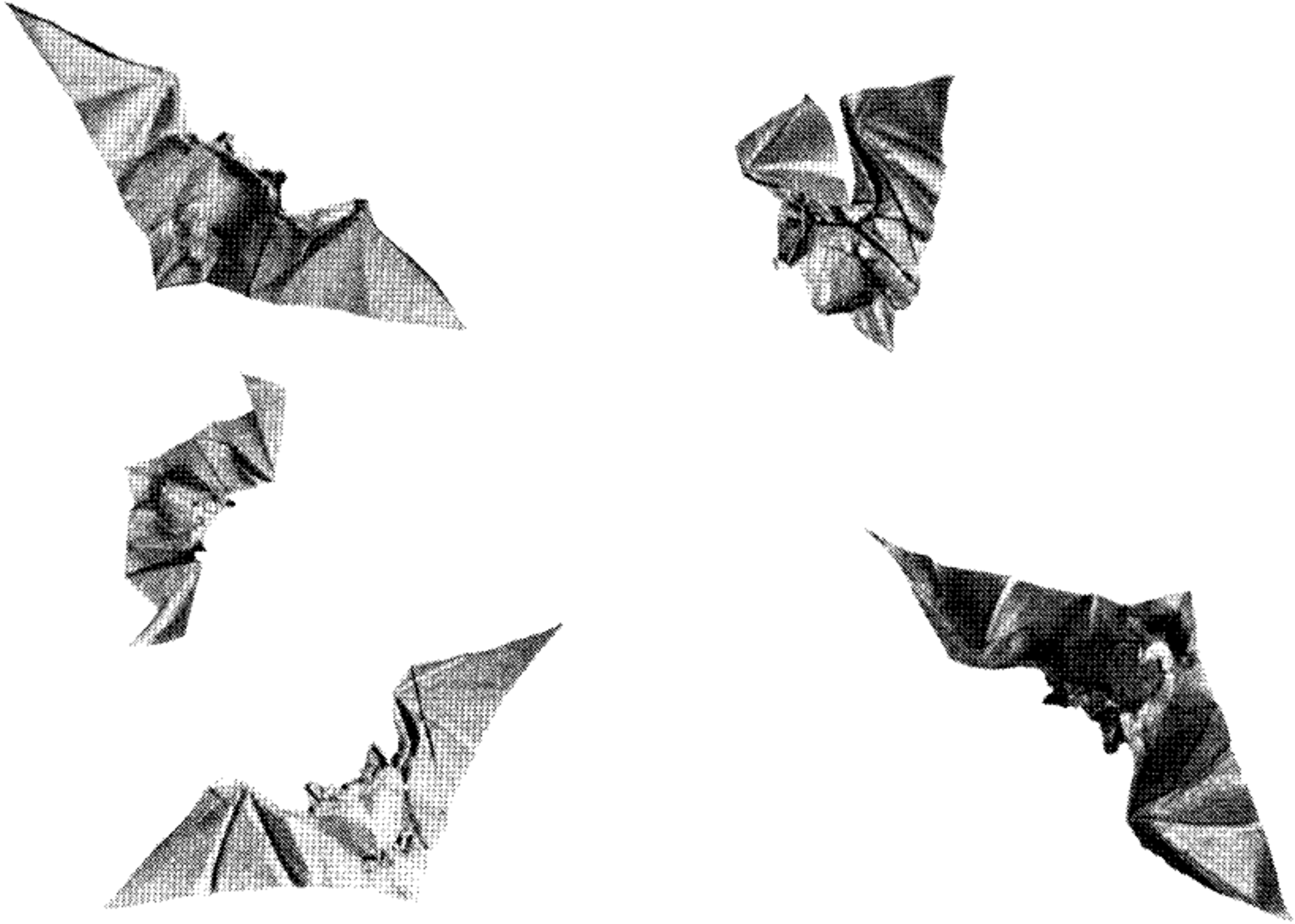
左ページの
③から

親

[A]の③まで同じに折る。③ Gを支点としてCの山線をつまみ折りしながら、左カドのEを2の谷線までずらして折り、右側も同じようにして折る。④Bのカドを折り込み、1の谷線を基準にして山線で段をつける。⑤山線と谷線でK Jのカドを裏

へずらして折り込み、Aを折り下げる。⑥それぞれ山線と谷線で段をつける。⑦目を塗りばしの先などで、丸やかに広げ、足を作り、それぞれの折り線で形をととのえてから、裏返す。⑧⑨⑩耳を作り、表に返す。⑪出来上がり。

こうもり



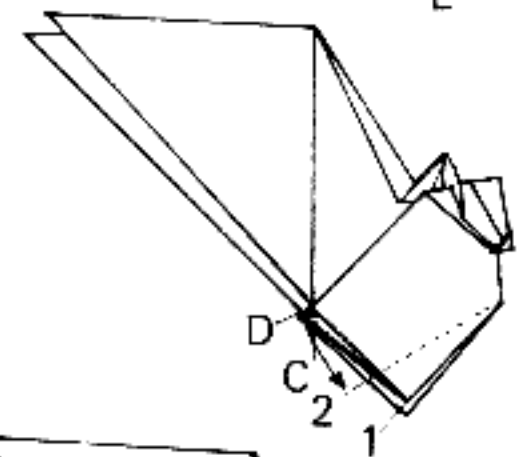
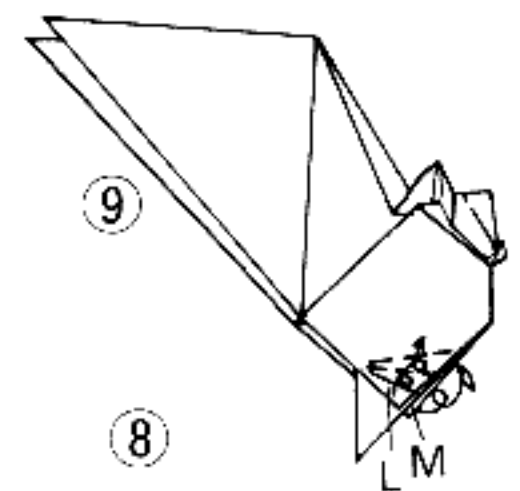
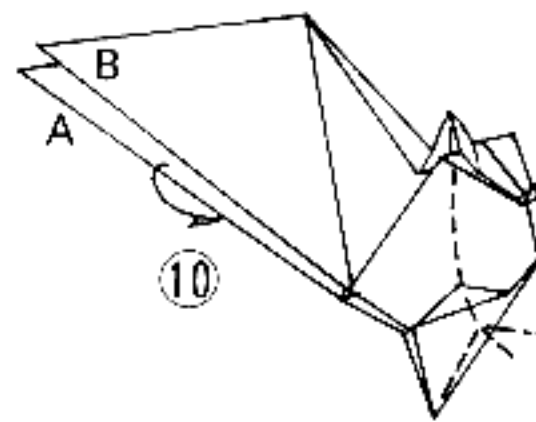
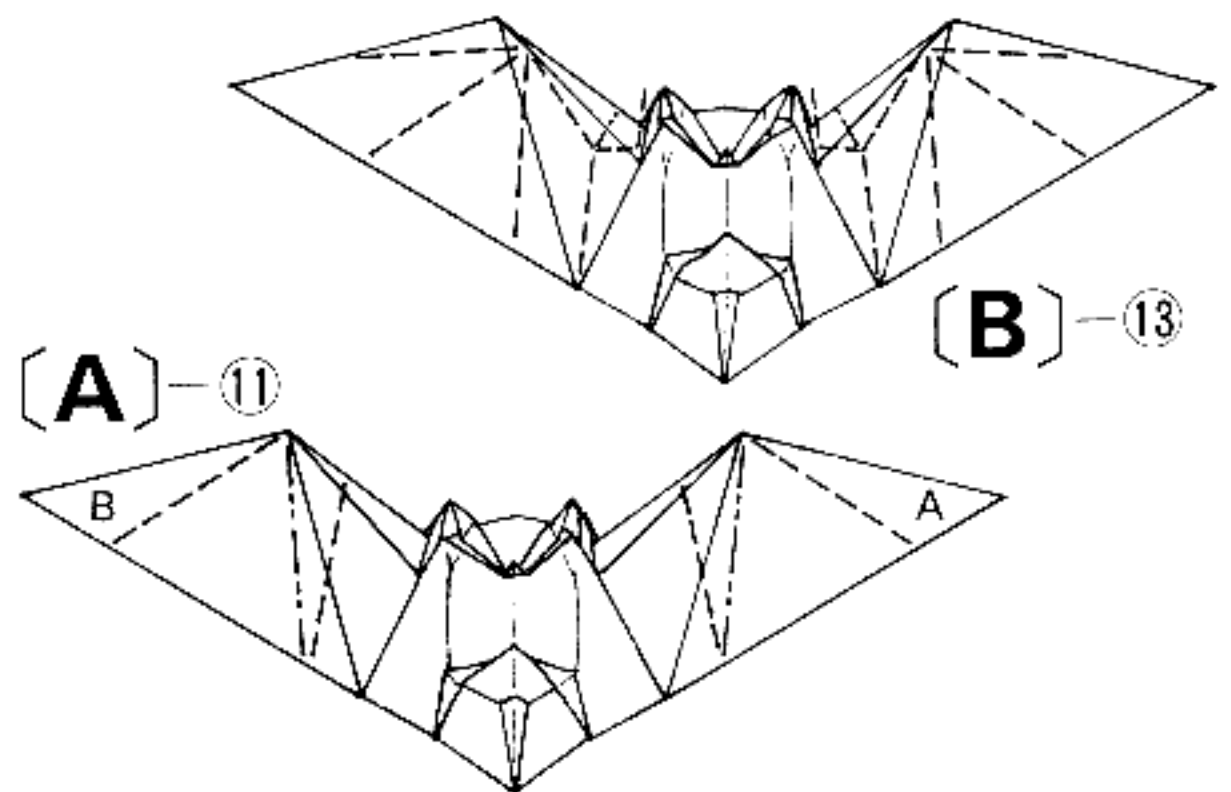
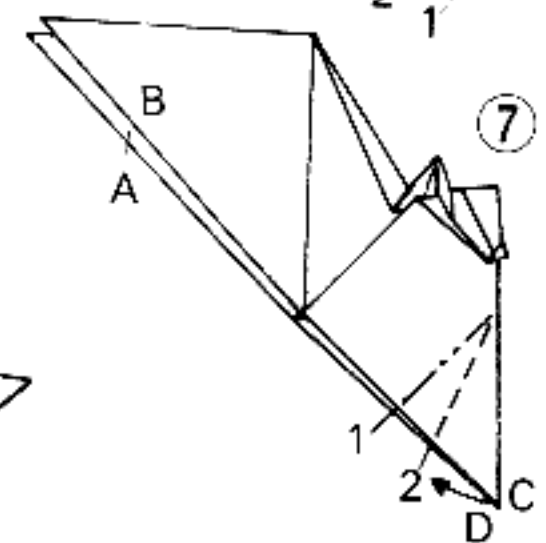
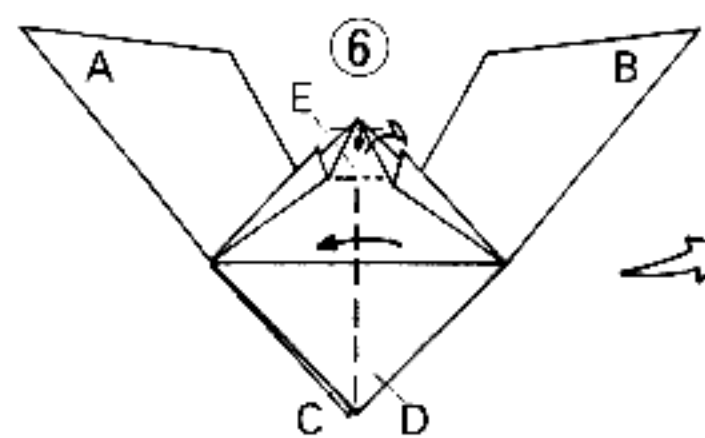
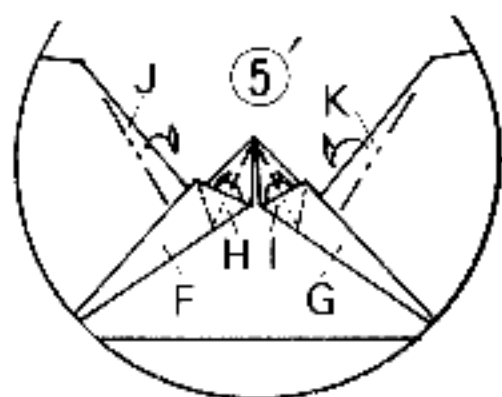
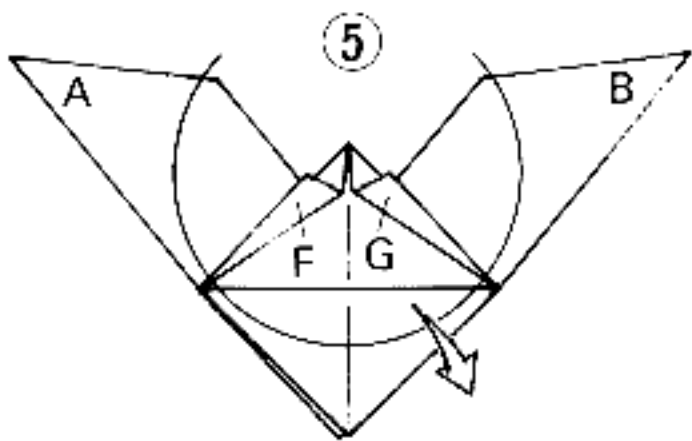
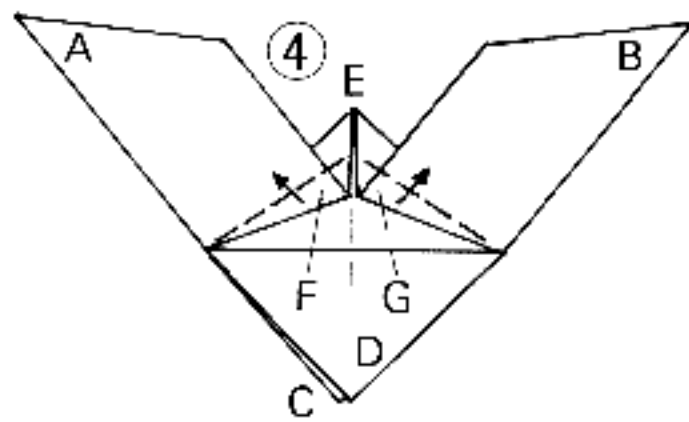
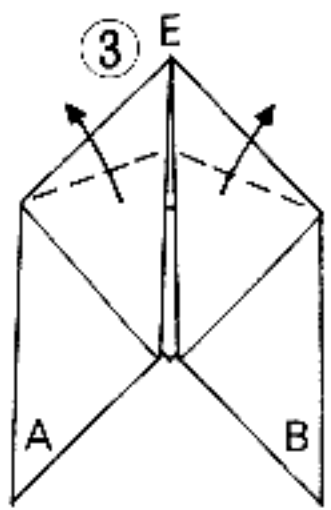
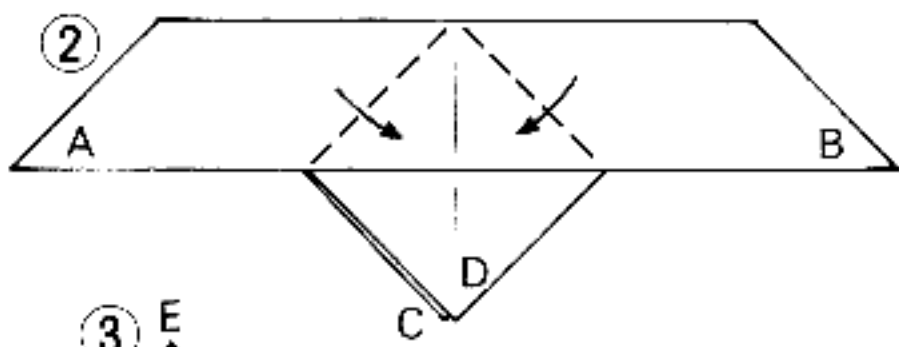
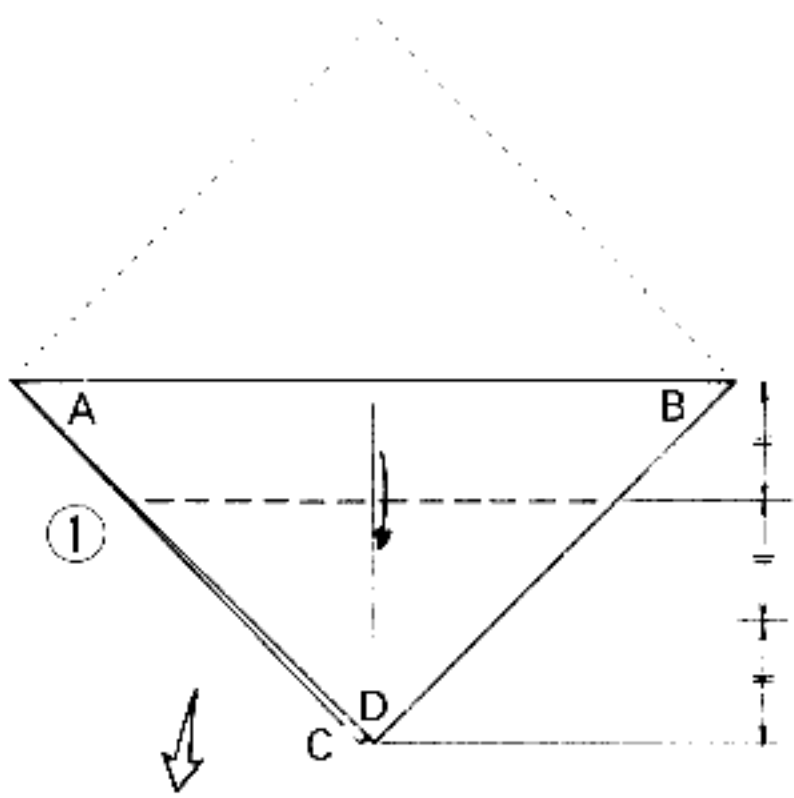
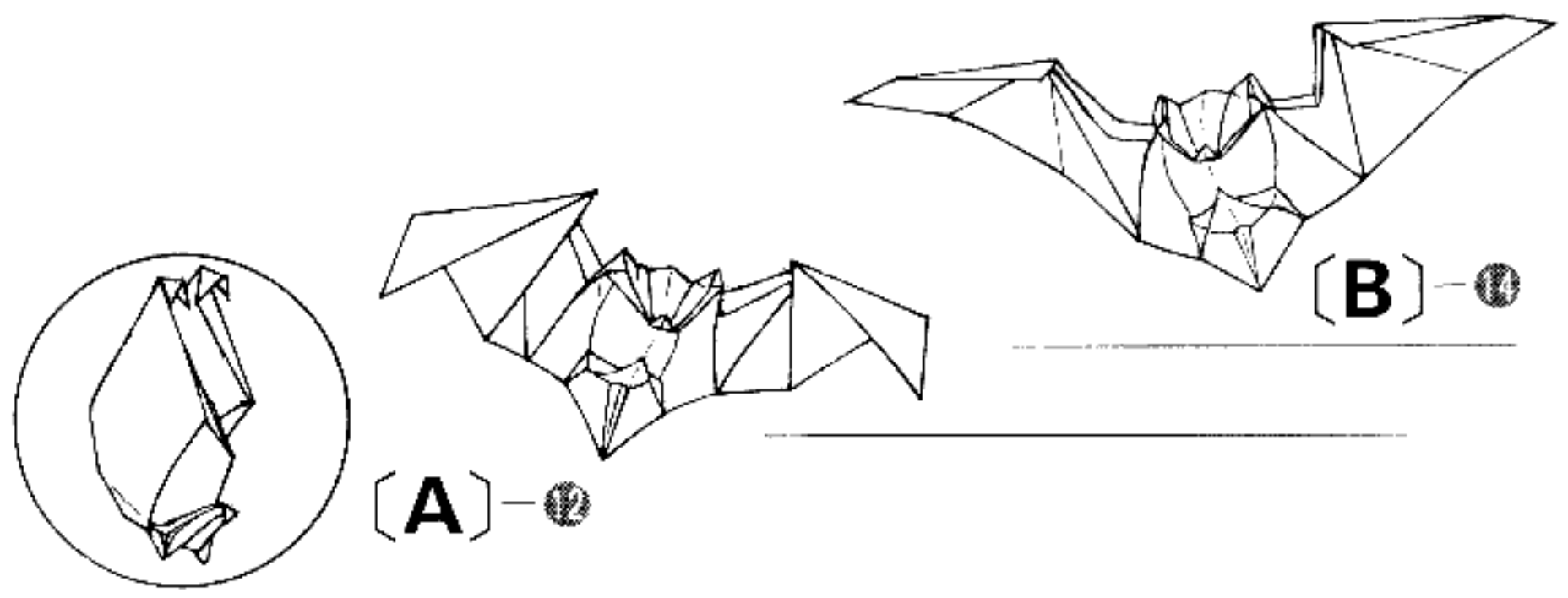
夕陽に舞うこうもりの姿を折りましょう。

①正方形の紙を対角線に折り、約 $\frac{1}{3}$ のところから折り下げる。②③矢印に折る。④紙がずれないように注意してFとGを折る。⑤製図拡大。⑤'FとGの下へHとIのカドを折り込み、JとKを向こう側へ折る。⑥Eのカドを小さく手前に折り、そのEを向こう側へ折ってから、二つに折る。⑦⑧CとDを重ねたまま、1の山線の位置から折り込み、2の線

から折り返す。⑨LとMのカドをそれぞれ三回ずつ巻き折りにする。⑩谷線の位置に折り目をつけながら、⑪のように胴、足、尾をととのえる。

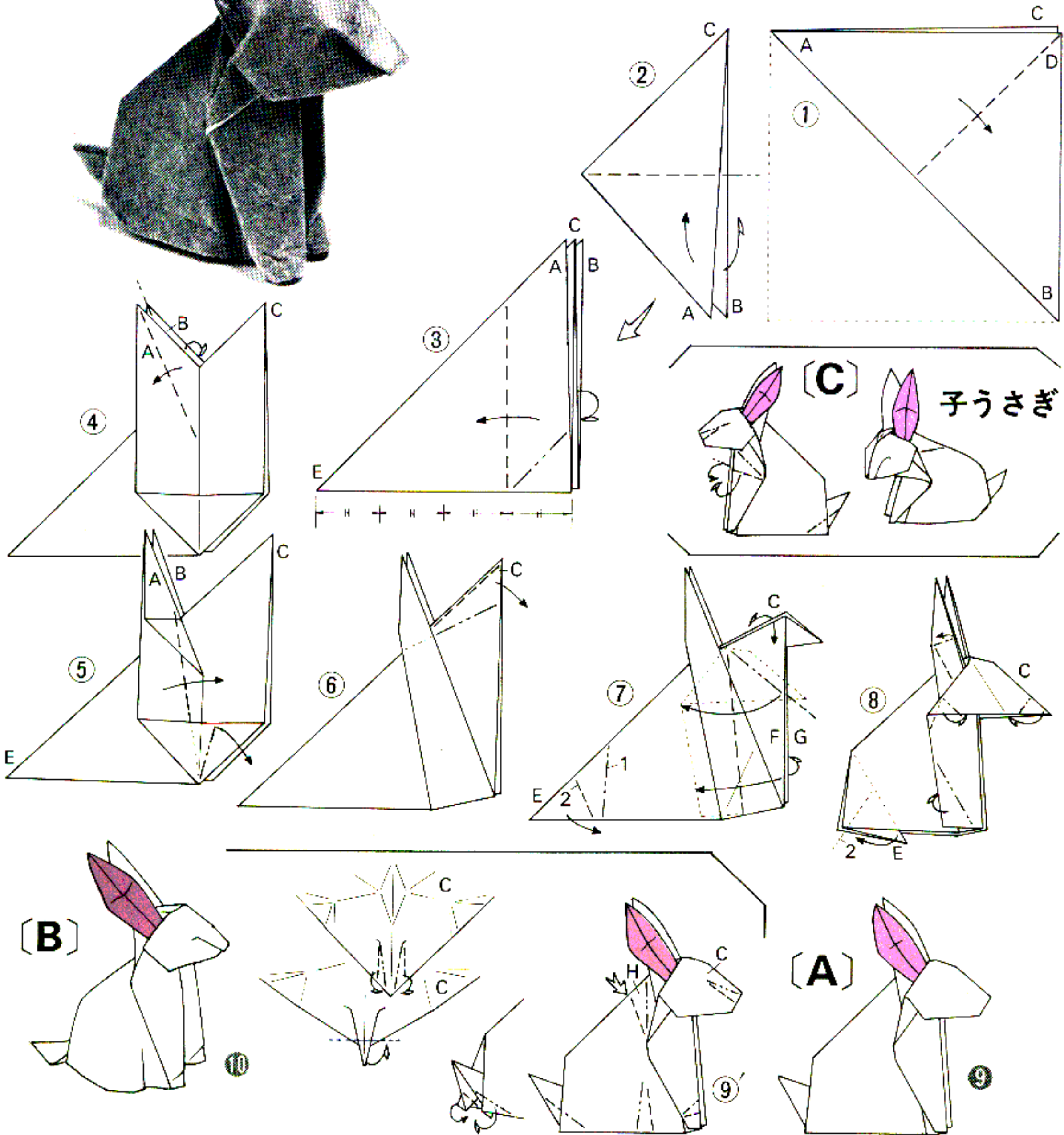
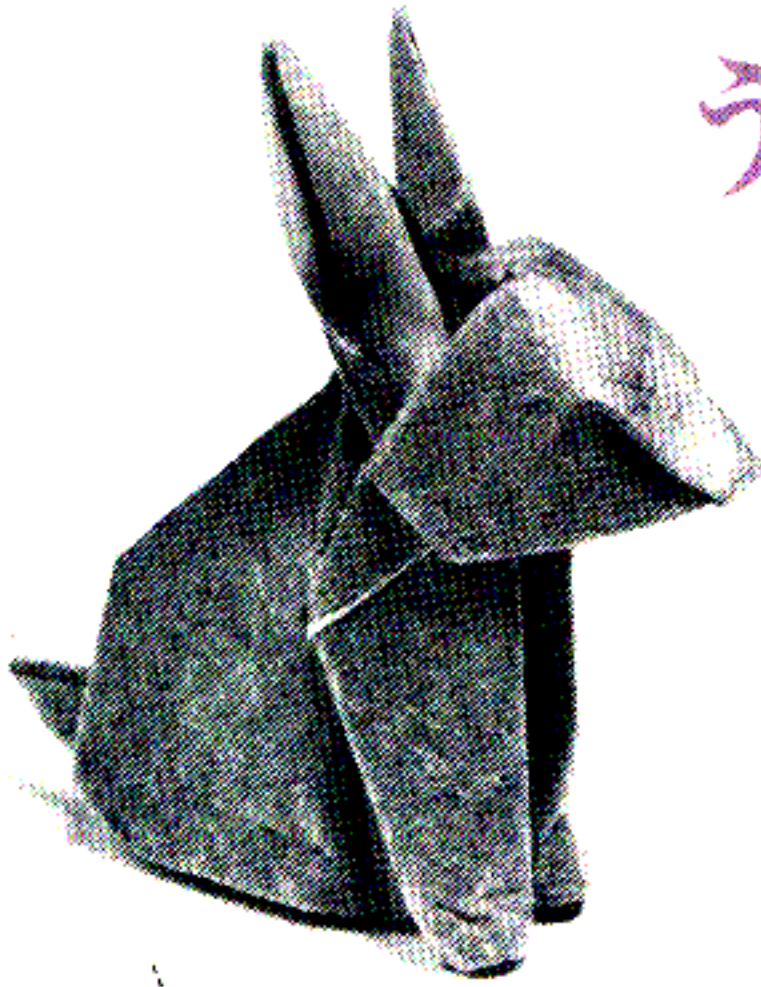
〔A〕-⑪の折り線で羽を仕上げ、〔A〕-⑫出米上がり。

〔B〕-⑬の折り線で羽を仕上げ、〔B〕-⑭出米上がり。



うさぎ

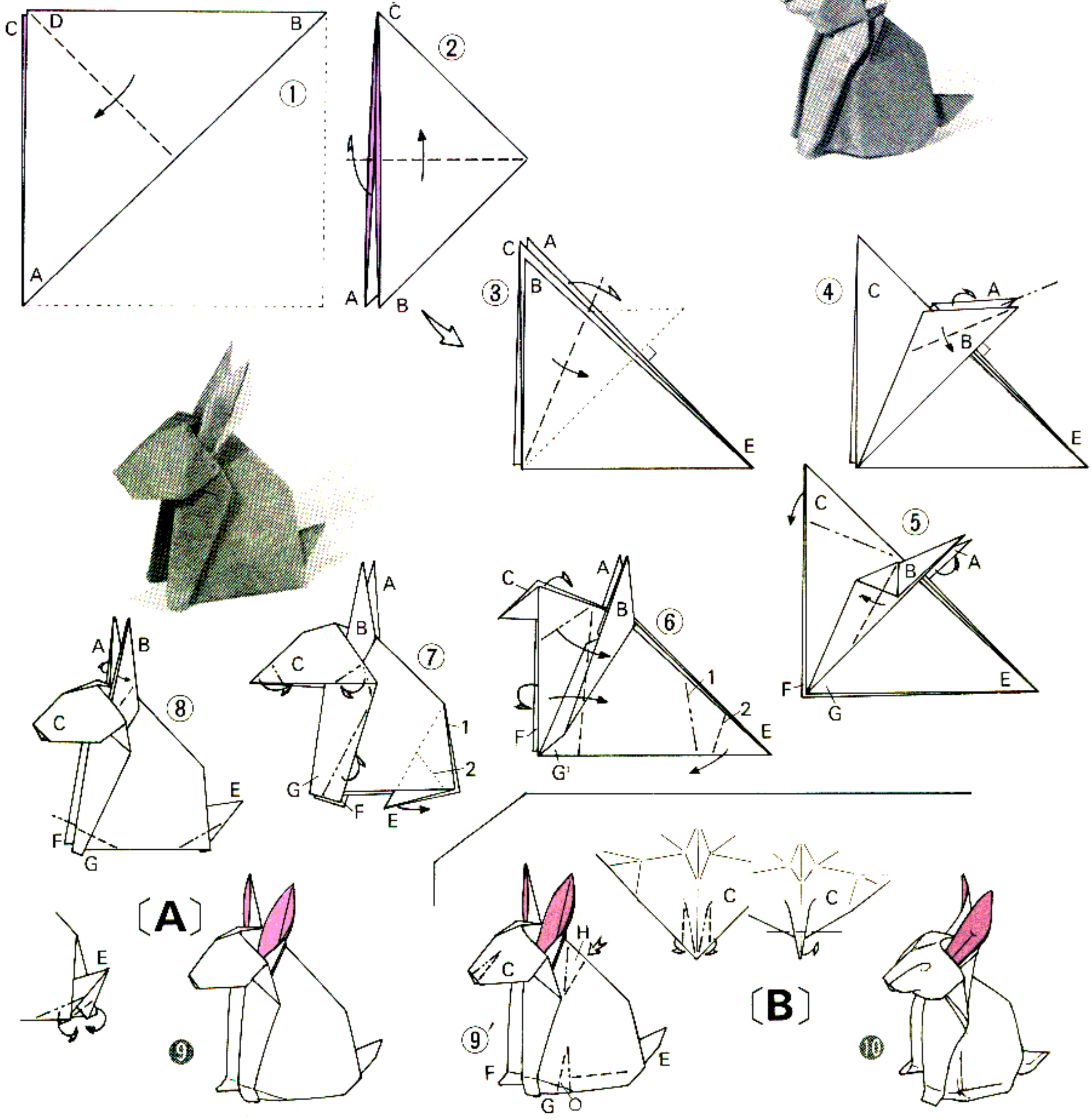
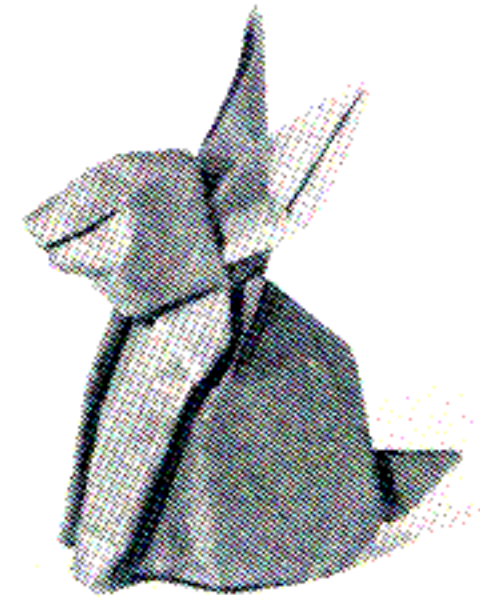
用紙はなるべくうさぎの毛色に合わせ、和紙の風合いを生かして、やわらかい感じに仕上げます。



〔A〕正方形の紙を①②③と折る。③約 $\frac{1}{4}$ のところに縦に折り目をつけて、ABを外へ折り返す。④ABを外へ折る。⑤Aの下のほうを矢印に返し、裏側も同様に折る。⑥Cを間へ折る。⑦FGを谷線と山線でそれぞれ左右に折り広げて、Cを折りかぶせ、Eを1の山線から折り込む。⑧2の点線の位置からEを折り返して尾を作り、鼻、あご、前足を矢印にそれぞれ折り、耳を広げて形をととのえる。

⑨出来上がり。
〔B〕は〔A〕の⑨まで同じに折り、Cをいったん広げて部分図のようにして鼻づらを作り、尾の下を折り込んでから、つまんで下に引き下げ、Hの部分押し込んで形をととのえる。
〔C〕子うさぎ 〔A〕の⑨まで同じに折り、鼻づらと尾を作ってから、胸のところを大きく折り込んで形をととのえる。

白うさぎは裏の白いうす赤の紙や、もも色と白い紙を重ね、白を表にして折り、耳の内側に色を出すと、かわいいうさぎになります。

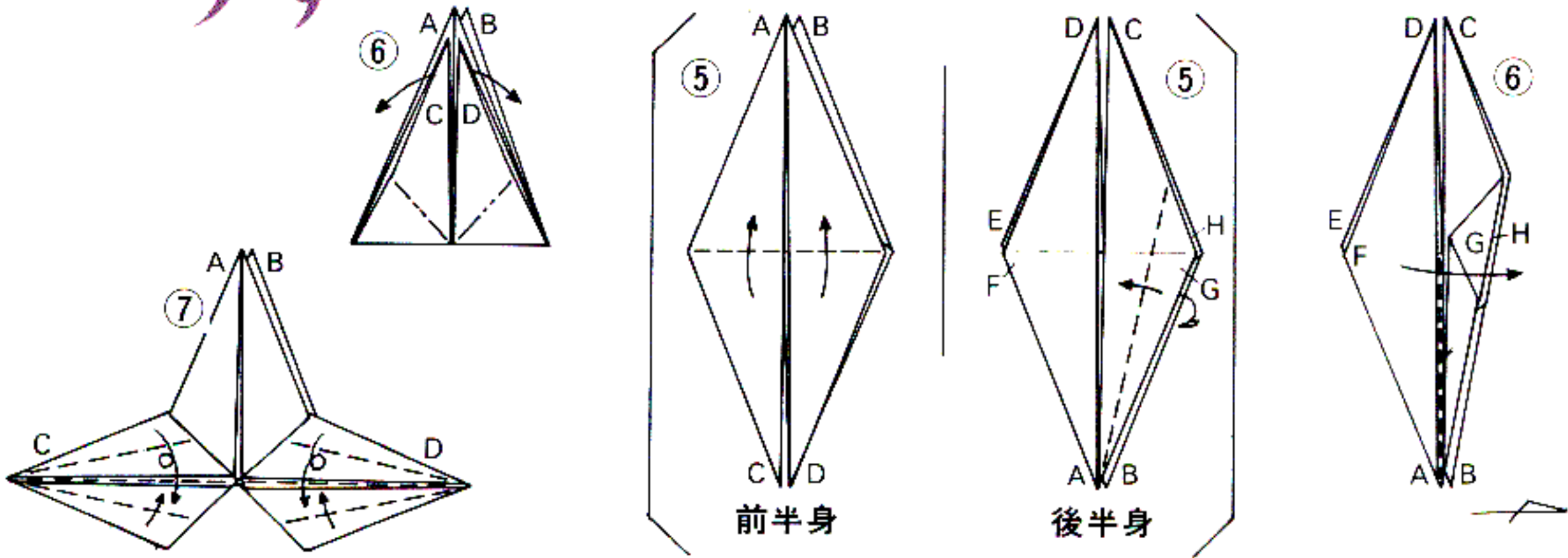


〔A〕正方形の紙を①②③④の順に折る。⑤ AとBを谷線の位置から折り、Cを間へ折る。⑥F、Gを山線と谷線で表と裏に折り返して、Cを折りかぶせ、Eを1の山線から折り込む。⑦Cの先を折り込み、耳の下を間へずらして折り、F、Gを細く折り、Eを2の点線から折り返す。⑧A、Bを開いて耳を作り、Eの下を折って尾を細くし、F、Gを外へ折り、

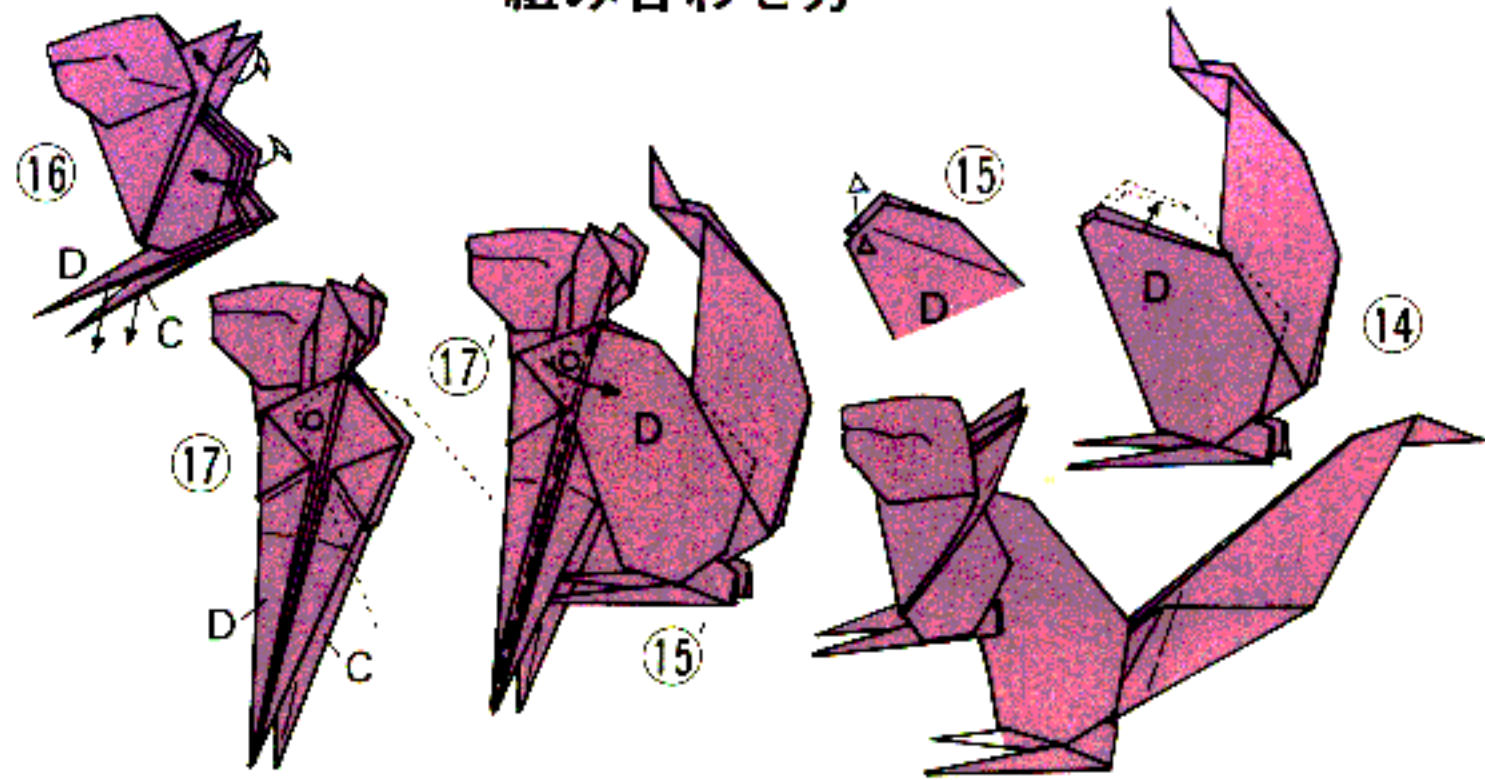
内側に指を入れて胴体にふくらみをもたせる。⑨出来上がり。
〔B〕は〔A〕の⑨まで同じに折る。⑨'Cをいったん開いて部分図のようにして鼻づらを作り、Hの部分を押し込み、○印の部分それぞれ外側からつまみ折りにして段をつけ、横の谷線で後足を作り、尾を引き下げて、全体の形をととのえる。⑩出来上がり。

りす

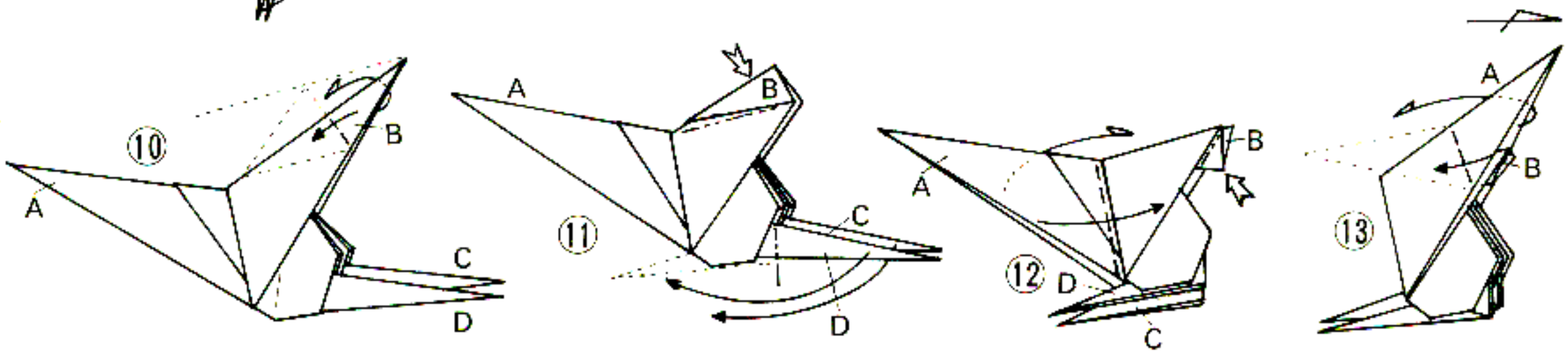
基礎折り(A)



組み合わせ方



前半身⑬のCDを⑭のように広げて、後半身⑭のDを点線まで引き出して幅を広げ、前半身⑬⑬'の点線のようにかぶせ、後半身⑮の△印を、前半身の○印の中へ差し込み、⑬'の谷線を折ってはずれないようにして形をととのえる。

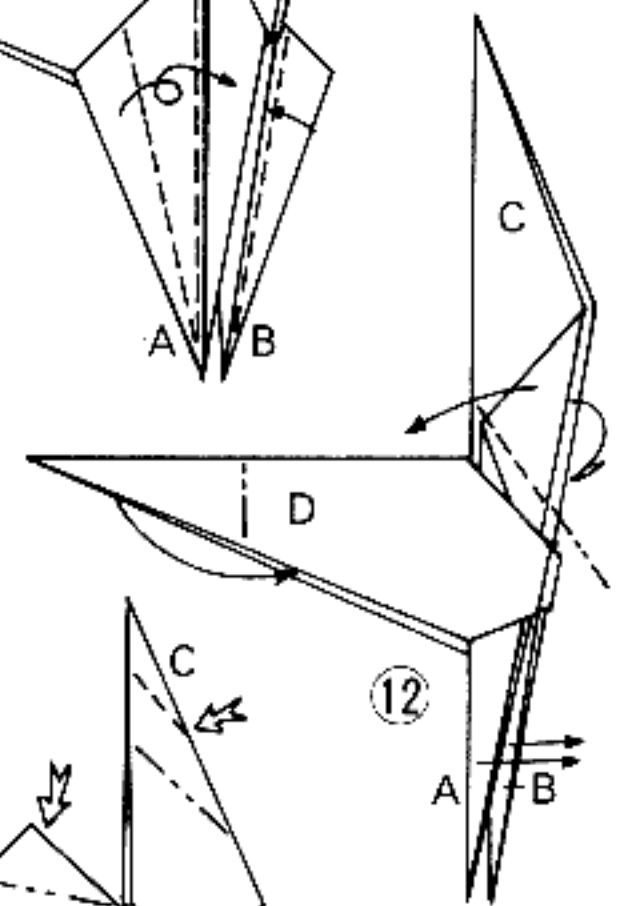
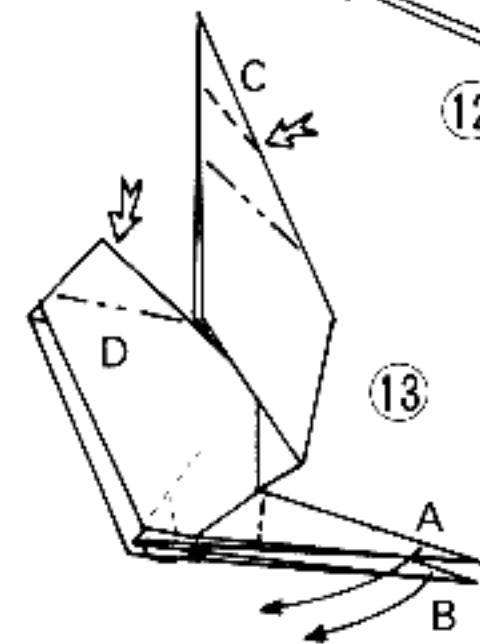
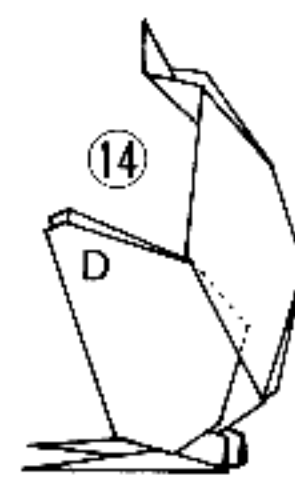
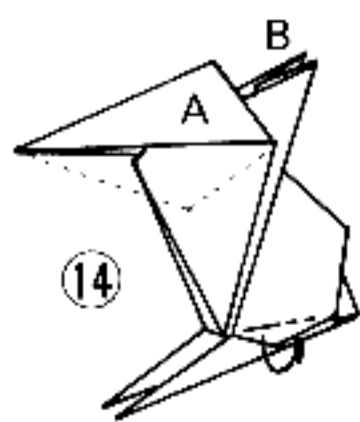
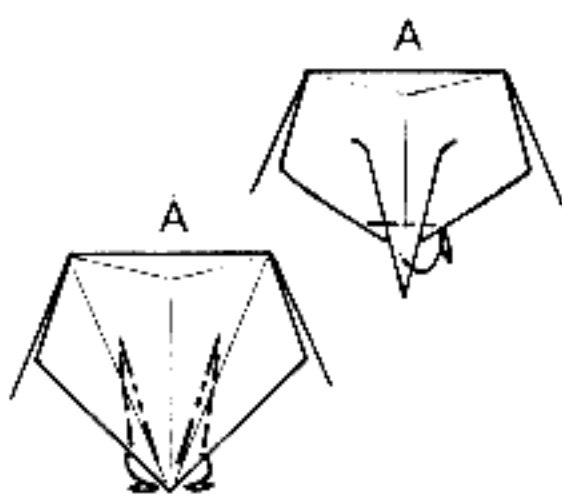
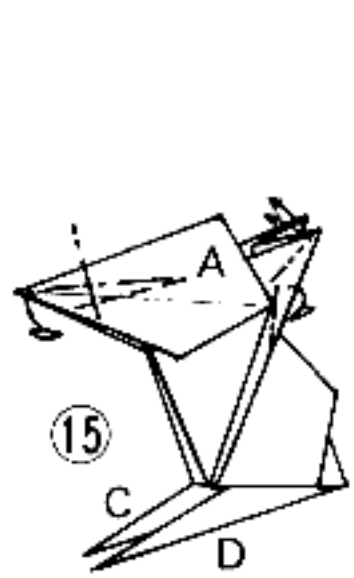
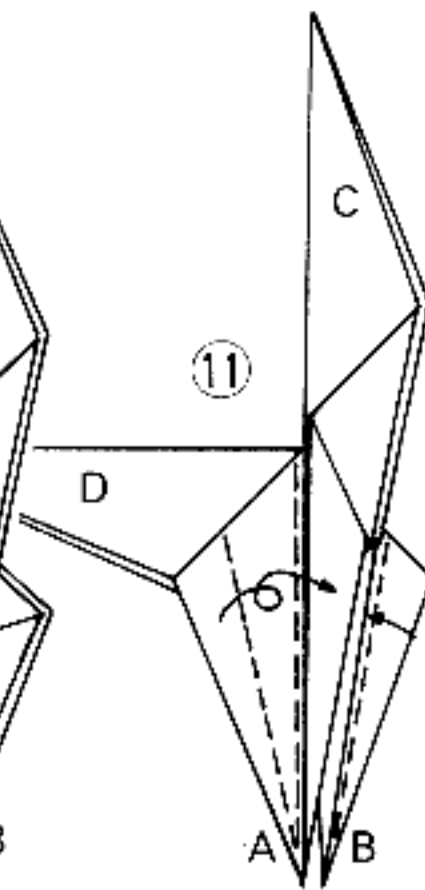
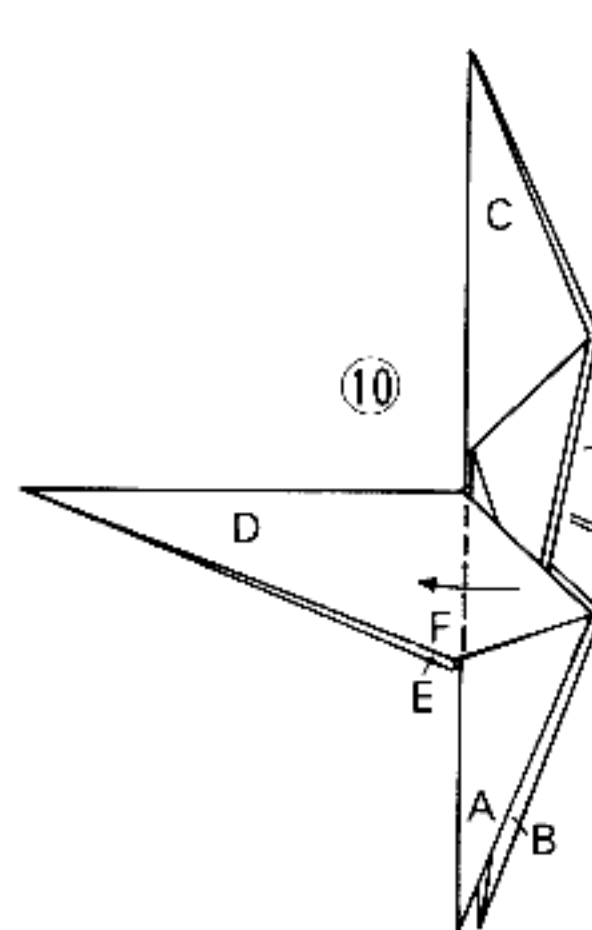
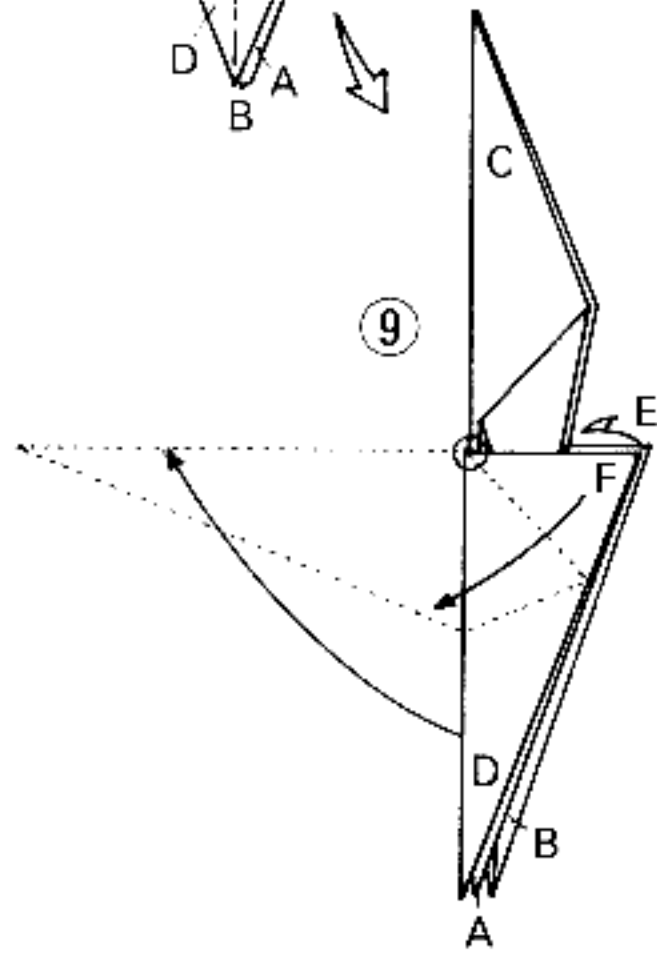
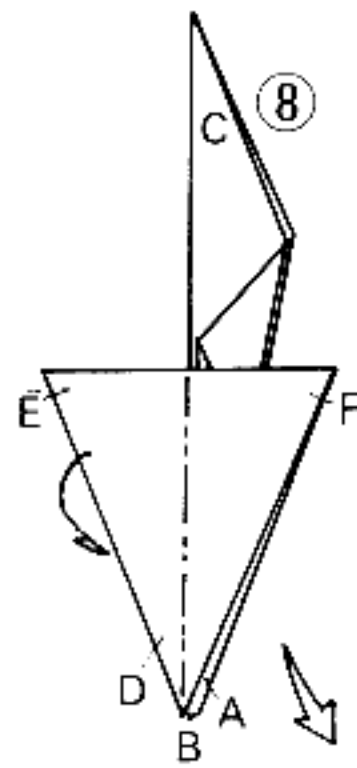
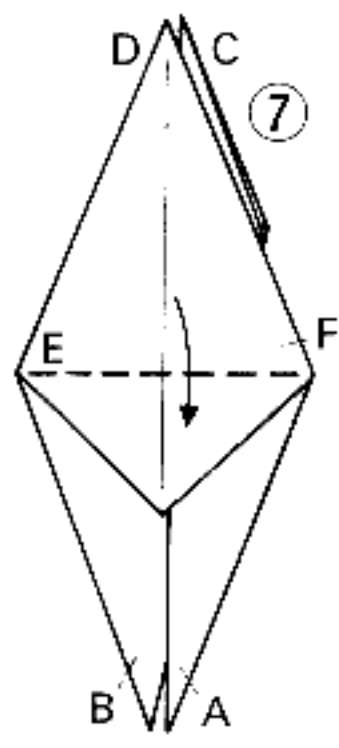


正方形の紙二枚で基礎折り(A)から、前半身と後半身を折って作る。

〈前半身〉⑤CとDを折り上げる。⑥CとDの袋をそれぞれ開いて折る。⑦CとDを細く折る。⑧二つに折る。⑨AとBを少し広げて谷線の位置からBだけ点線へ折り返し、CとDを点線へ折る。⑩Bの先だけ平らにして矢印に折る。⑪Bを矢印に押し込み、CとDを折り返す。⑫Bのカドを山線から折り込み、

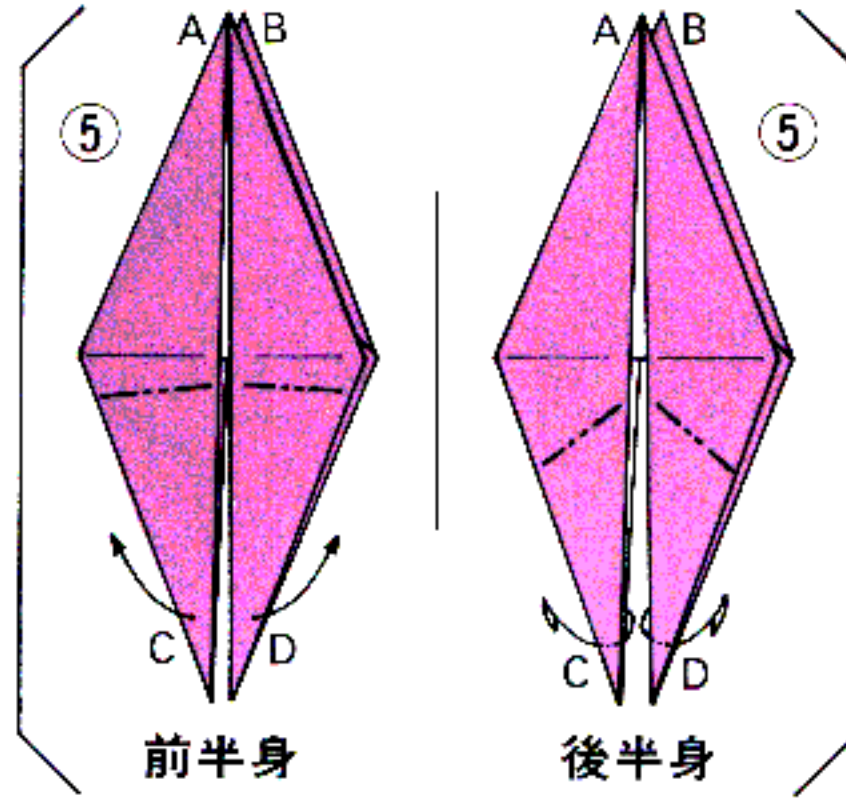
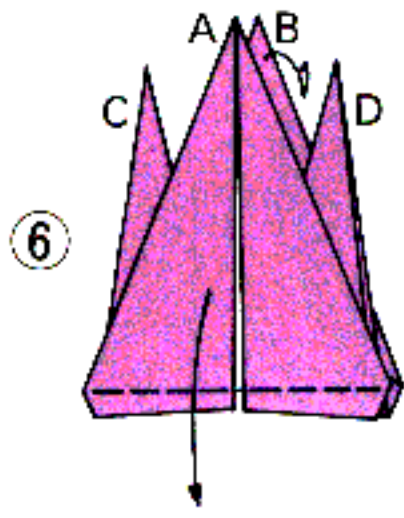
Aを⑨のときと同じようにして折りかぶせる。⑬Aを谷線の位置から折り返す。⑭Aの袋の中から点線へ開き出し、手の付け根のところを間へ折り込む。⑮耳の付け根を頭の内側へ押しつけてから、耳の中の重なっているところを引き出して丸やかに開き、Aを部分図のようにして顔を作る⑯。

〈後半身〉⑤GとHをそれぞれ矢印に折る。⑥Fを矢印に返す。⑦Dを折り下げる。⑧E



を裏へ折る。⑨○印を支点としてEFをずらし、Dを点線へ引き出す。⑩矢印に上側だけ返す。⑪AとBをそれぞれ細く折る。⑫Dの先を問へ折り、Cを開いて折り返し、AとBを矢印に折る。⑬それぞれ矢印に折って、⑭Dの部分を前半身の⑮の間に入れてのりづけ、手と足の先を平らに広げて、形をととのえる。⑯+⑰出来上がり。

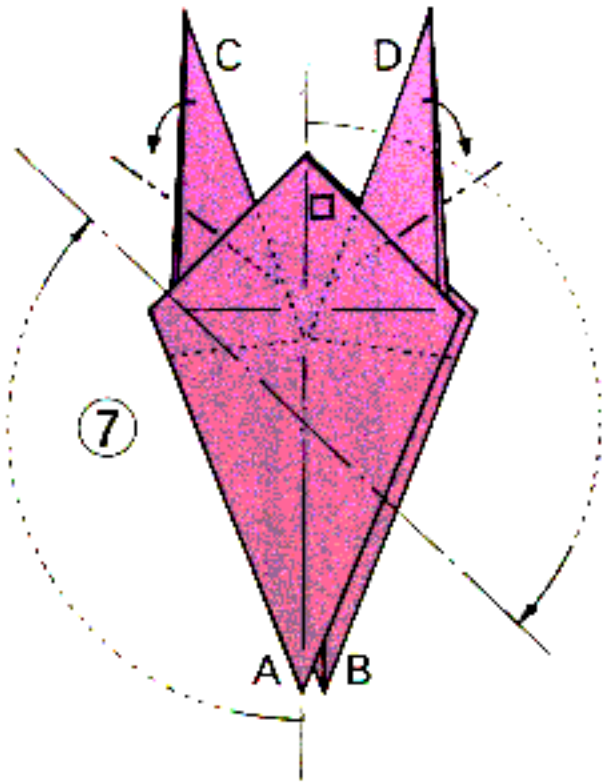
日本犬



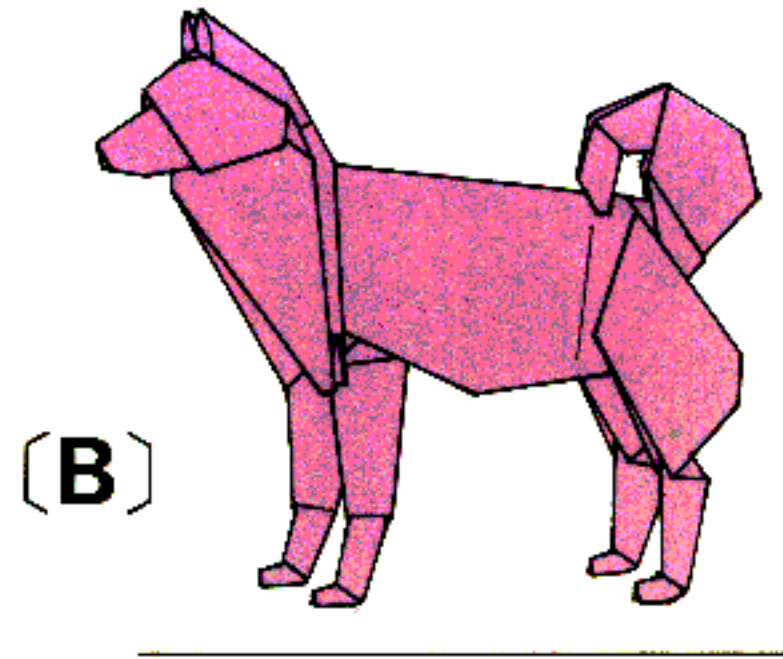
前半身

後半身

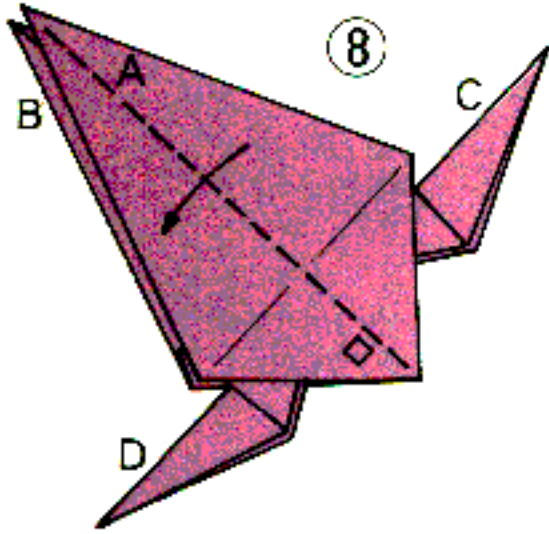
基礎折り(A)



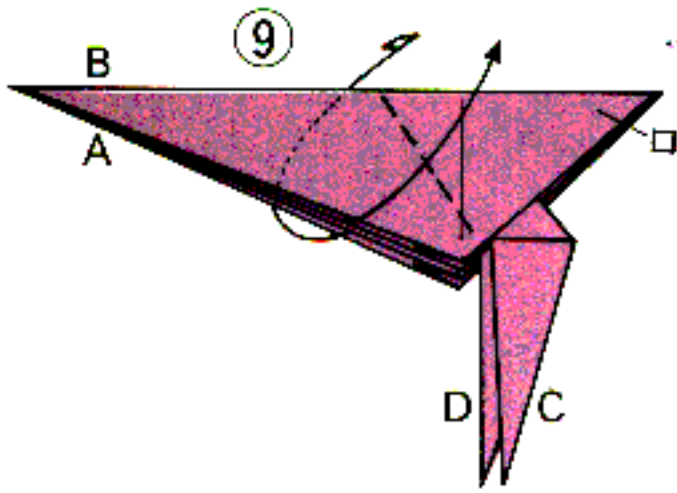
⑦



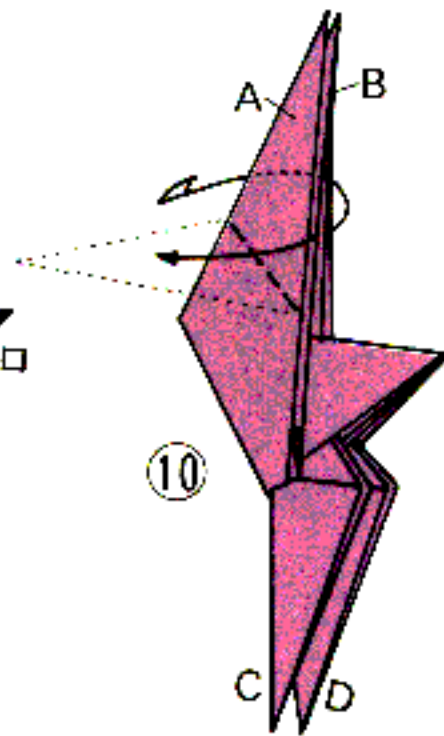
〔B〕



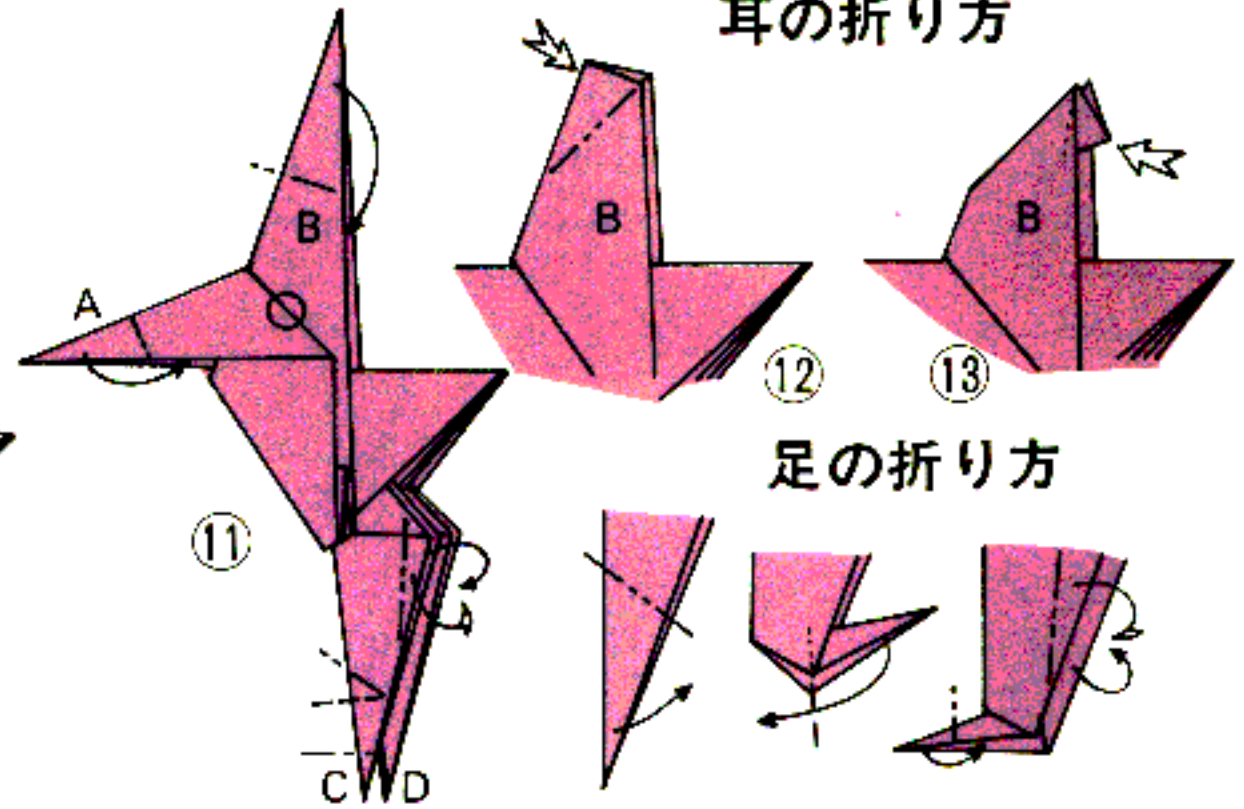
⑧



⑨



⑩



耳の折り方

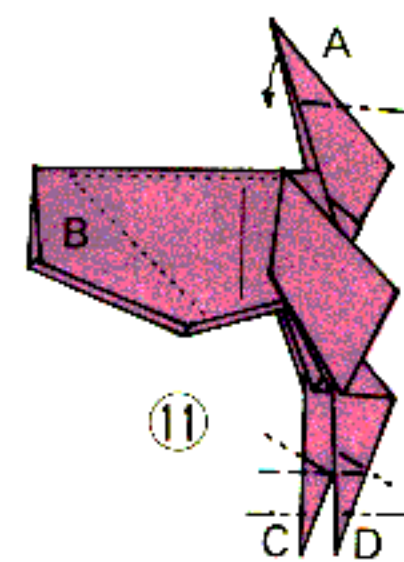
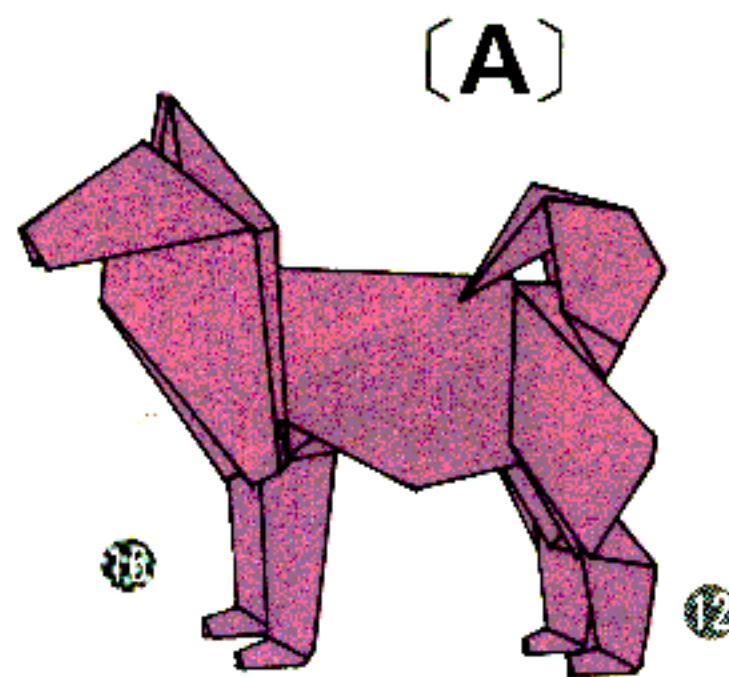
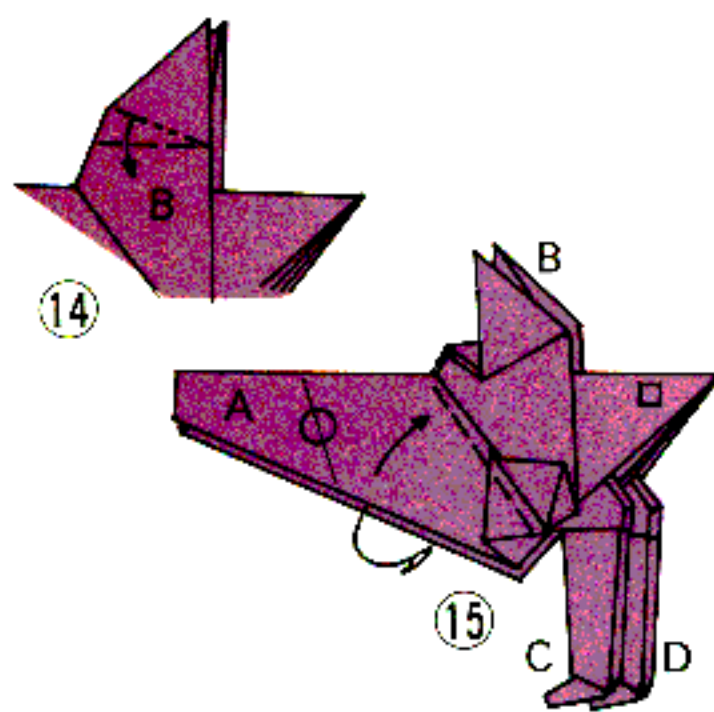
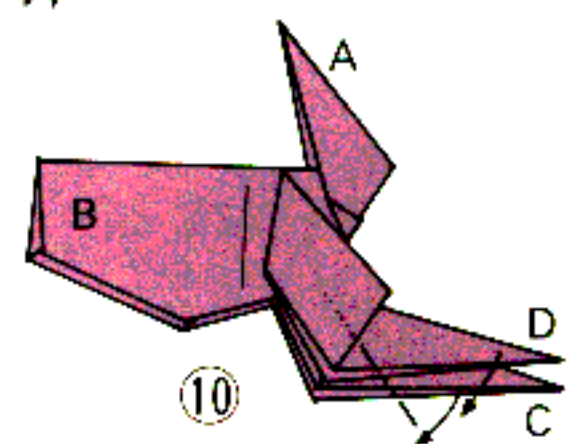
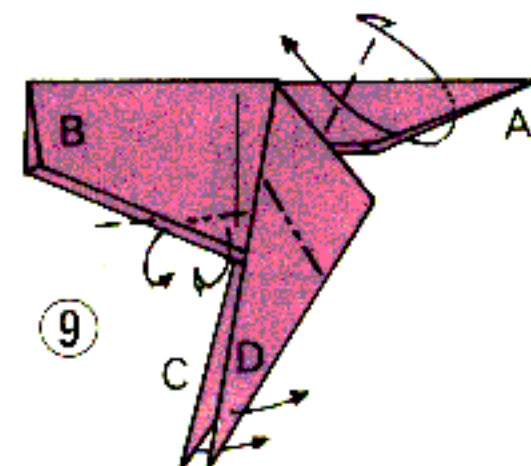
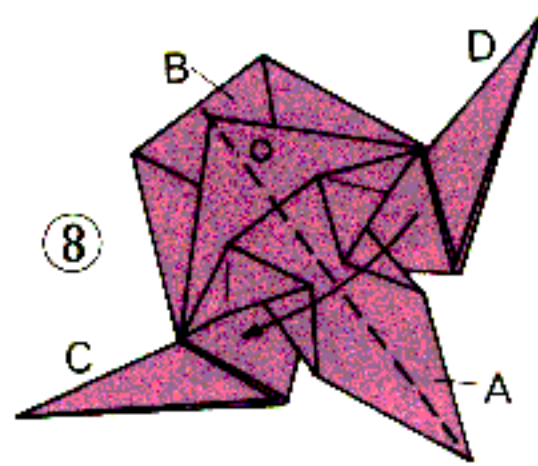
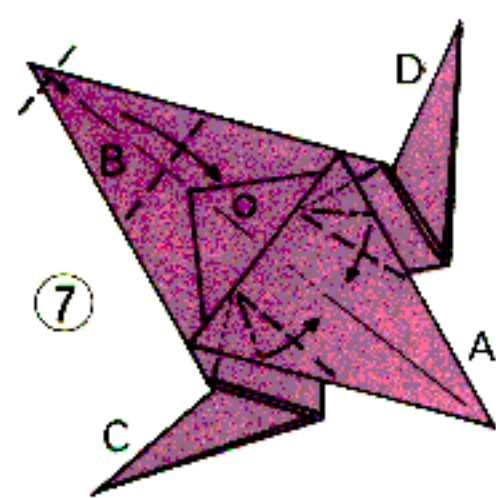
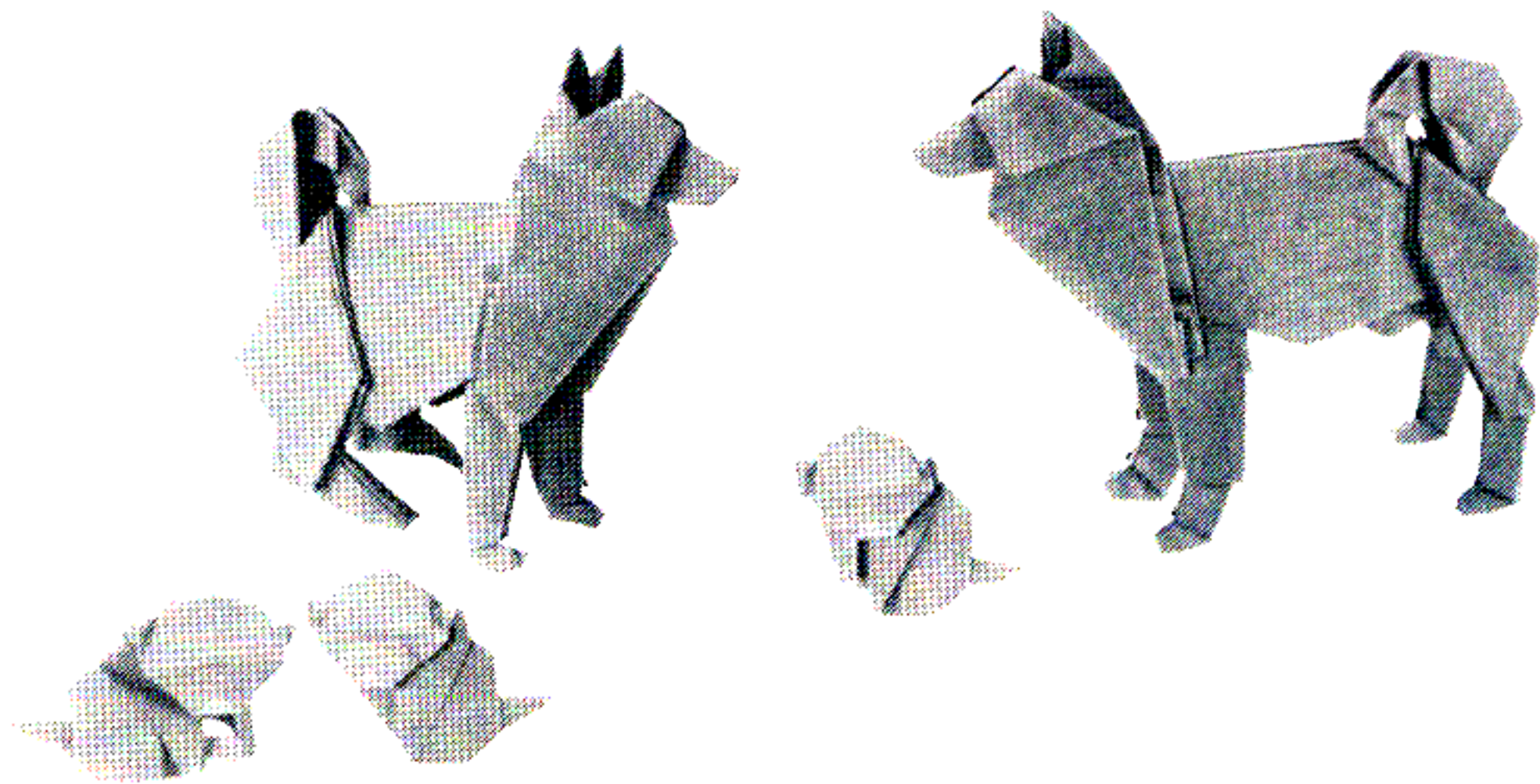
足の折り方

正方形の紙二枚で基礎折り(A)から、前半身と後半身を折って作る。

〈前半身〉 ⑤ CとDをABの間へ折る。⑥ ABを折り下げる。⑦ CDを横に折る。⑧ 二つに折る。⑨ ABを重ねたまま折り返す。⑩ Aだけ折り返す。⑪ Aの先を折って○印を⑮のようにのぼし、Bを⑫⑬⑭と折って耳の形にしてから、CDを折って足を作る。⑮ Aを折

りかぶせる⑯。

〈後半身〉 ⑤ CDを山線から裏へ折る。⑥ Aを折り下げる。⑦⑧ Bを○印の裏へ折り、Aを細く折ってから二つに折る。⑨⑩ Aの先を広げて折り返し、腹の下を折ってから、CDを折る。⑪ Aを折り、CDを「足の折り方」で折る⑫。



組み合わせ方

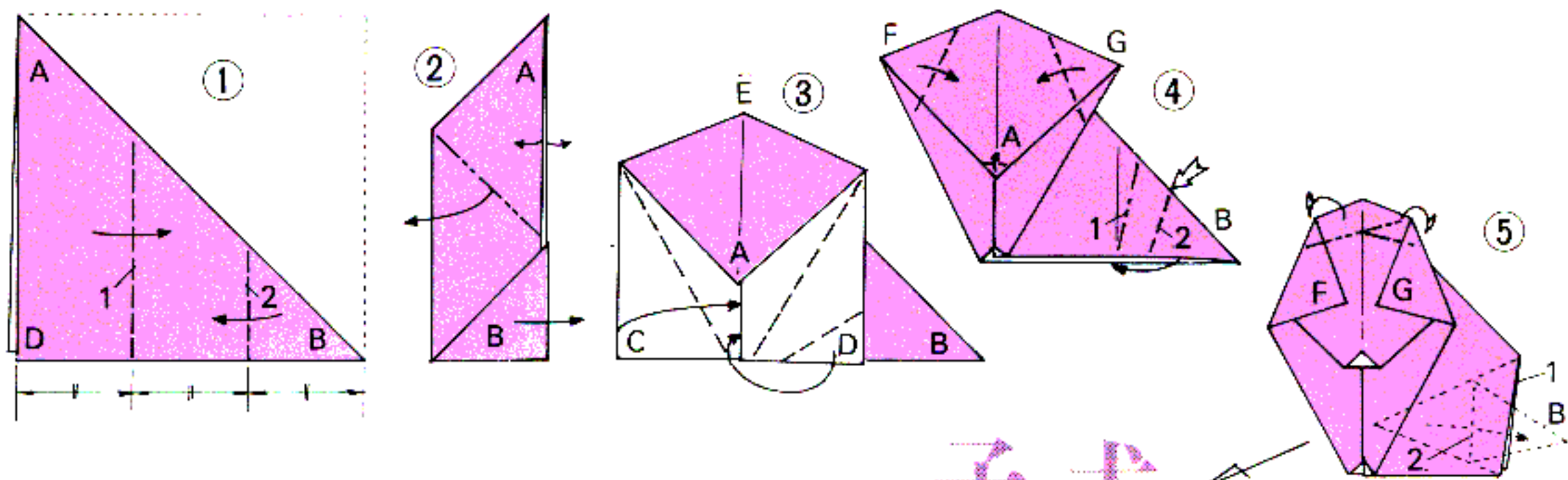
後半身の⑫を⑧のように平らにして、前半身を□印の部分だけ⑧のようにやや平らにして、後半身の⑧の○印とBの間へ深く差し込んでから、もとの折り目で形をととのえる。

[A] ⑬・⑭出来上がり。

[B] は [A] に額の段をつけ、尾の先を広げて太くし、前足を写実的にしたもの。

座り姿は後足を折りかえて作る。

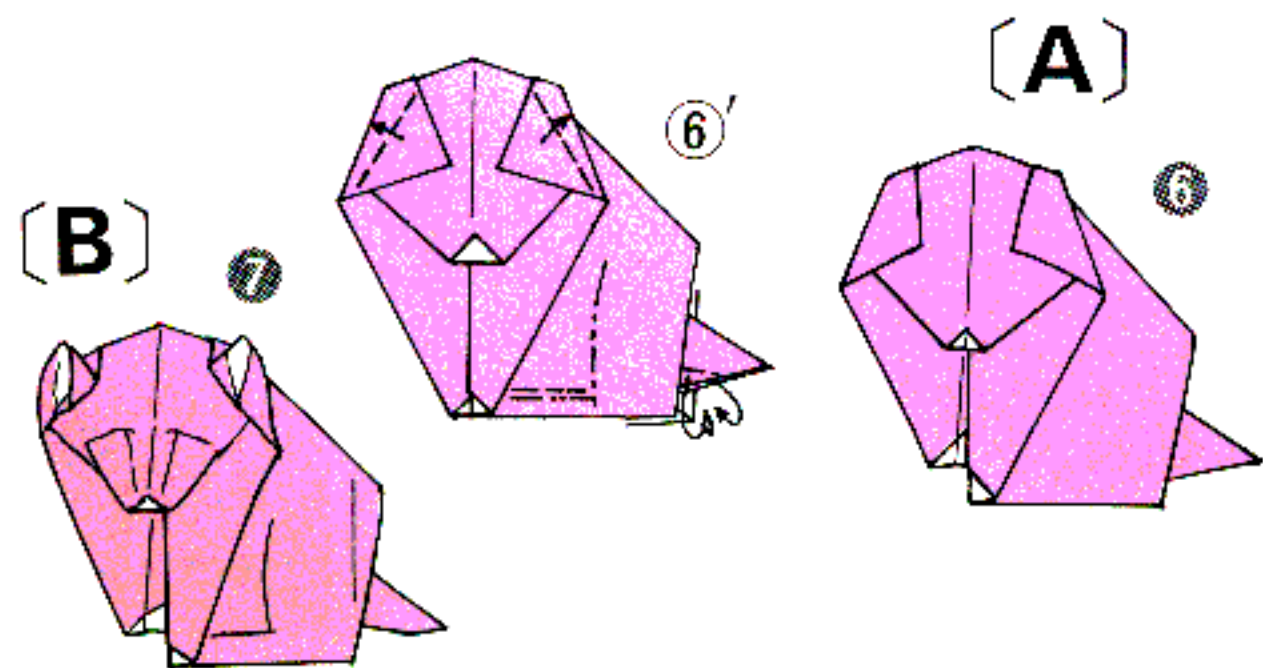
形を少しずつかえて工夫すると、テリアやシェパードにもなる。



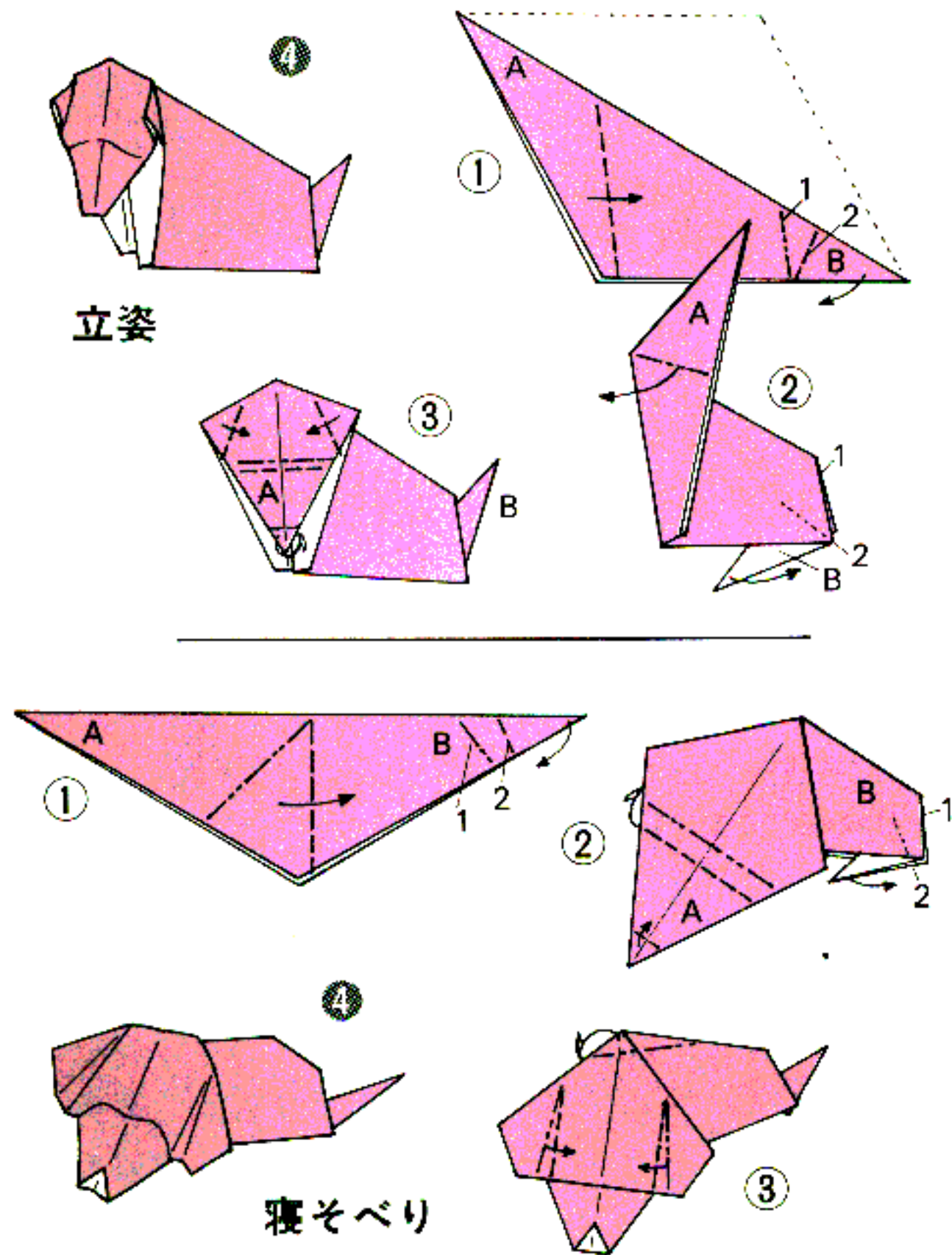
子犬

①正方形の紙を対角線に折り、さらに図の割合に折る。②Bをのばし、Aの袋を広げる。③矢印にそれぞれ折る。④⑤鼻と耳を作り、Bを山線で折り込み、谷線で折り返して尾を作る。⑥〔A〕出米上がり。

〔B〕は耳を引き起こし、後足の形に折り目をつけ、尾を細くしたもの。



菱形からの犬



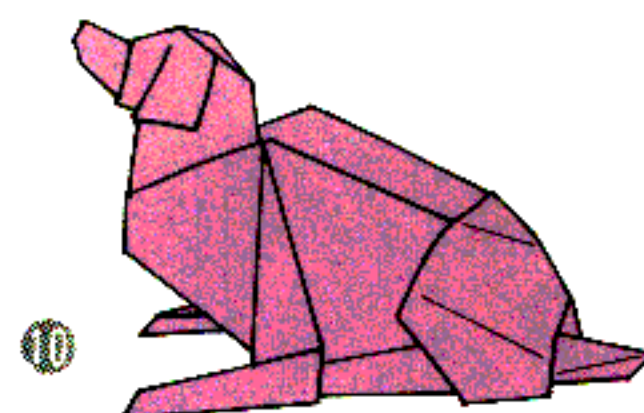
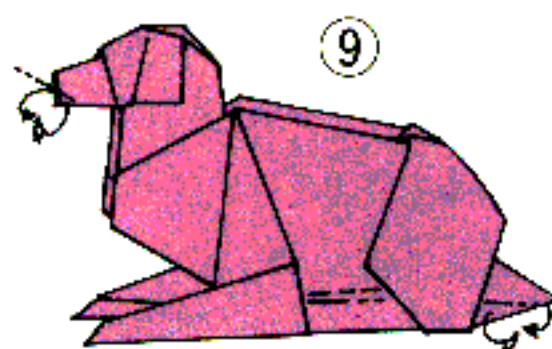
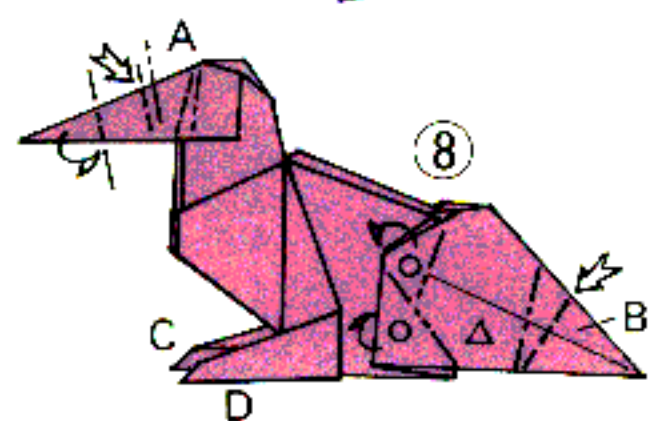
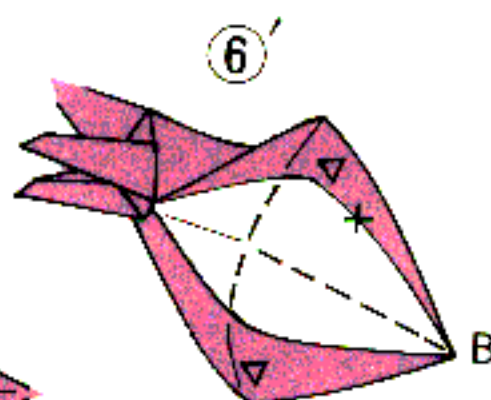
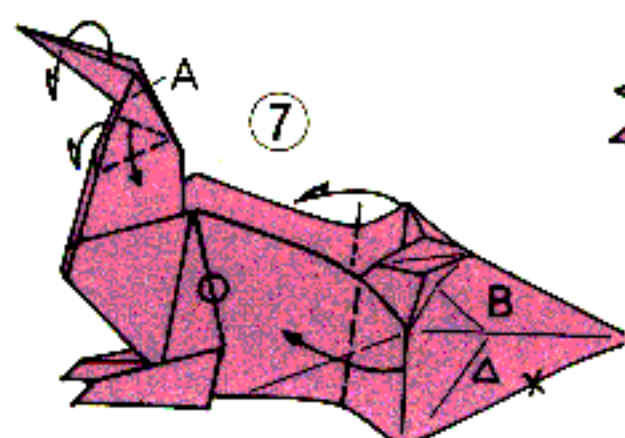
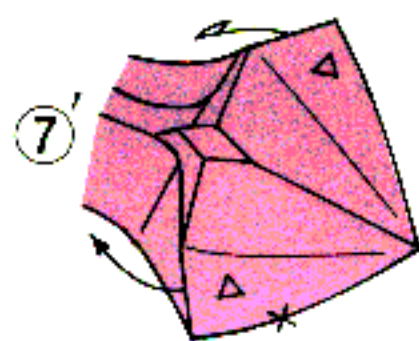
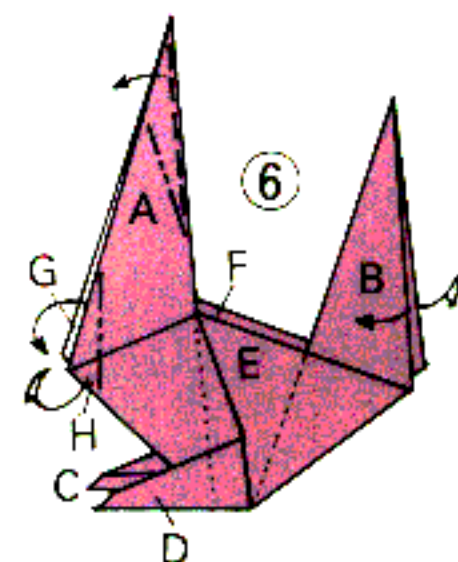
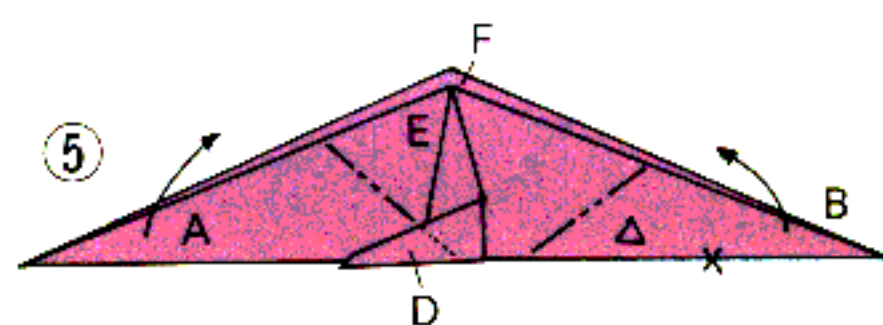
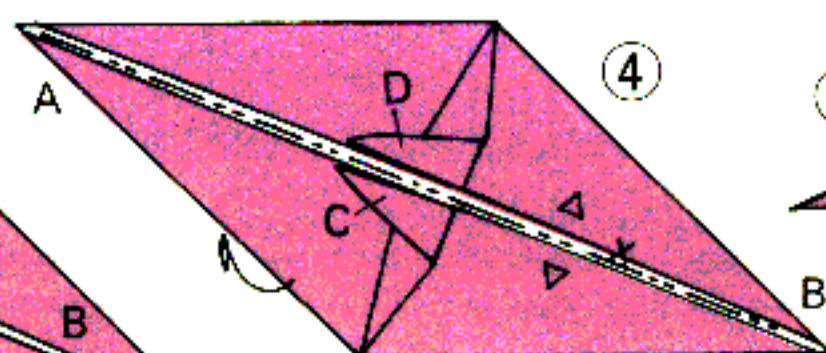
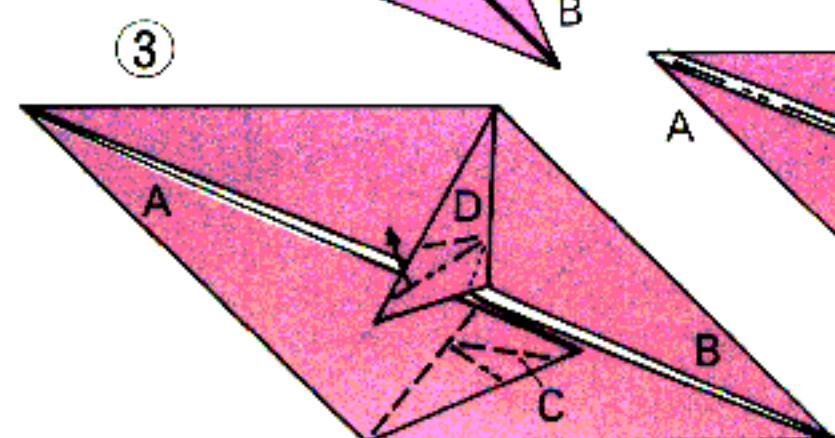
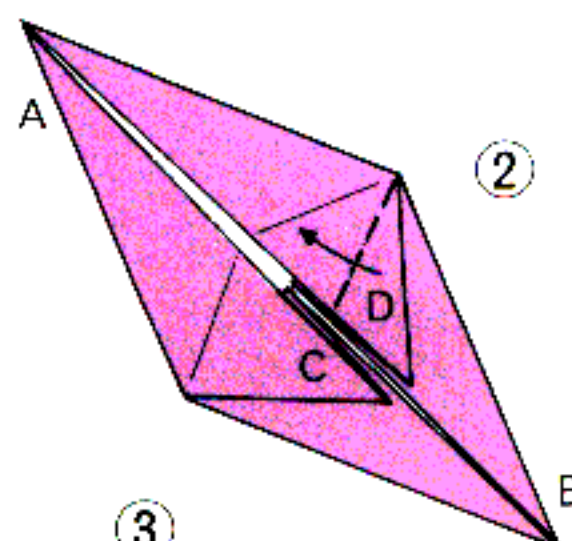
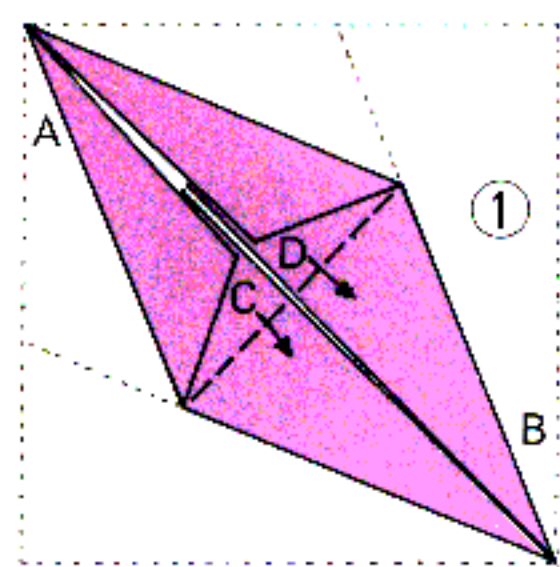
立姿

のびをしている姿

寝そべり

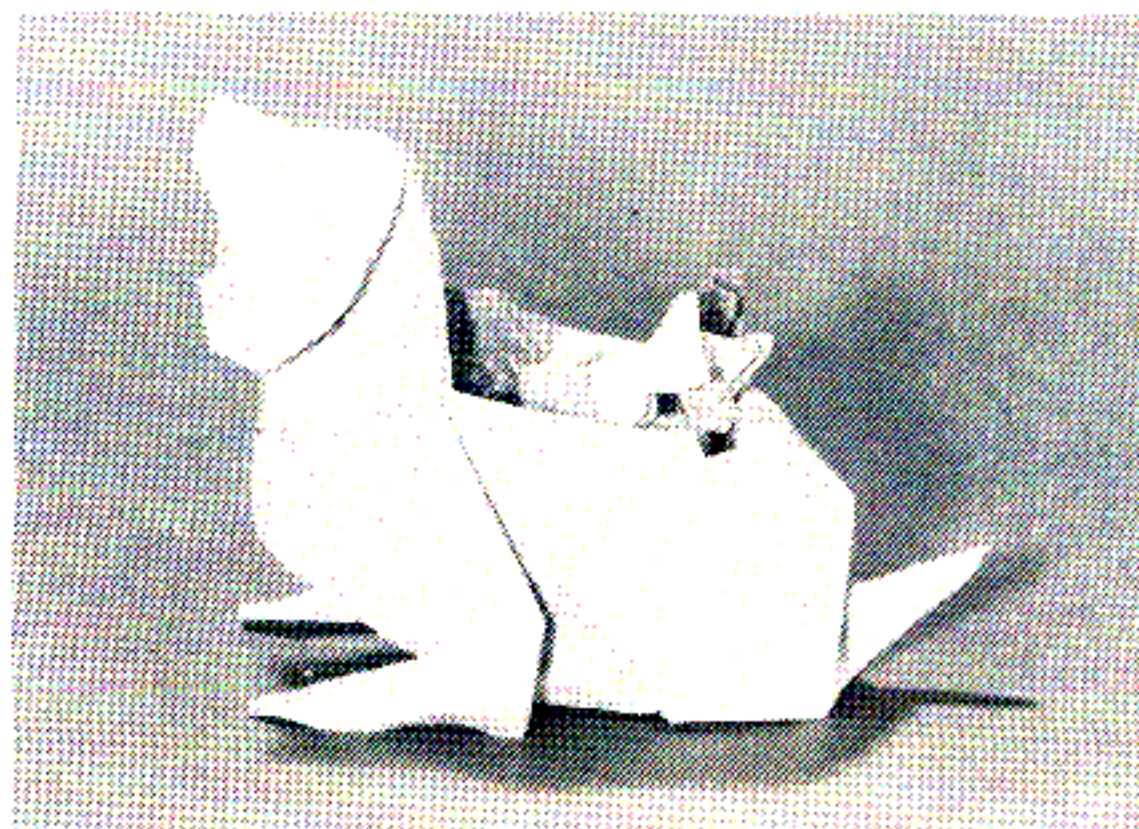
動物の折り紙はふつう正方形や菱形の紙を対角線に折って、その折り目を背骨にみたてます。犬のいろいろな姿の特徴を、菱形の紙を使って簡単な折り線で表現してみました。

犬の小物入れ



正方形の紙を①のように折り、CDを引き出す。②③と折ってCDを細くする。④二つに折る。⑤ABを山線の位置からEFの間へ折る。⑥GHを折り、Aを山線から折り、Bを開いて中から④⑤の△印の部分をもつて引き出す。⑦Aを折りかぶせ、○印をもって⑦'のようにして、谷線から矢印に折って平ら

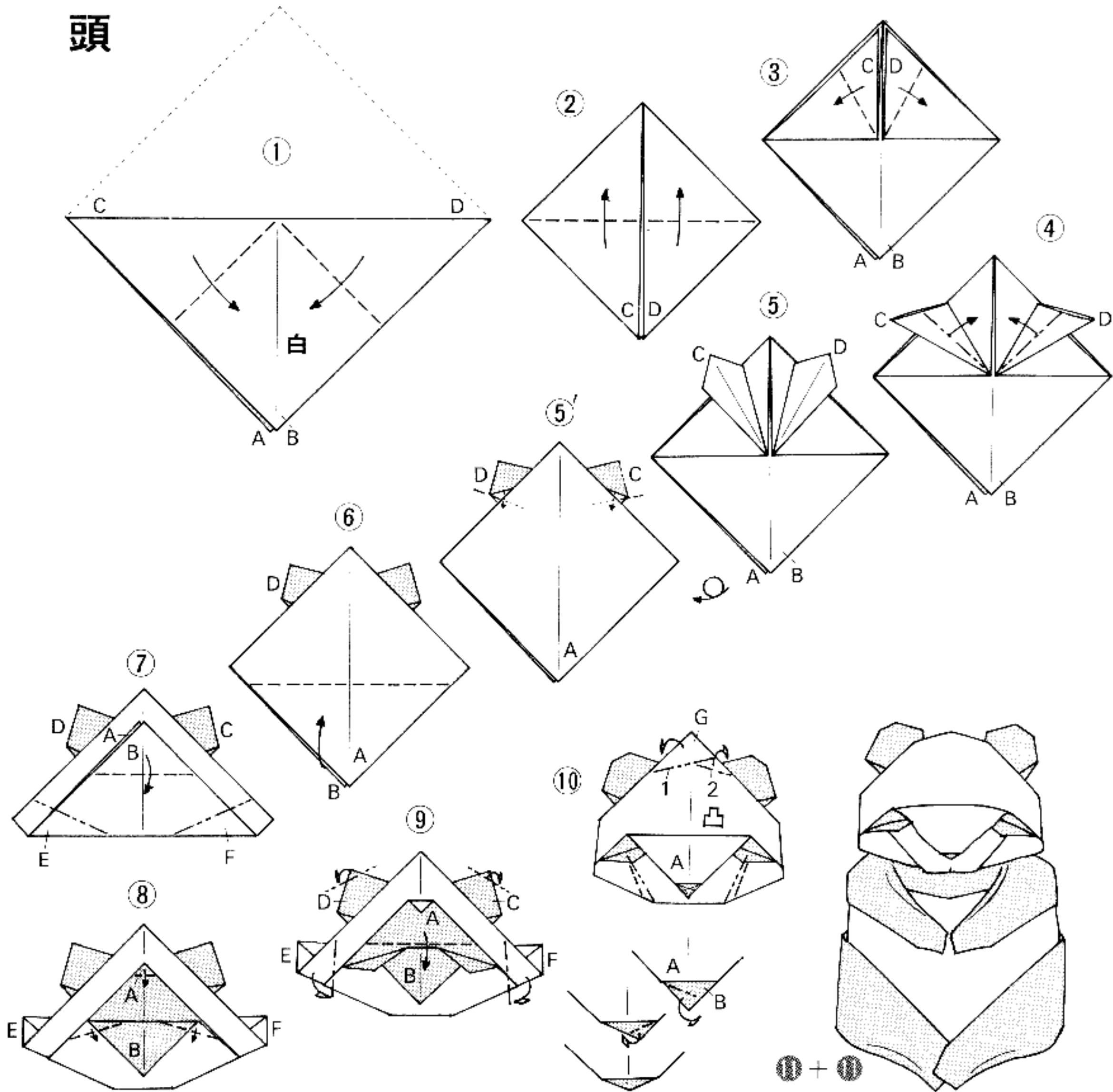
にする。⑧Aの耳と額の位置に段をつけて先を折り、頭の形にととのえ、Bで尾を作り、○印を間へ折る。⑨あごの先を小さく折り、後足の形に折り目をつけ、腹の部分を静かに広げて箱状に形をととのえる。⑩出来上がり。写真は頭を半開きにして、内側から紙を引き出して耳を大きくしたもの。



パンダ

パンダのように丸みのある動物は、輪郭や折り目が直角や平行線にならないようにして、特徴を出します。ふくらみややわらかさは、紙をそらして部分的に曲面をつけます。

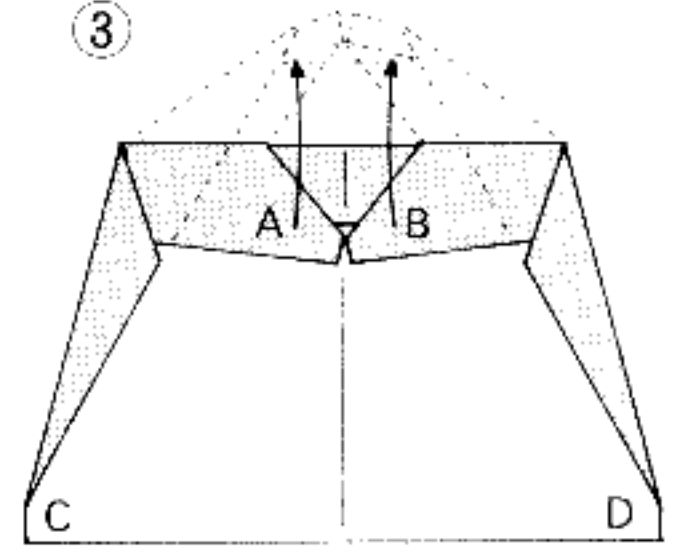
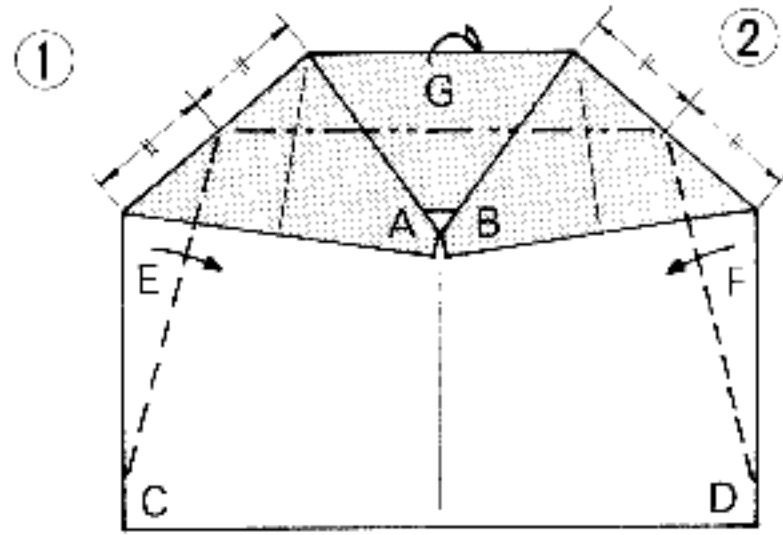
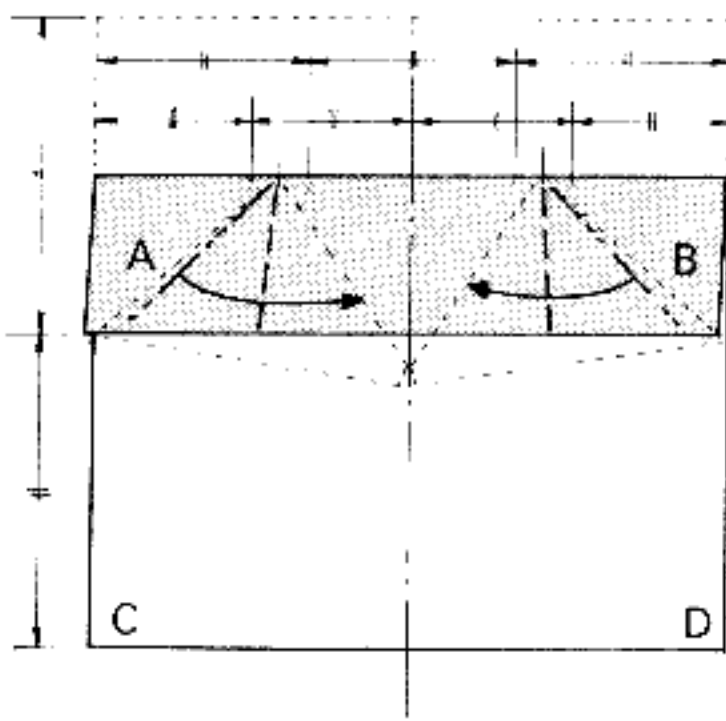
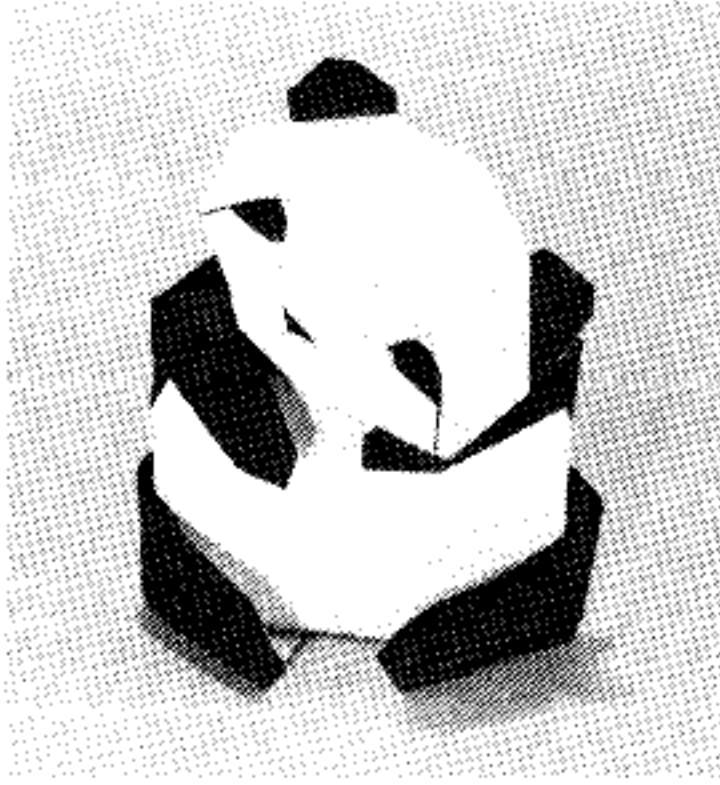
頭



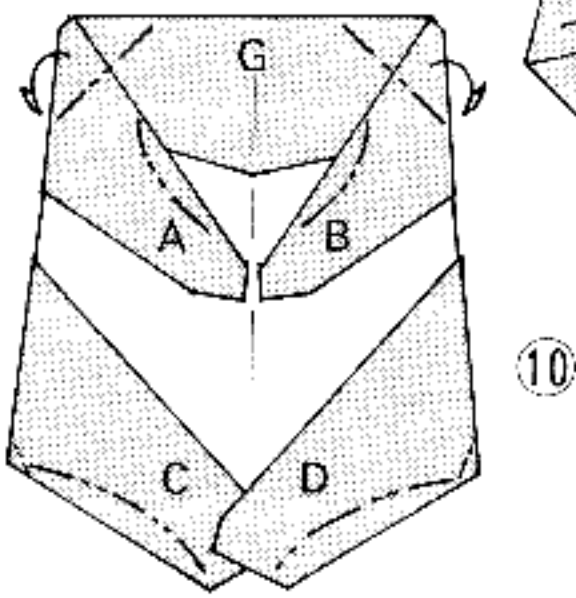
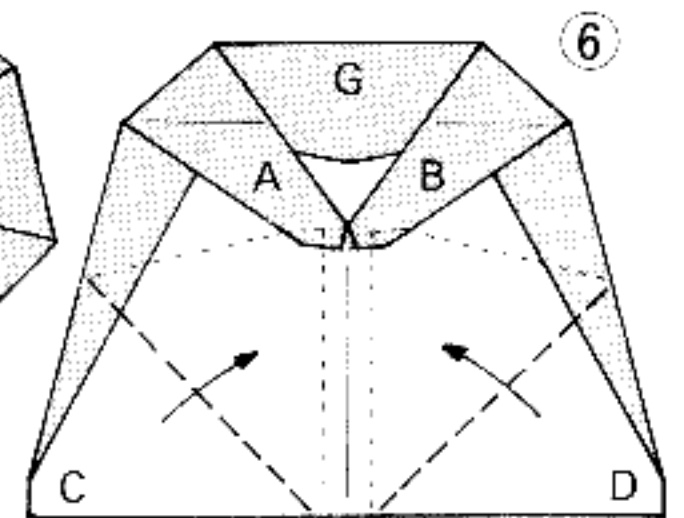
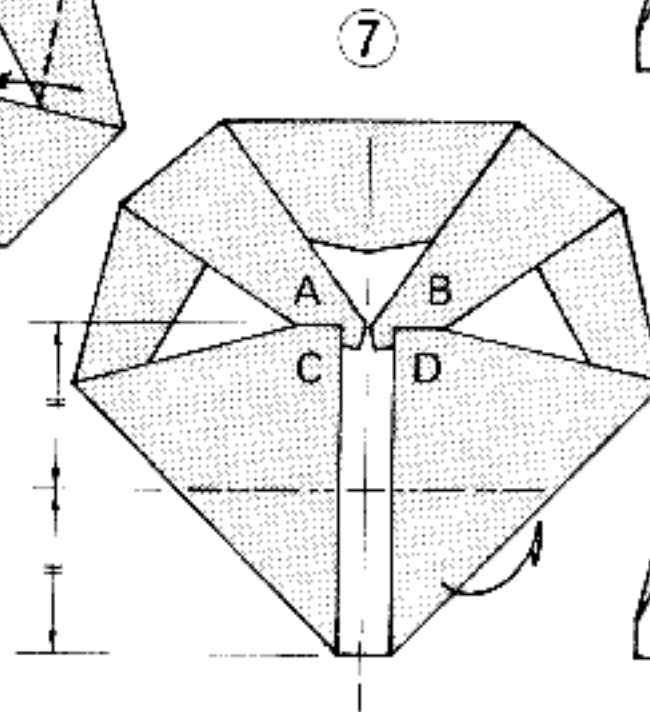
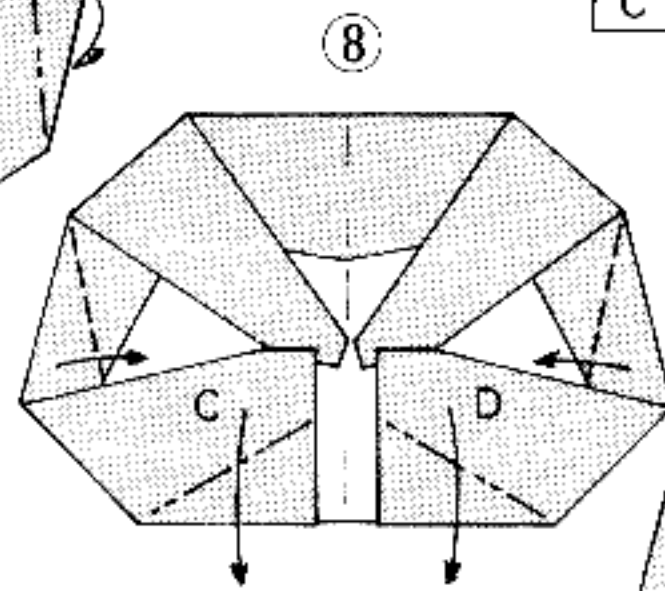
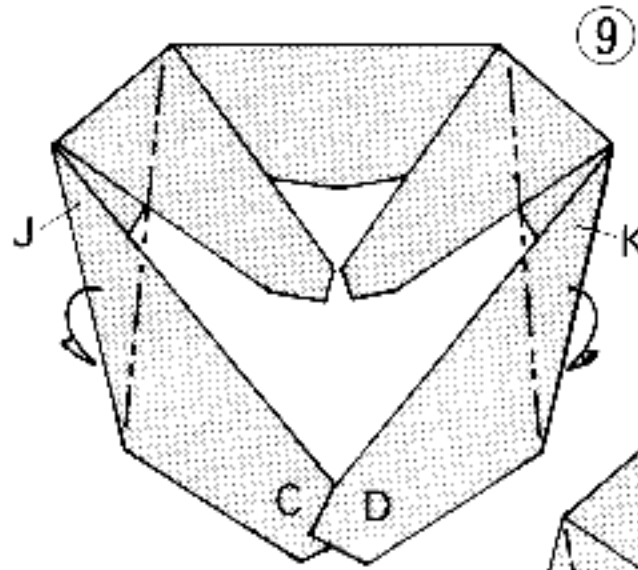
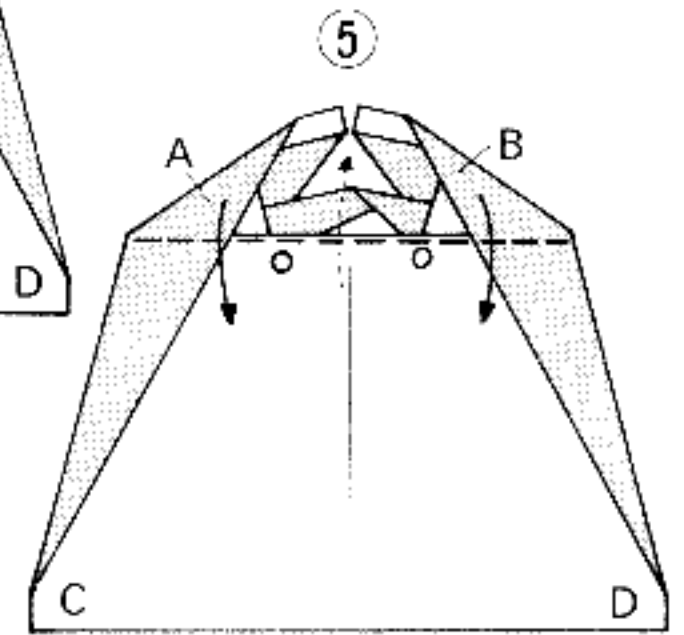
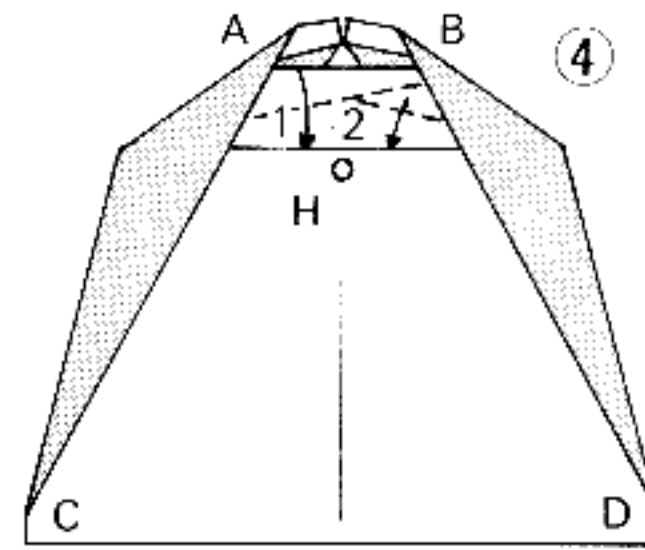
裏の白い黒の紙二枚で、頭とからだをそれぞれ作り、組み合わせる。

〈頭〉①正方形の紙を白を外に出して三角に折る。②③矢印に折る。④CとDを開いて平らにつぶす。⑤裏返す。⑤'CとDの白く見える部分を間へ折り込む。⑥AとBを重ねたまま折り上げる。⑦出来上がりの顔の輪郭と目の位置を考えながら、Bを折り下げ、EとFを裏へ折る。

⑧目の形を考えてBの左右のカドを折り、Aの先を鼻の大きさに折り返す。⑨AをBの上に重ねて目を作り、CとD、EとFを山線から裏へ折る。⑩Gを1、2の順に折り、鼻の先の黒いところを折って小さくし、目の下からあごにかけて斜めに山線と谷線で段をつけてから、顔を皿状にそらして形をととのえ、目の上のふちを少し引き起こして曲線にする。⑪出来上がり。



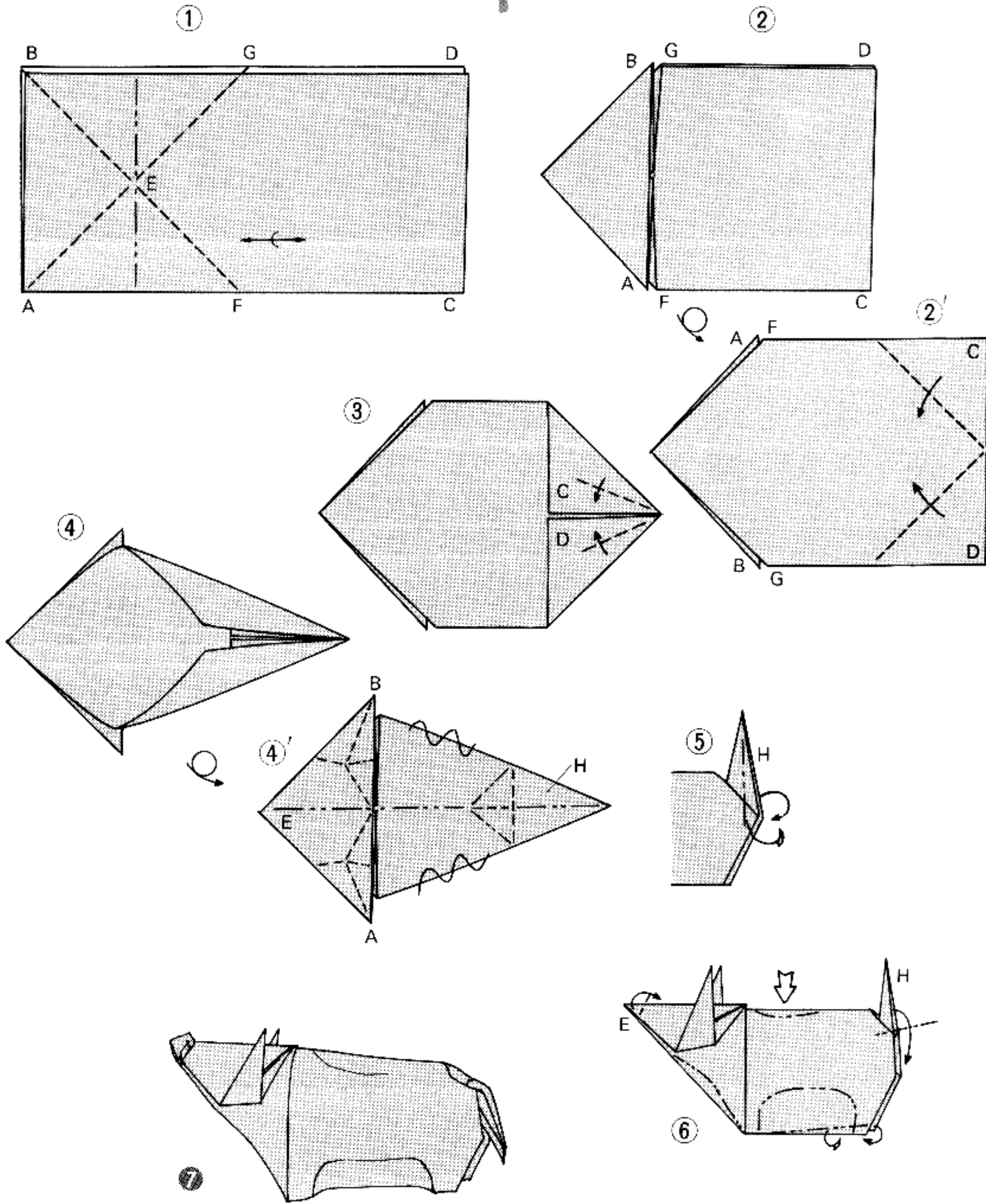
からだ



〈からだ〉正方形の紙を①のように折り、 $\frac{1}{4}$ と $\frac{1}{4}$ の間のところに印をつけ、AとBを山線谷線で矢印にずらして折る。②左右の斜めの線の半分のところに印をつけ、山線と谷線の位置を求めてEとFを前に、Gを裏へ折る。③AとBを点線へ開き出す。④Hを○印の裏側へ入れる。⑤AとBを折り下げ、裏側のGを引き起こす。⑥

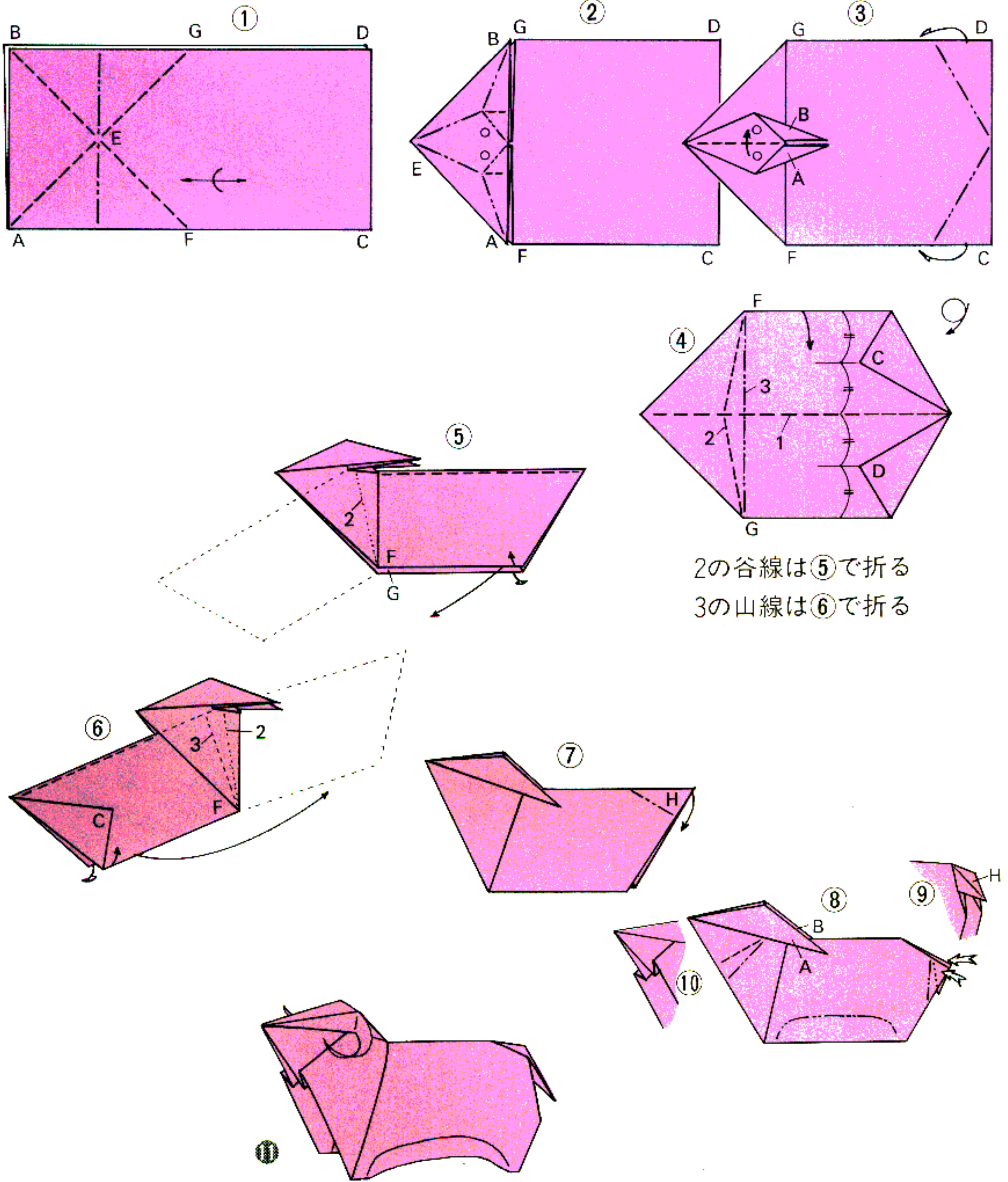
CとDを点線へ折る。⑦Iを裏へ折る。⑧山線と谷線でCとDを引き下げる。⑨JとKを裏へ折る。⑩上のカドを裏へ折ってから、AとB、CとDを山線につまみ折りにして手と足の形をととのえ、頭の出来上がり⑪をGの上にかぶせる。⑪出来上がり。裏のおしりの部分をつまんで、すこし引っ張り、おしつけて立たせる。

牛



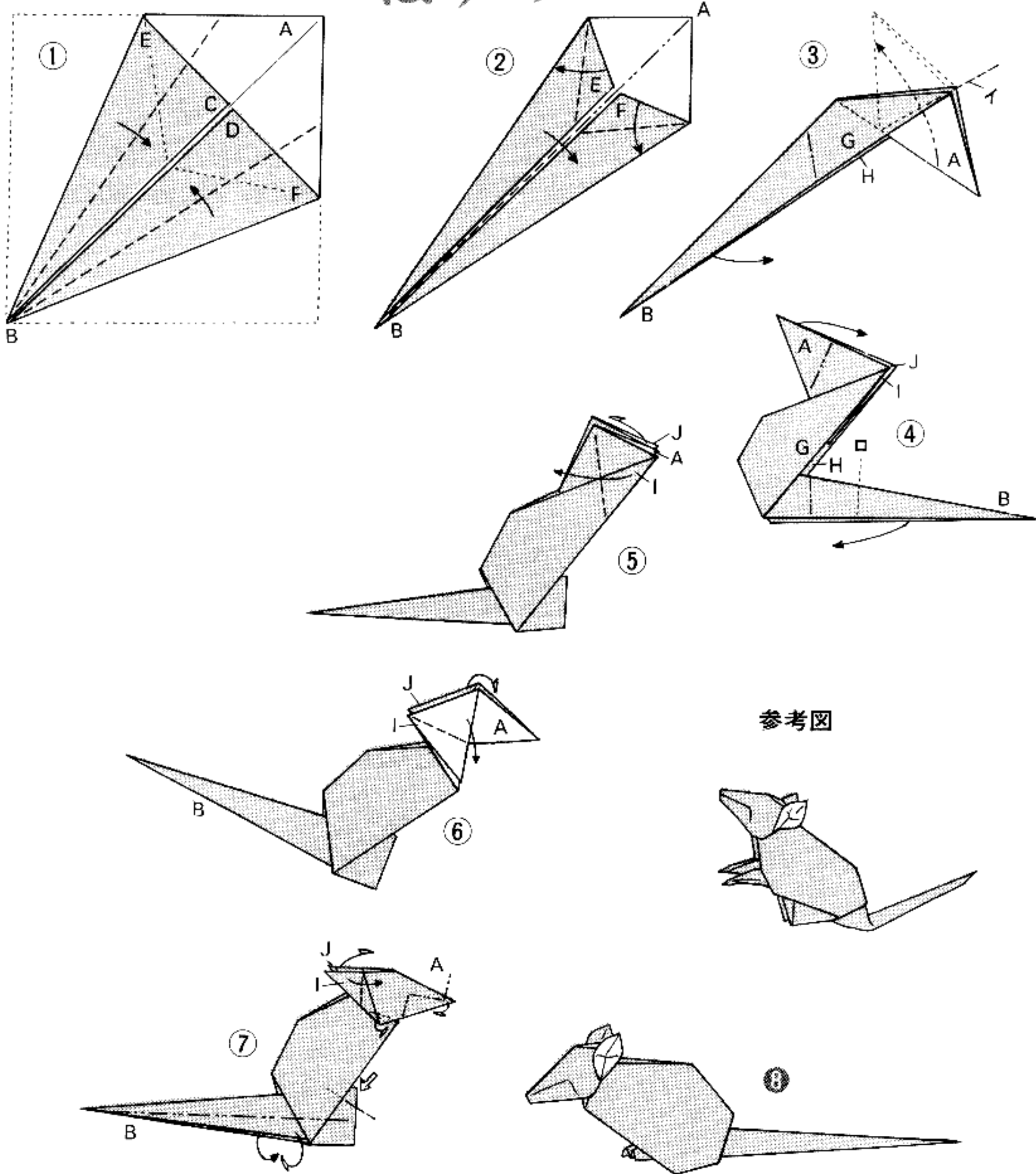
- ① 正方形の紙を縦紙に二つに折ってから、山線と谷線に折り目をつけて②のように折りまとめる。②裏返す。②'CDを折る。
- ③先のほうだけ折る。④裏返す。④'ABを折って角を作り、横に半分に軽く折り曲げ、Hをつまんで⑤のように引き上げる。
- ⑤Hを細く折る。⑥Eの先を少し広げて矢印に折り返して鼻を作る。矢印にそれぞれ折り、胸と腹の部分はつまみ折りにし、首のところを持って背中を軽く押し込んで、形をととのえる。
- ⑦出来上がり。

羊

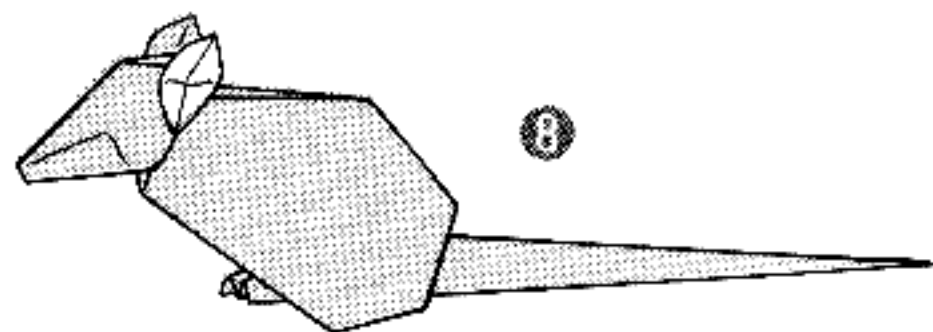
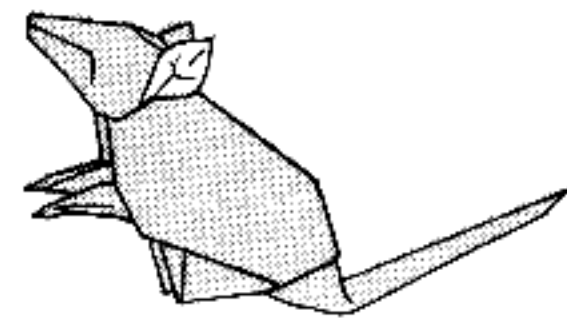


①正方形の紙を縦紙に二つに折ってから、山線と谷線に折り目をつけて②のように折りまとめる。②ABの先のほうを山線でつまみ折りにして、元のほうを○印の内側に折る。③④Aを折り上げ、CDを④の割合で折り、二つに軽く折る。⑤2の点線の内側で折り返す。⑥3の点線のところから折り返す。⑦Hを折り込む。⑧尾の左右を折り込みながらしりの形を作り⑨、首のところに段をつけ⑩、ABを角の形に丸みをつける。胴は外からつまみ折りにして形をととのえる。⑪出来上がり。

ねずみ



参考図

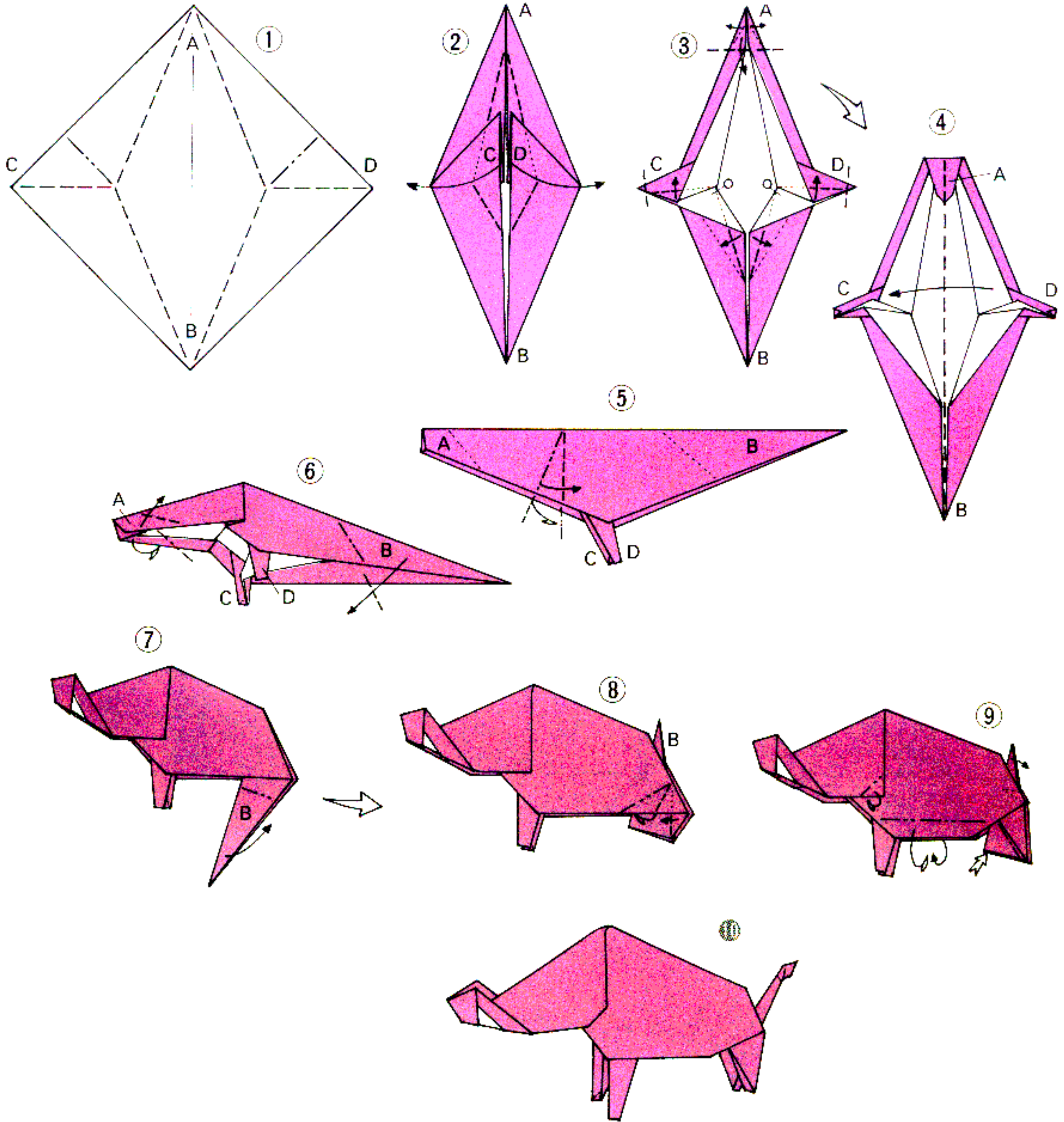


正方形の紙の対角線 AB に折り目をつけてから①のように折り、さらに細く折る。② EF を矢印に折りながら、対角線の山線と谷線を折って③のようにする。③ I の折り線の内側で A を点線へ折り返し、 B を GH の間へ折る。④ A と B を折り返す。⑤ I を手前に、 J を向こう側へ折る。⑥ A を矢印に開いて折りかぶせて頭を作る。鼻づらを小さく折り込み、鼻すじとほおのところを外側からつまんで顔の形をととのえ、あごのところを間へ折り、 I J をいったん矢印に折ってから丸みを持

たせるようにして広げ、耳を作る。尾を細く折り込み、腹のところを矢印に押し込んでから、尾を引き下げながら足を腹の中へ押し込んで形をととのえる。⑧出来上がり。

このねずみは首を細く、尾を長くして家ねずみの特徴を出したが、④図で B を折り返すところを点線 \square の位置で折り返せば、参考図のように前足を作ることが出来る。①図の谷線を折らないで、点線のところから折って同様に仕上げれば、胴が太くなって子ねずみになる。

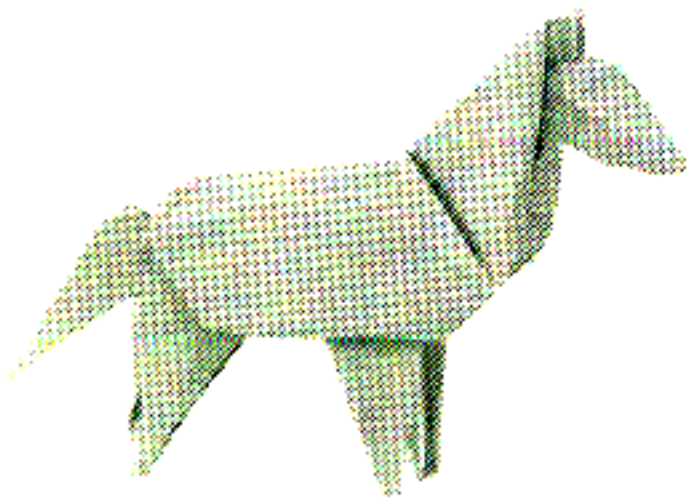
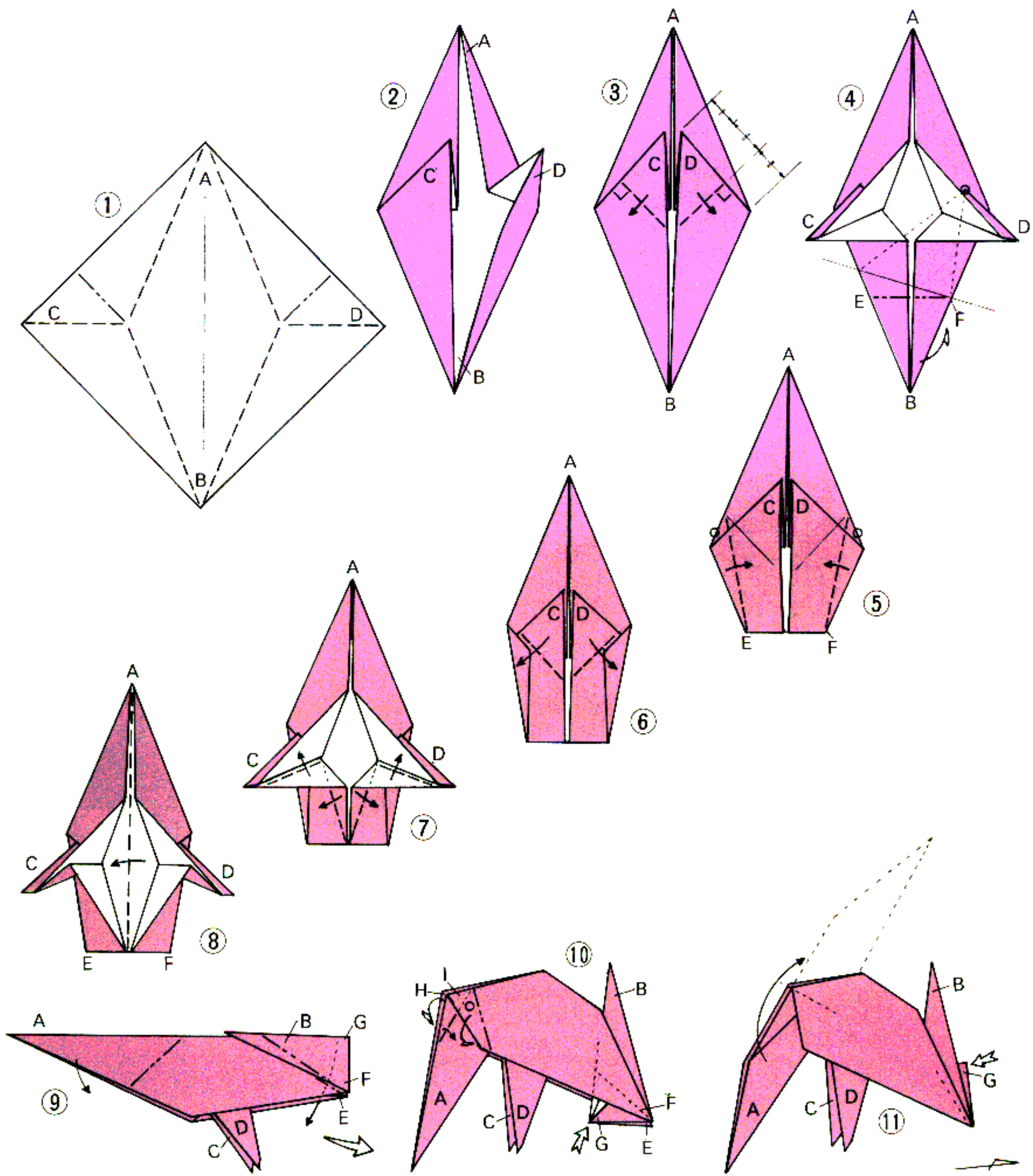
いのしし



裏の白いこげ茶色の紙で作り、牙を白く出す。

①正方形の紙のA Bの対角線に軽く折り目をつけてから、切り口をそれぞれ半分ずつに合わせて谷線を折り、CとDをつまみ上げる。②CとDをねじるようにして左右に折る。③Aを谷線から折って、小さい山線で先を少し広げ、C Dを○印を支点として矢印に折ってずらし細くする。④二つに折る。⑤谷線と山線を二、三回折って折り目をやわらかくしてから、⑥のように、折りかぶせる。⑥Aを左右に折り返して鼻を作り、Bを間へ折る。⑦Bを折る。⑧山線と谷線で腹の下へずらして折り、裏側も同様に折る。⑨矢印にそれぞれ折って形をととのえる。⑩出来上がり。

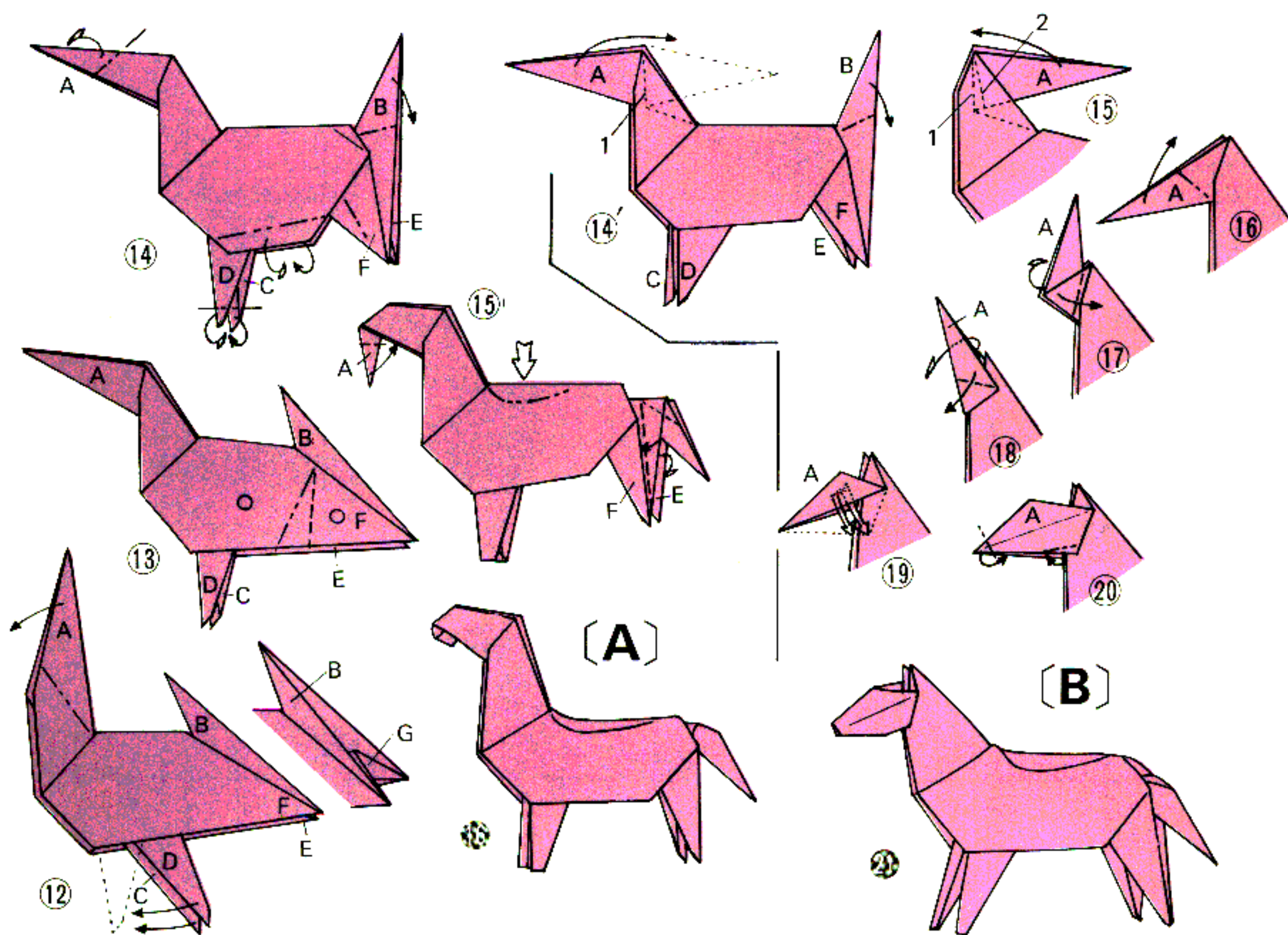
子馬



口絵の作品(16ページ)は技術的に高度のものですが、これは素朴な味わいのあるやさしい折り方です。従来の折り紙とは違って、この折り方のように美術造形としての折り紙では、折り線は絵の場合のデッサンと同じですから、たいへん個性的な表現が出来ます。

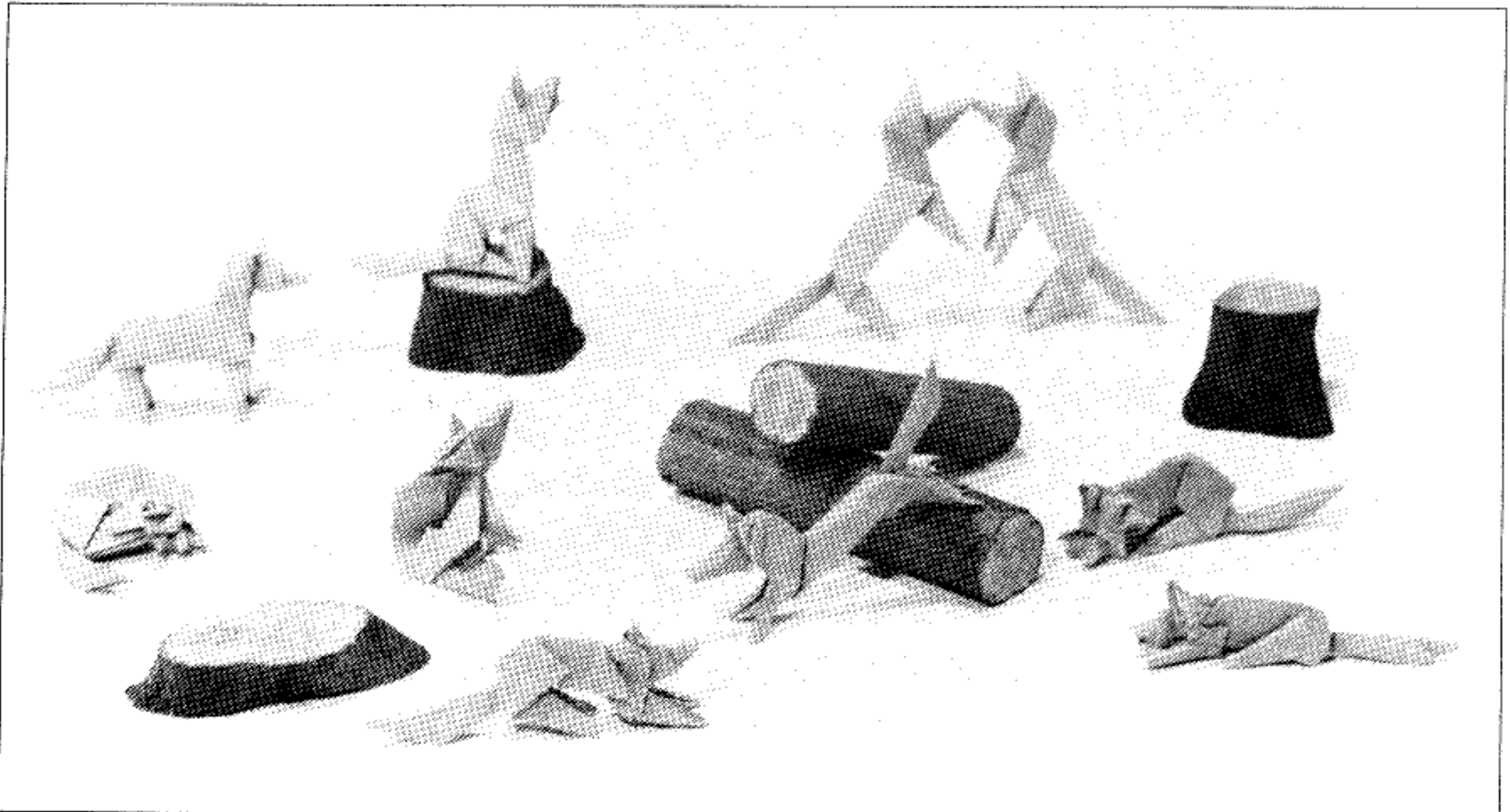
[A]①②正方形の紙の対角線ABに折り目をつけてから、それぞれの切り口を対角線に合わせて③のように折る。③左右のカドから $\frac{1}{3}$ のところを折りながら、CとDの内側を開いて④のように折る。④Bのカドを○印に合わせてF点を求め、

山線の位置を決めてBを裏へ折り、CとDをひとまず上へのぼす。⑤CとDの折り目に○印のへりを合わせて谷線を折る。⑥CとDを前の折り目で開く。⑦矢印に折ってCとDを細くする。⑧二つに折る。⑨山線の位置からAとGを間へ折り、Bのカドを出す。⑩Gを点線から間へ折り込み、HとIを谷線から外へ折って○印の部分の中へ入れる。⑪点線の内側でAを折り返し、Gを中へ折る。⑫CとDを点線へ静かにずらして折り、Aを山線から間へ折る。⑬左手で胸のほうから○印の内側へ人さし指を入れ、裏側に中指を、

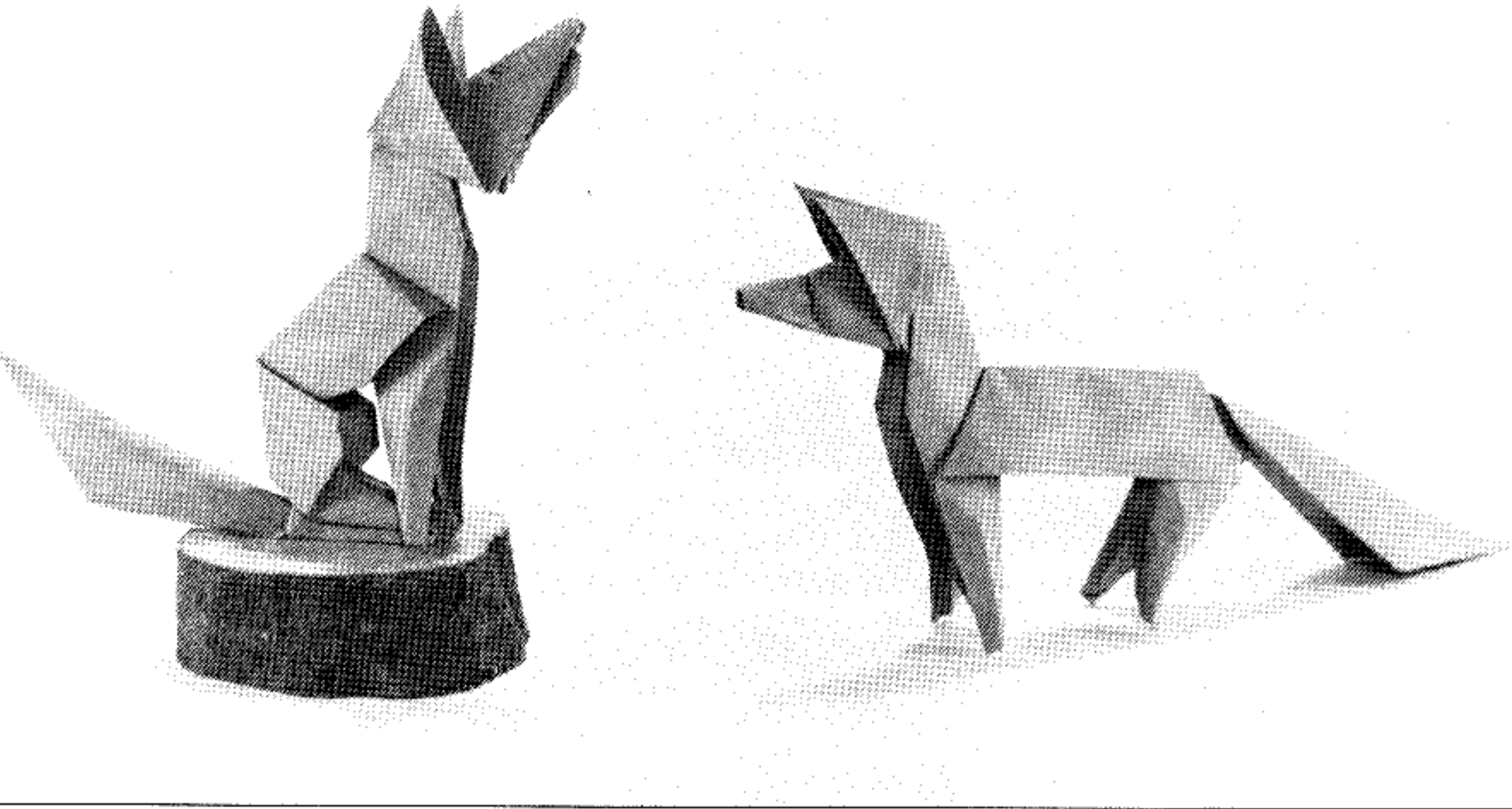


表側に親指を当てて持ち、右手でEとFをそろえて押し込む。⑭それぞれ矢印に折る。⑮Aの先を矢印に差し込み、EとFを間へ折り込んで足と尾を細く折り、背の部分を矢印に押し込んで形をととのえる。⑯出来上がり。

[B][A]の⑭まで同じに折り、頭の折り方を部分図のように折って仕上げる。大腿部をこの折り方では腹の下に折り込んであるが、口絵の写真のように外側に出し、飛節を作るとさらによい形になる。



きつね

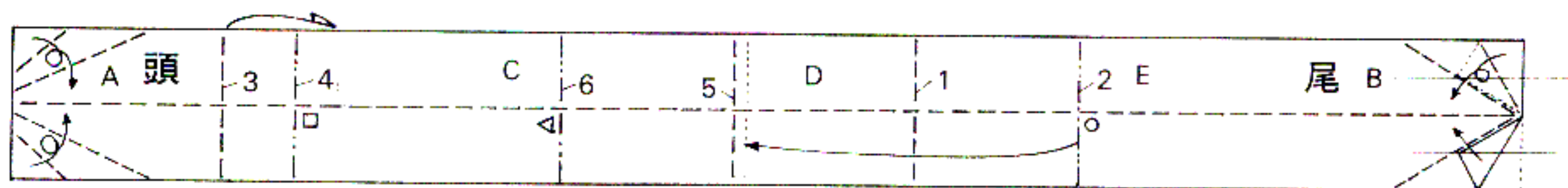


用紙は幅1、長さ10の割合の長方形の紙を用いる。裏表が同じ色の紙がよい。

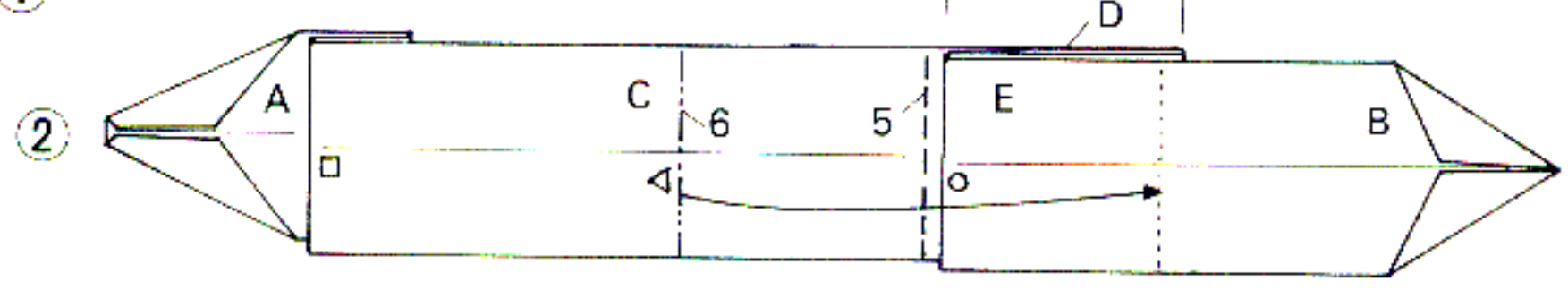
①AとBのカドを図のように折ってから、後足と尾の長さとの割合を決めて、1の谷線と2の山線でBをDの上に重ねる。Aは頭と耳を考慮して、3の谷線と4の山線で裏側へ重ねる。②5と6を折ってCをEに重ねる。③二つに折る。④○印を支点として、AとBを矢印1、2の順に点線へ引き出す。⑤CとEの内側のカドを側面から見えないように足の

間へ折りたたみ、Aを○印を支点として矢印にずらす。Bを山線の位置から間へ折り下げる。⑥それぞれ矢印に折る。⑦耳と首のところを折り込み、顔、腹、足、尾の山線をそれぞれ外側からつまみ折りして形をととのえる。⑧出来上がり。

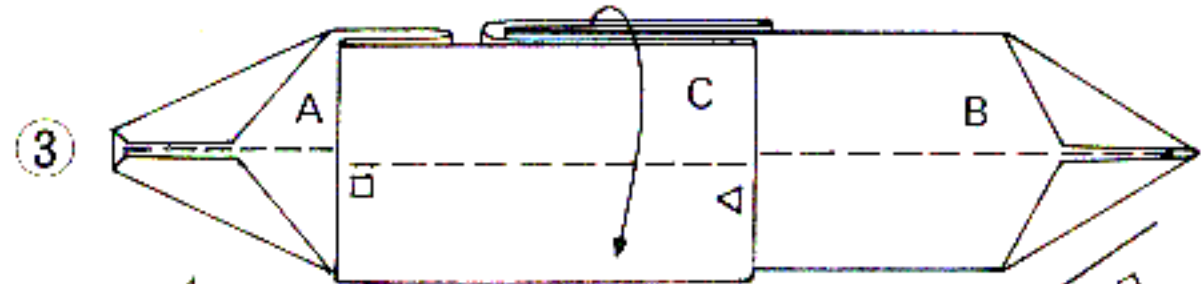
座り姿は⑤までの折り方から、後足の長さを短くして、尾の付け根に段をつけ、⑤'としてから形をととのえたもの。⑨出来上がり。



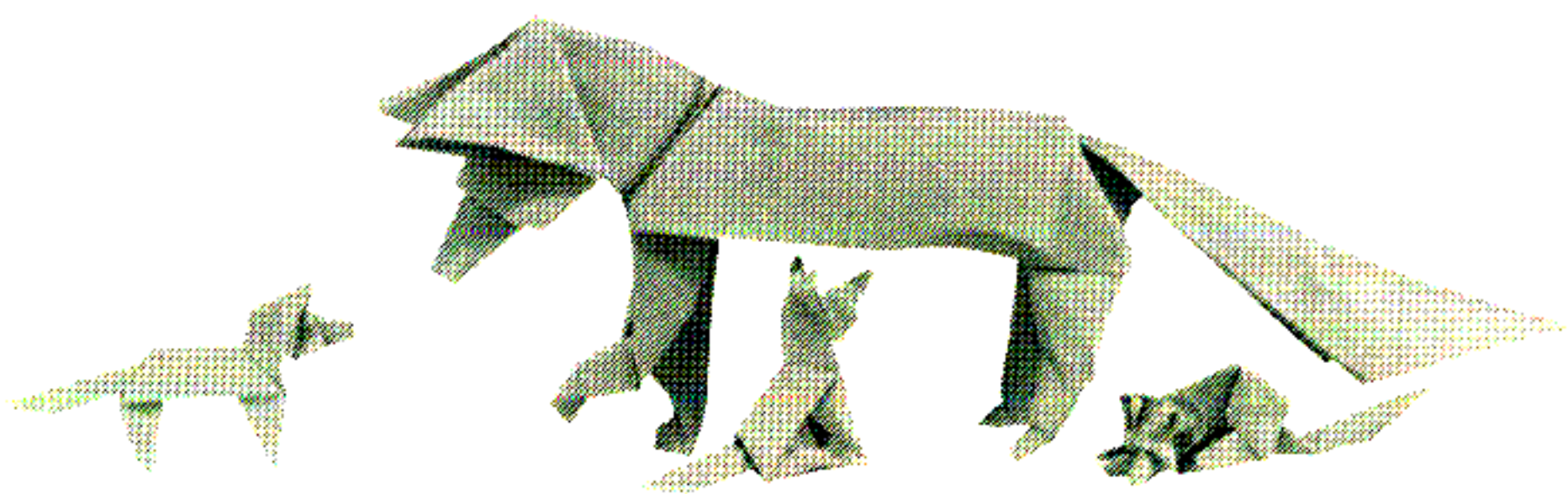
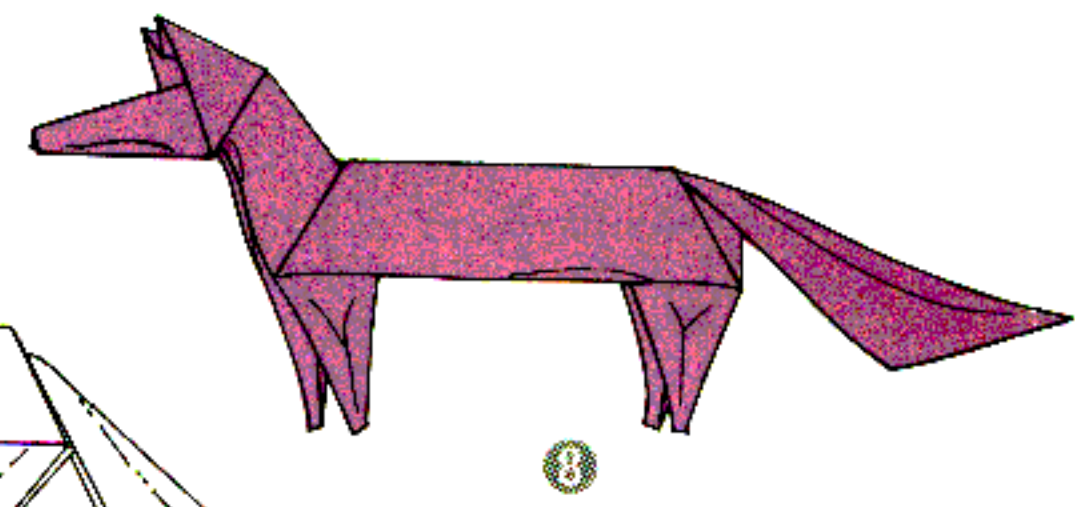
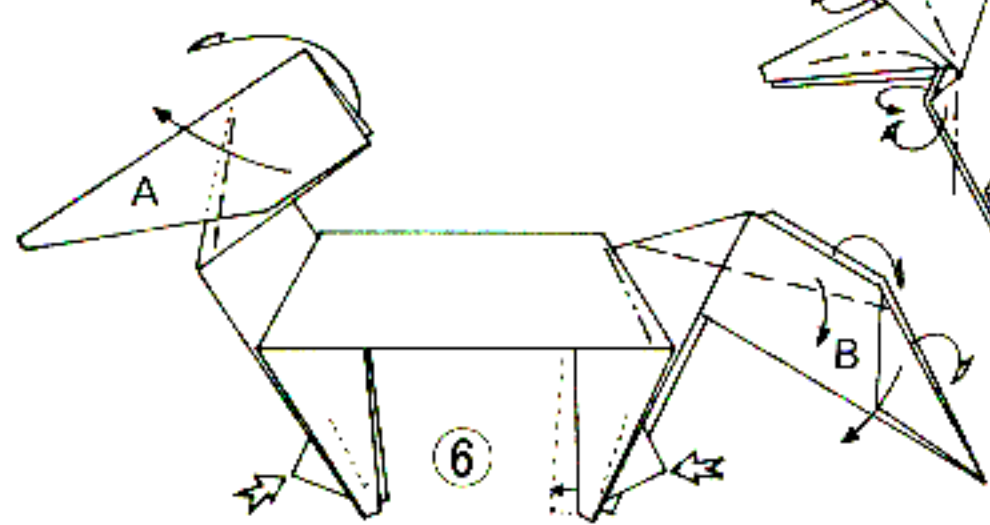
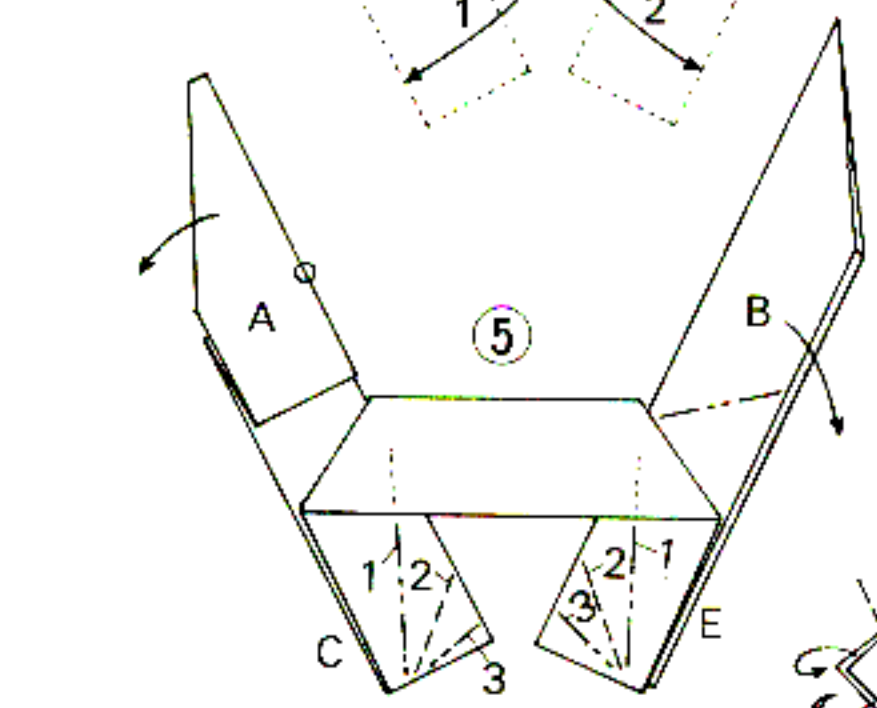
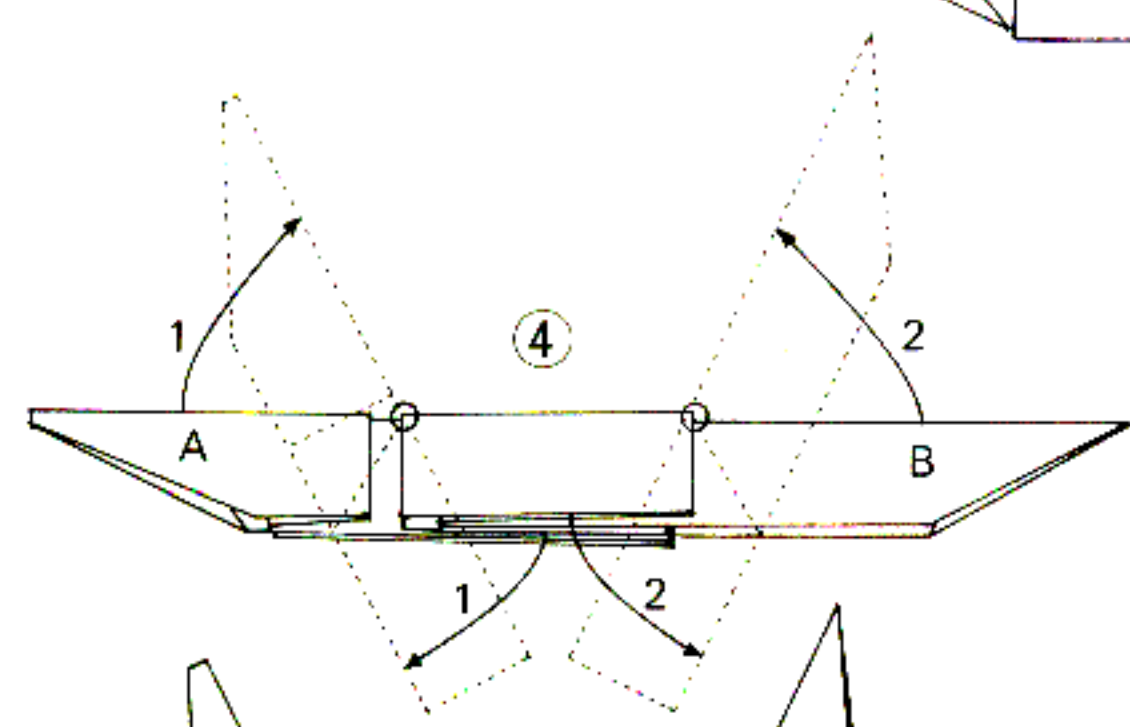
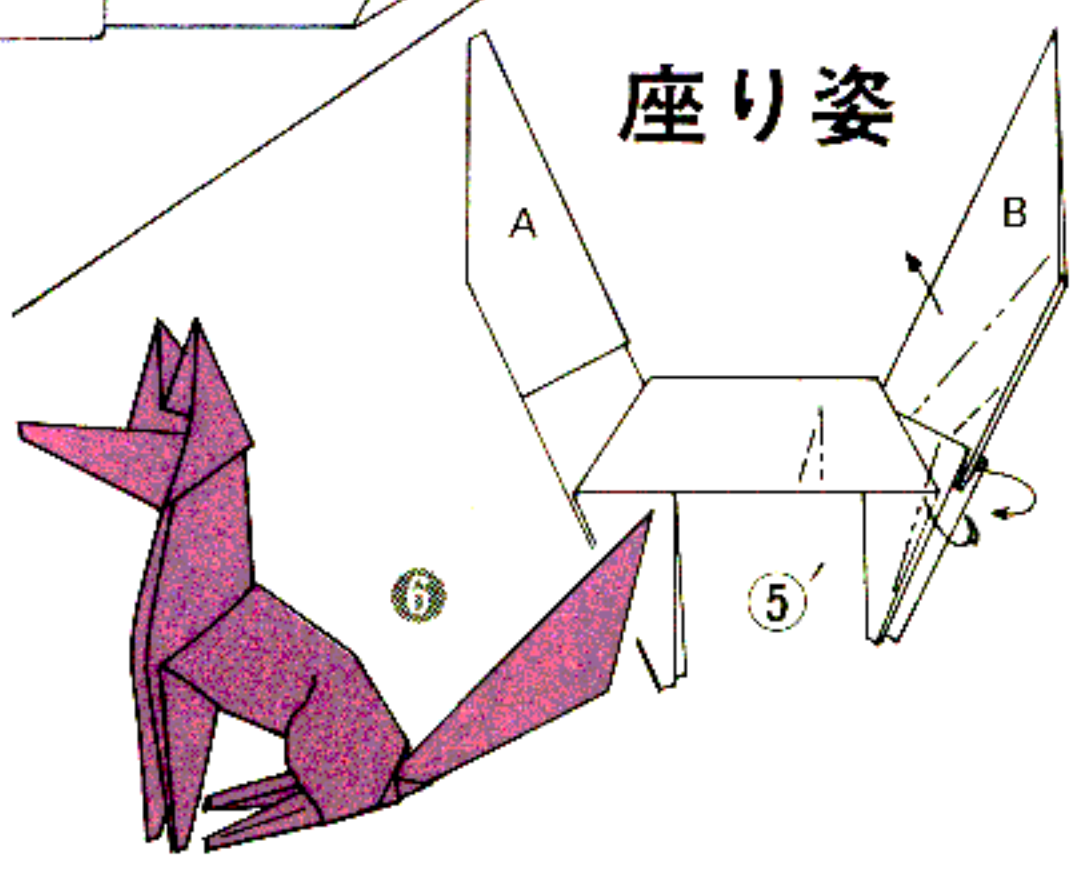
①



立姿

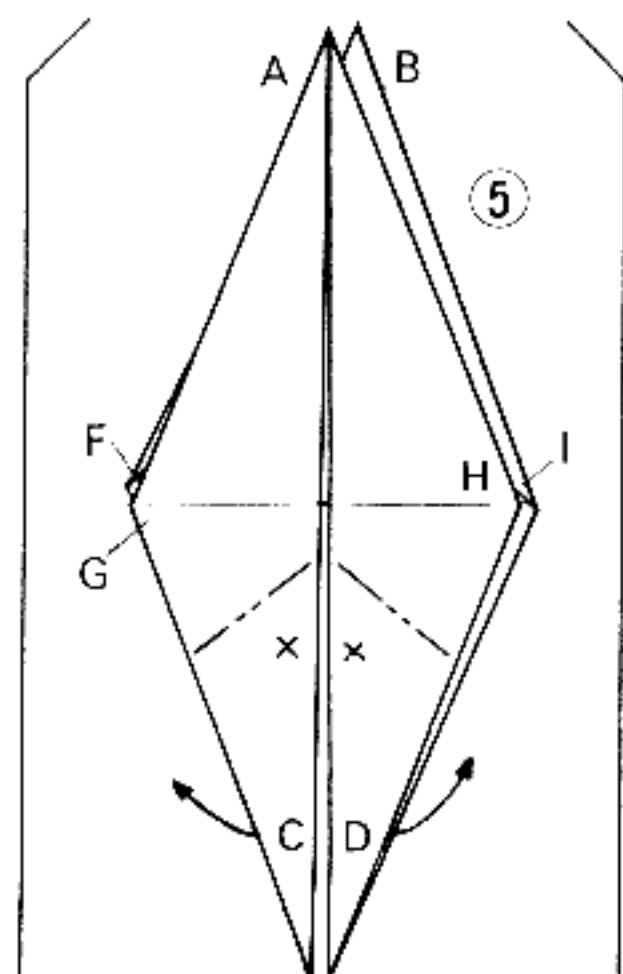


座り姿

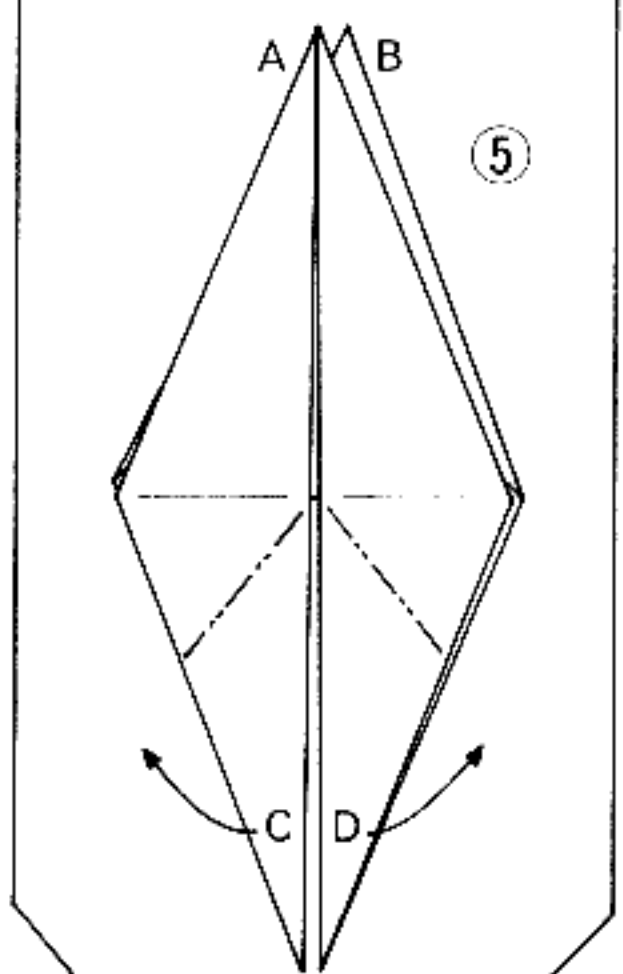


らくだ

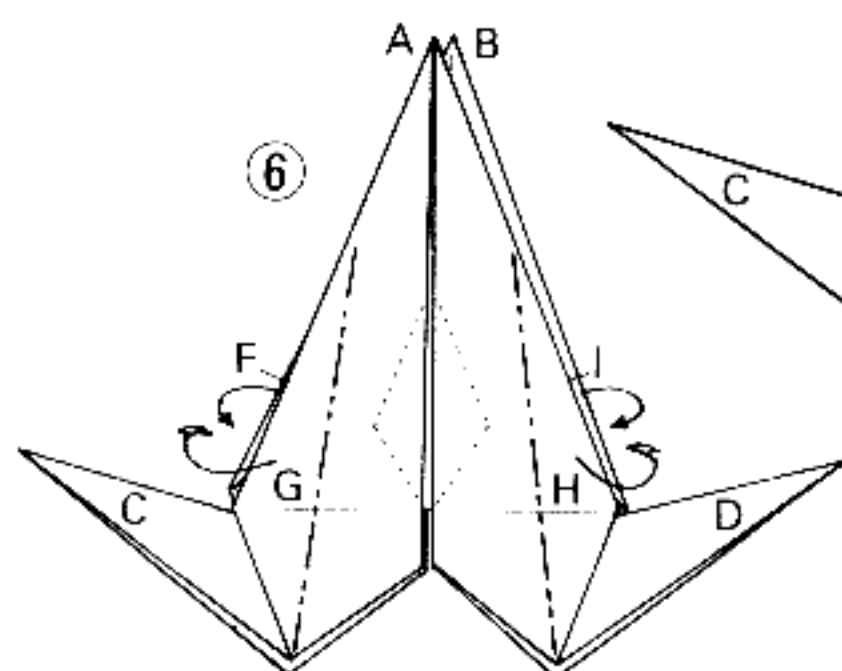
基礎折り(A)



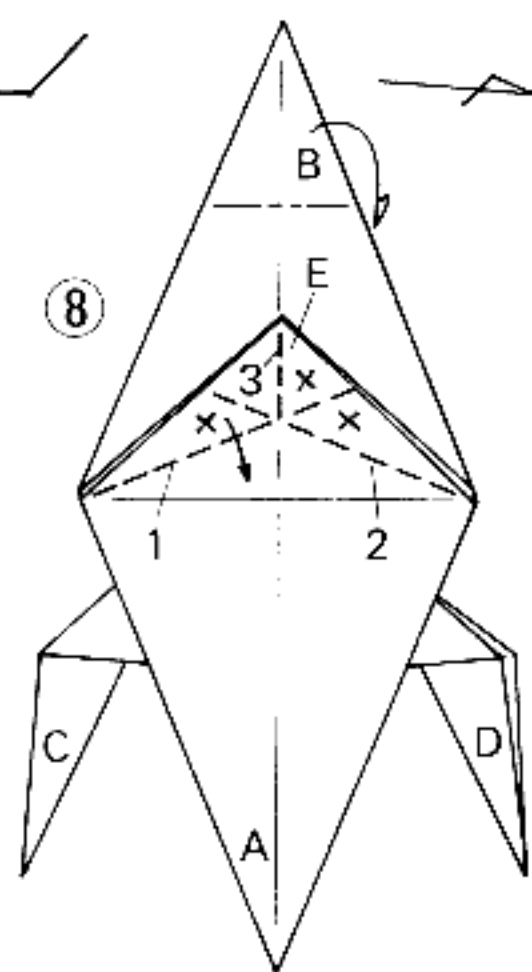
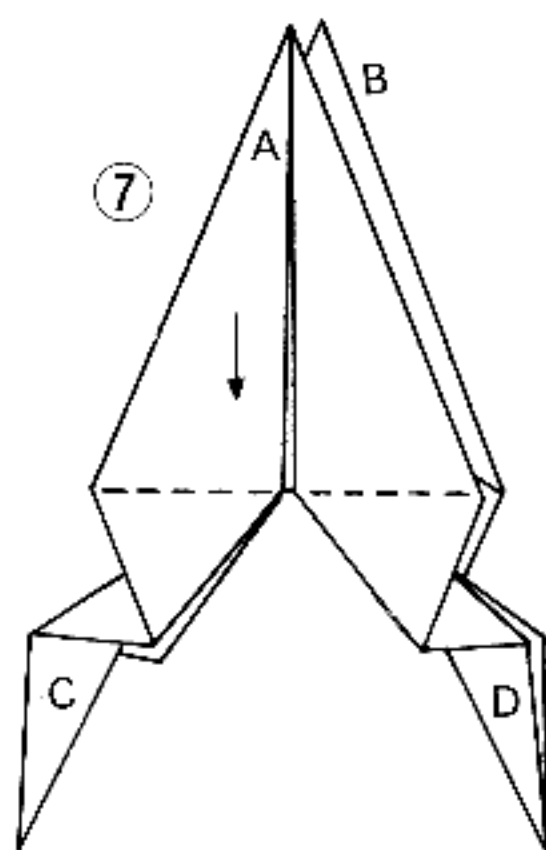
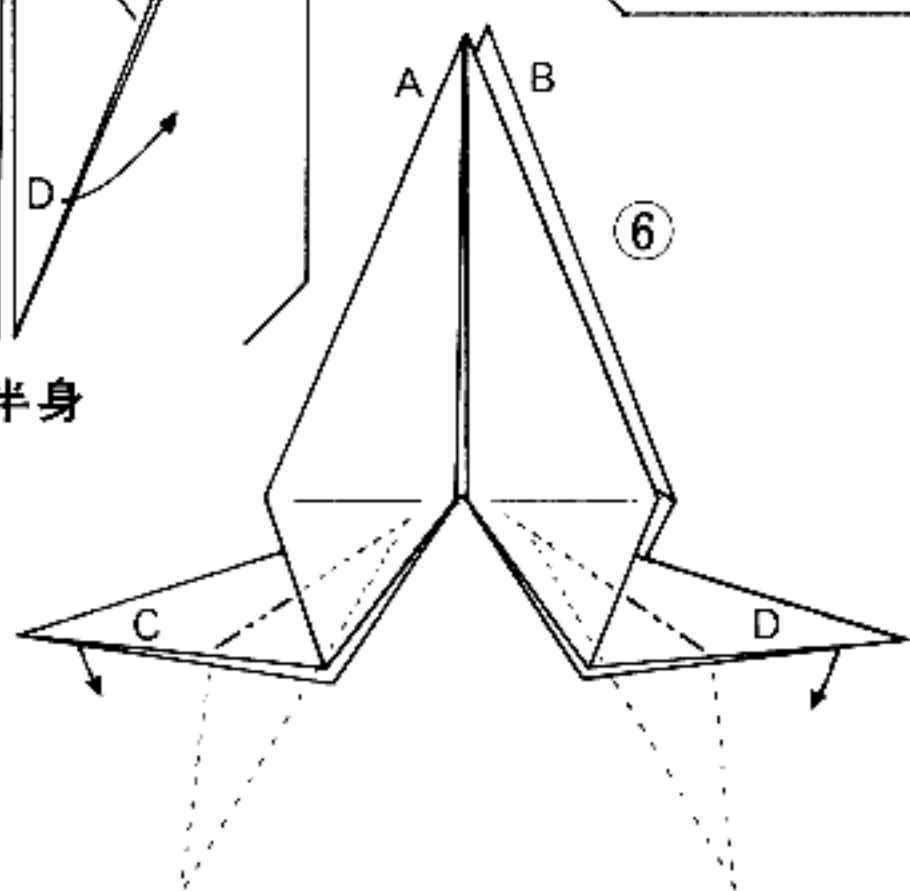
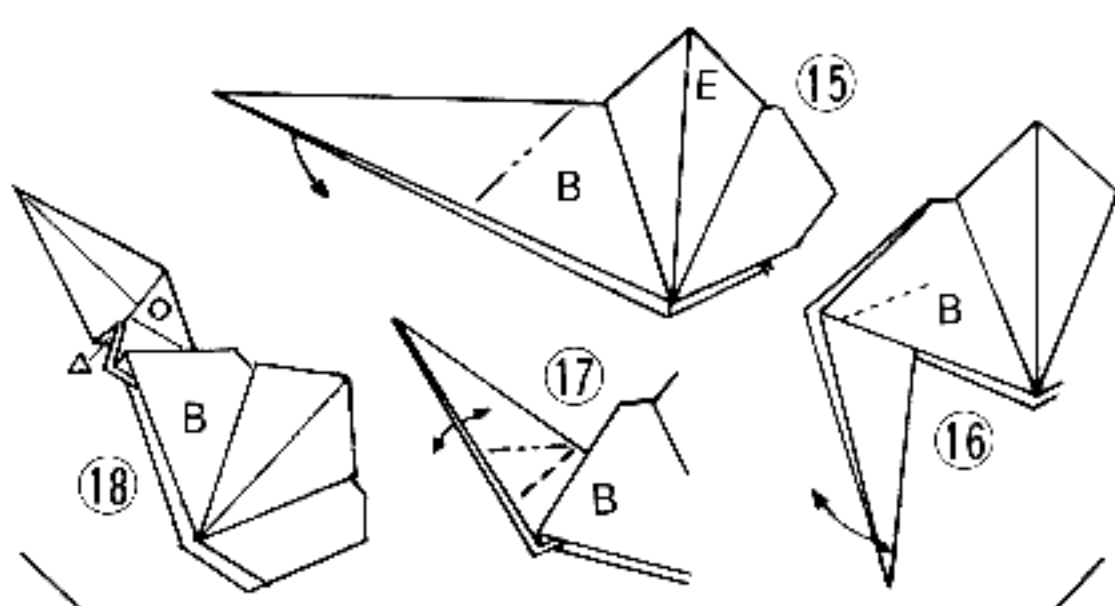
前半身



後半身



組み合わせ方

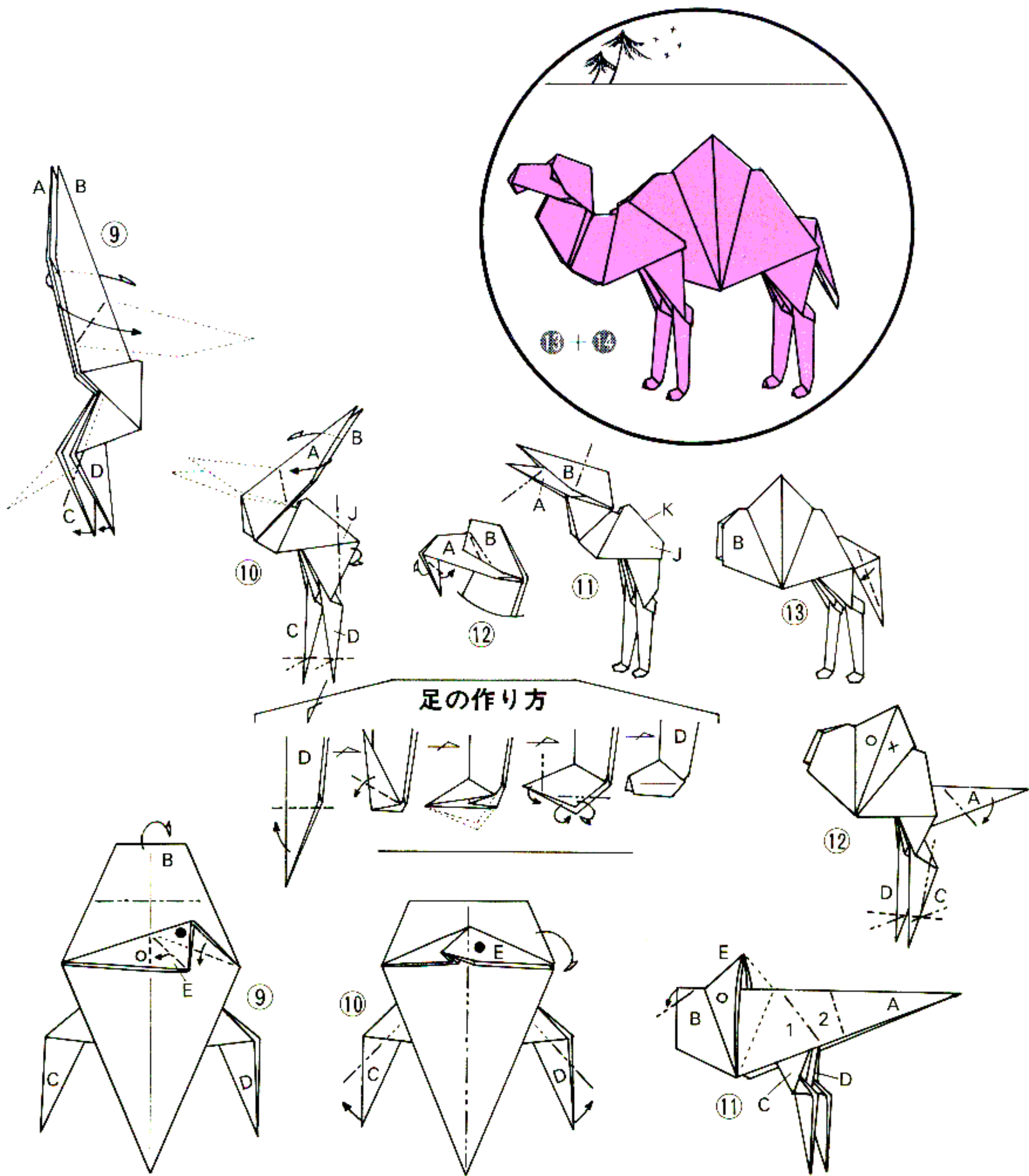


正方形の紙二枚で基礎折り(A)から前半身と後半身を折って作る。

〈前半身〉⑤CをFGの間へ、DをHIの間へ斜めに折り上げる。⑥山線でFGとHIをABの間へ折る。⑦二つに折る。⑧ABを重ねたまま1の山線で折り込み、斜めに2の谷線で折り返し、CDを折り返す。⑨ABを重ねたまま、広げて折りかぶせ、CDをそれぞれの間へ少し残して折り返す。⑩ABを重ねたまま折り返し、Jの間へ折り、

裏側も同様に折る。CDを部分図のように折って足を作る。⑪Bの先を深く折り込み、Aを折り返し、顔を⑫のようにして作る。⑬前半身出来上がり。

〈後半身〉⑤CDを角度に注意して⑥のように折る。⑥CDを点線へ折る。⑦Aを折り下げる。⑧Bを裏へ折り、Eを123の順に折り目をつける。⑨Bを裏へ折り、Eのカドをつまみ上げる。⑩二つに折り、CDを折り返す。⑪半開きにしてEの



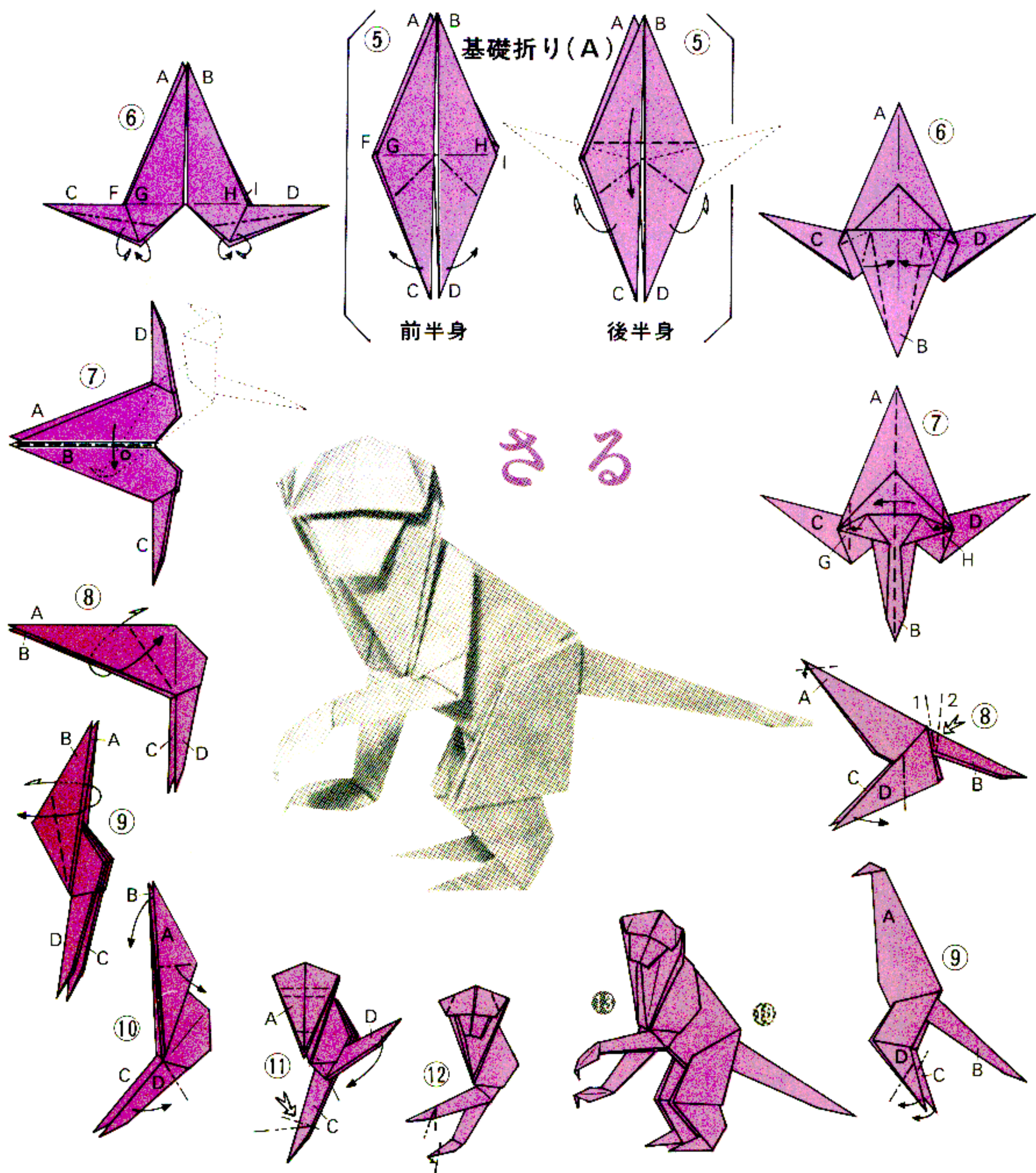
内側から、⑧の×印の部分を実線へ引き出して、Bのカドを折り込む。Aを1の山線でCDの間へ折り、2の谷線で折り返す。⑫Aを折り下げ、CDを細く折って、足を部分図のように折る。⑬尾を細く折って後半身出来上がり⑭。

前半身⑬のK Jの間へ後半身のBを差し込んでのりではり合わせる。⑮+⑯出来上がり。

〈組み合わせて仕上げる方法〉折り線をよく理解してから組み合わせる。後半身⑬のBの中から⑧

⑨で折ったBの先を引き出して左ページの⑮のようにする。⑯⑰⑱と折って、Bの○印と△印を前半身の首の部分の少し平らにして、前半身⑦の○印と△印の間へ差し込んで固定してから、もとの形にととのえる。

らくだの姿によっては、後半身⑬のBを左下のほうへ、中から引き出して、それぞれのカドを前半身⑩のJKを広げて、⑤のCDの×印の間へ差し込んで固定することも出来る。

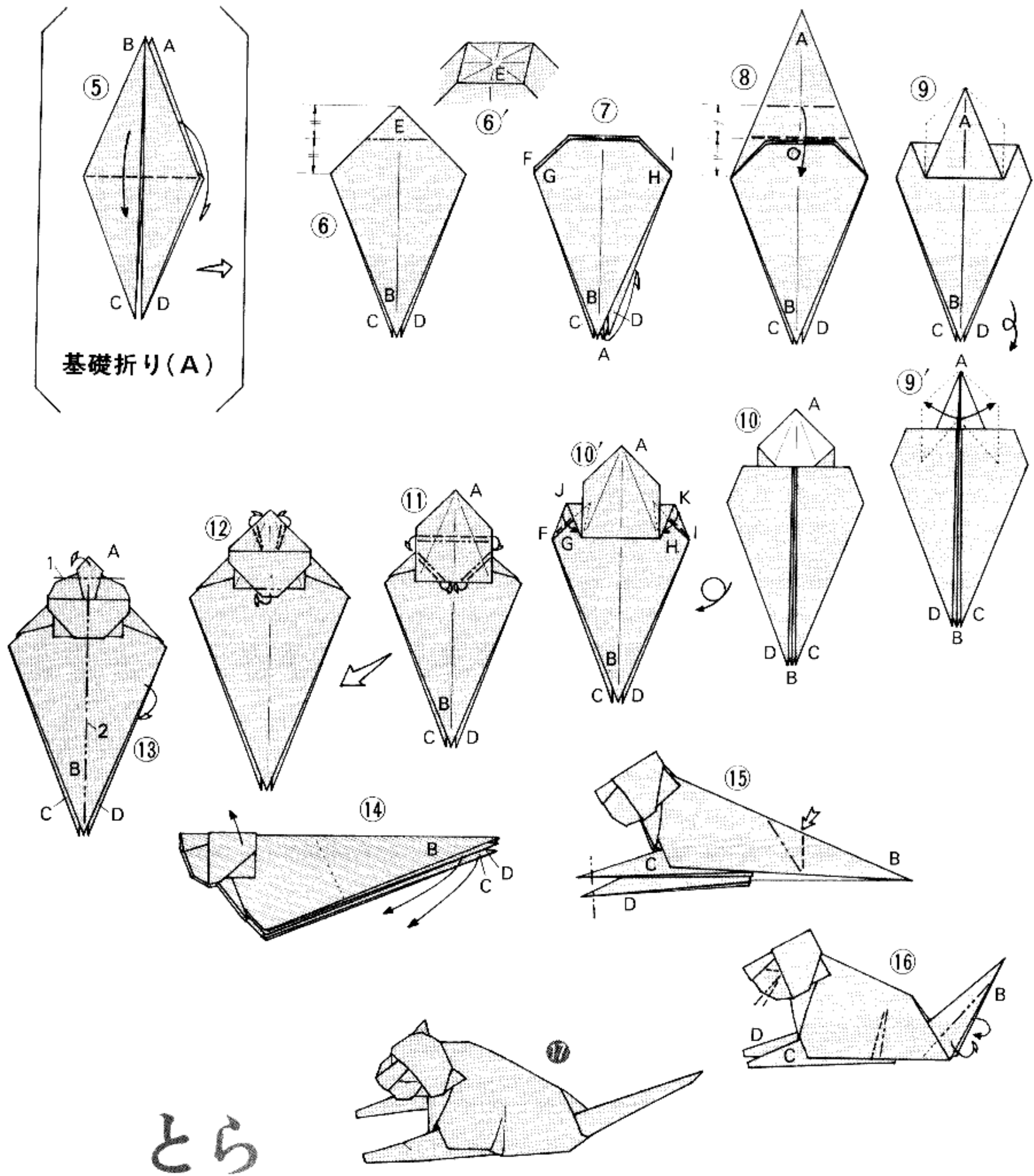


正方形の紙二枚で基礎折り(A)から、前半身と後半身を折って作る。

〈前半身〉⑤CをFGの間へ、DをHIの間へ折り上げる。⑥CとDを細く折る。⑦二つに折る。⑦の点線は後半身のつけ方。⑧ABを重ねたまま谷線の位置から広げて折るかぶせる。⑨は⑧と同じ折り方で折る。⑩ABを重ねたまま⑪のようにする。⑪⑫それぞれの折り線で頭と前足を折りとのえる。

〈後半身〉⑤山線の位置からCとDをそのまま裏へ折り、Bを中心より少し上から折り下げる。⑥Bを細く折る。⑦GHを中へ折ってから二つに折る。⑧⑨Bを1の山線で中へ折り、2の谷線で折り返して尾を作る。Aの先を小さく折り、CDを矢印にそれぞれ折って足を作る。

〈組み合わせ方〉前半身の肩と胸の部分を⑦のように広げ、後半身の⑨を○印の内側へ差し込み、元の折り目で折りとのえて、⑬+⑭出来上がり。

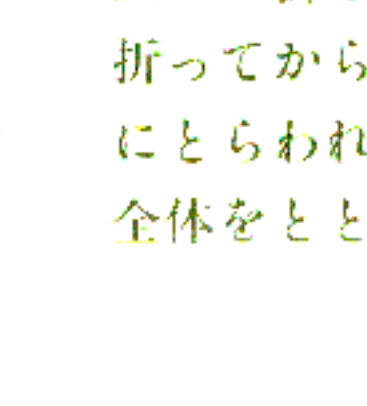
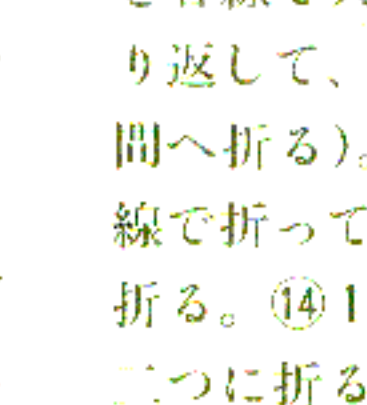
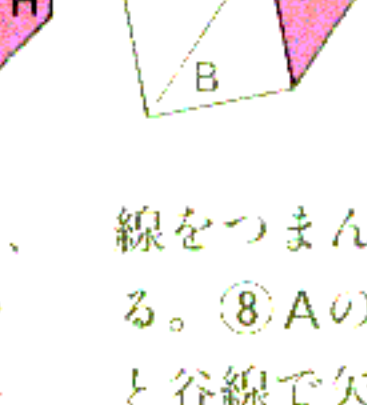
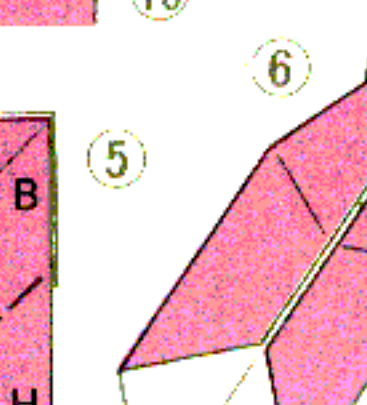
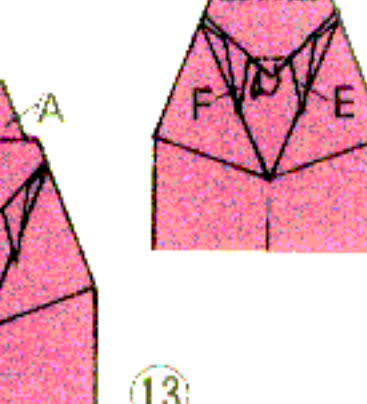
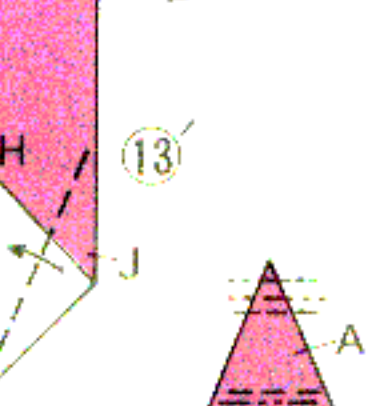
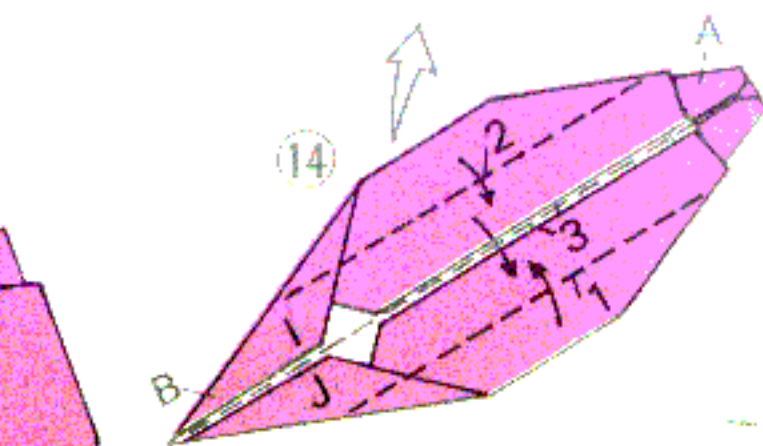
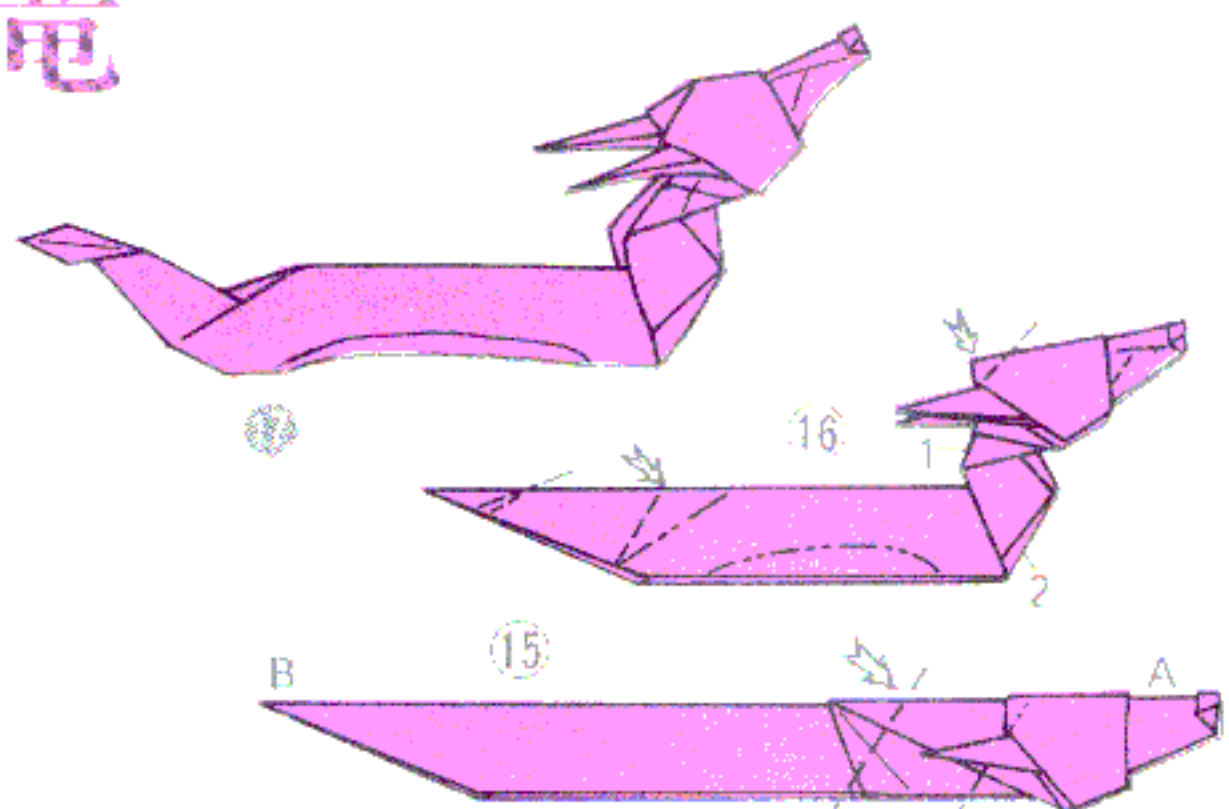
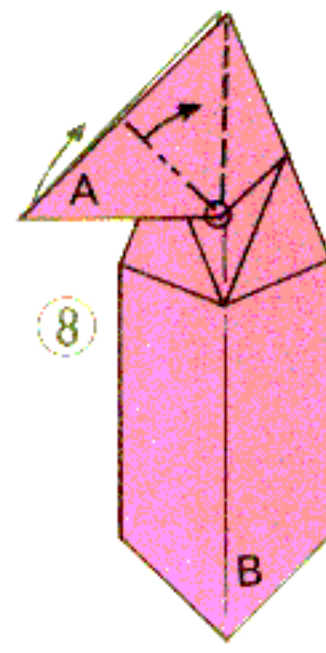
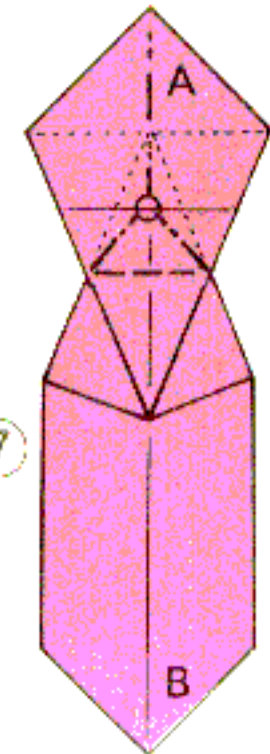
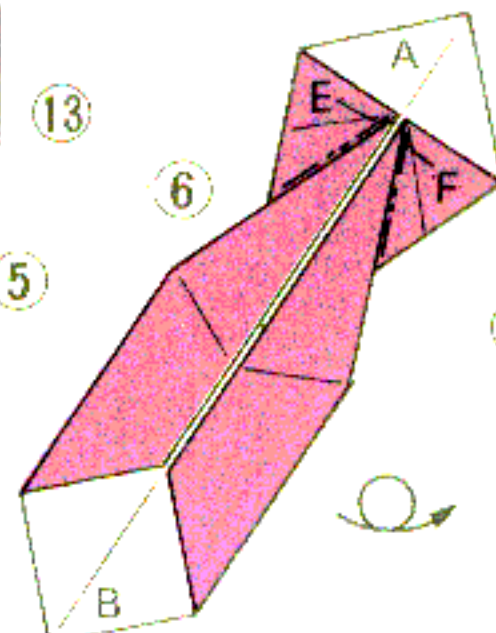
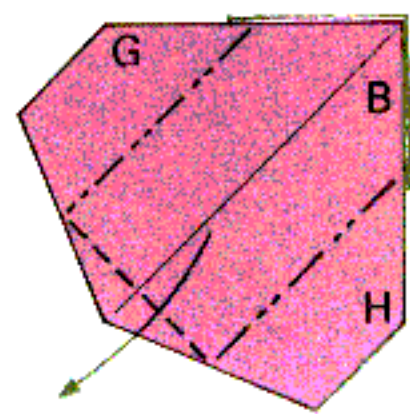
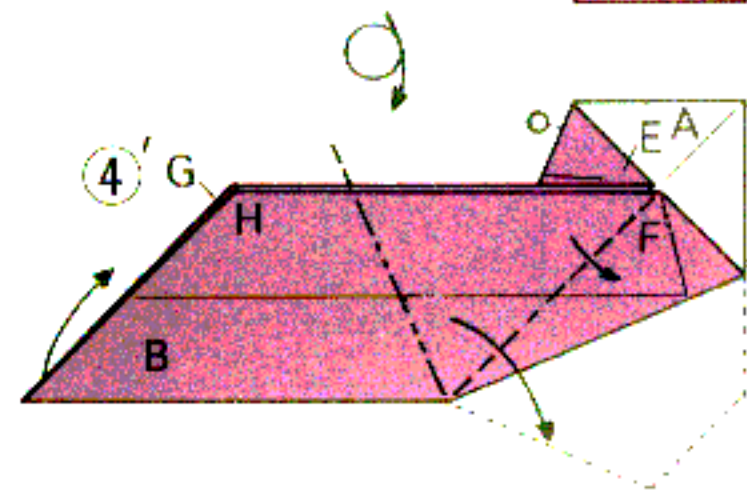
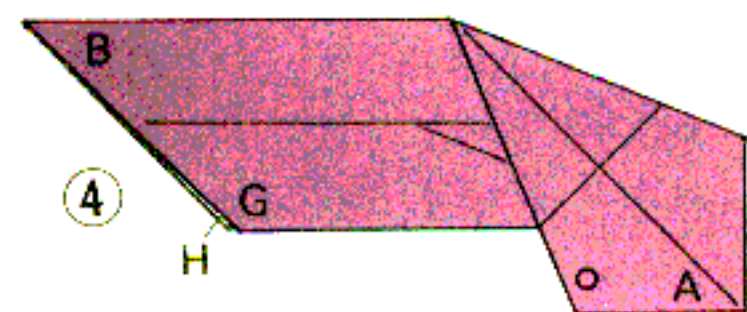
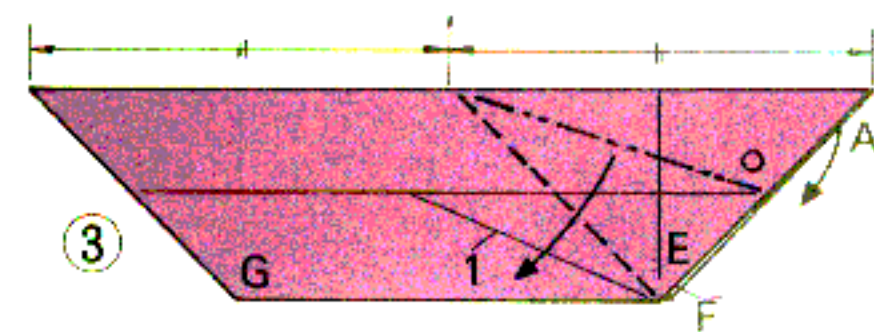
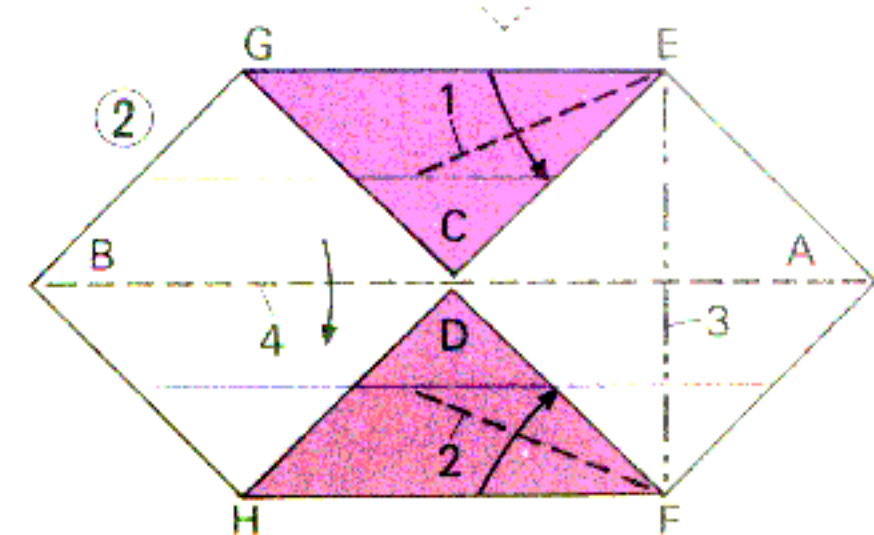
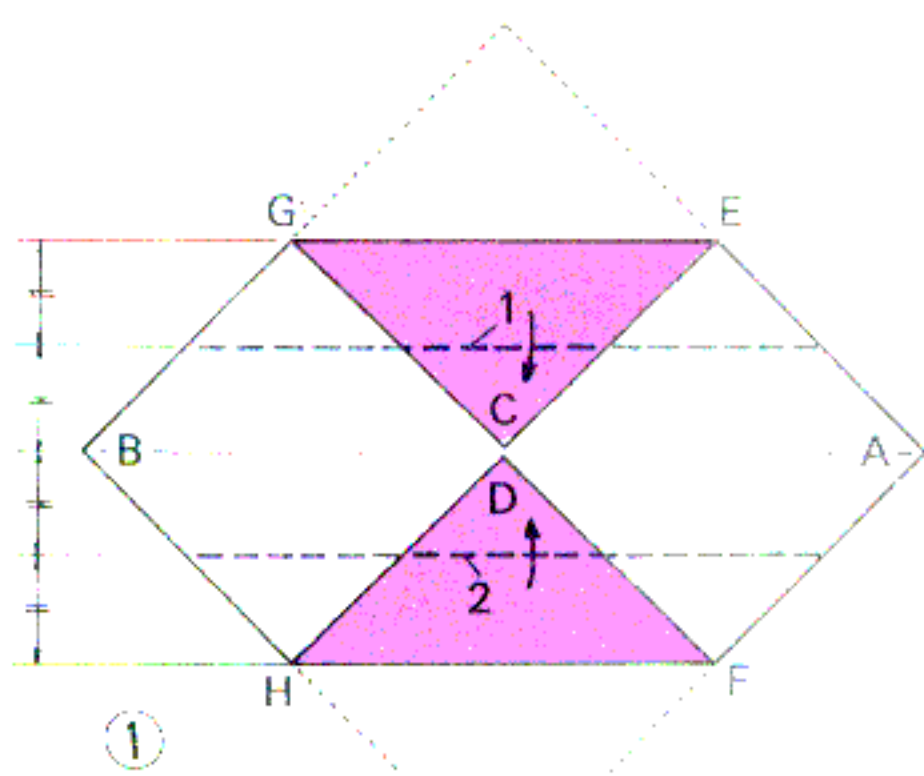


とら

基礎折り(A)から折る。⑤A Bを折り下げる。⑥山線を二、三回折って折り目をやわらかくしてから、⑥'のようにしてカドを折り込む。⑦裏側のAを折り上げる。⑧谷線と山線で○印に折りかぶせる。⑨⑨'Aを点線へ開き出す。⑩裏返す。⑩'JKを間へ折る。⑪それぞれに段をつけ

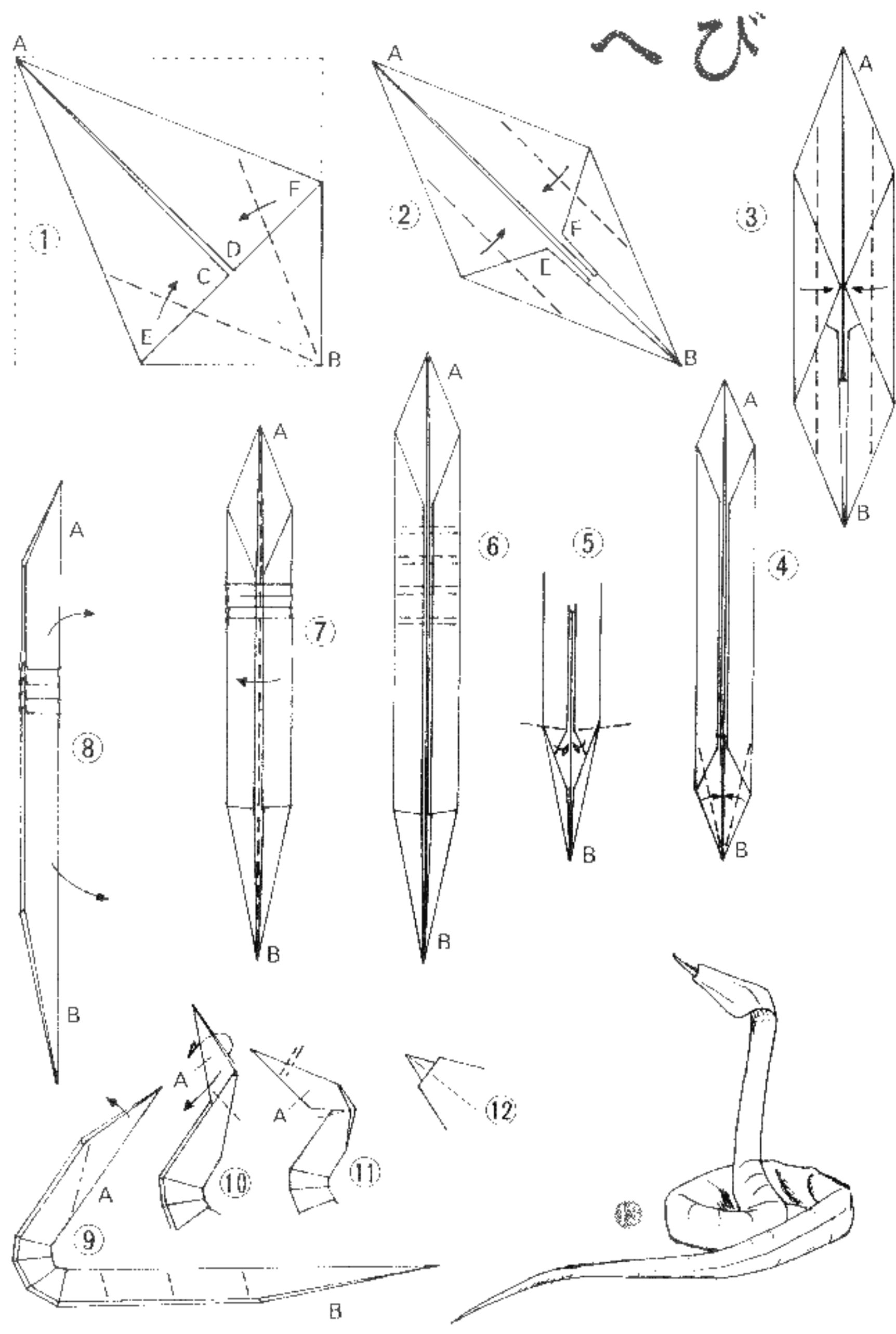
る。⑫鼻の大きさを考えて斜めに段をつけ、頭のところを裏へ折る。⑬Aの先を折ってから二つに折る。⑭頭を矢印に引き出し、Bの点線の内側でCDを折る。⑮⑯を折って形をととのえる。⑰出来上がり。

竜



正方形の紙の対角線ABに折り目をつけてから、ABの中心に印をつけ、CDを中心に合わせてから、谷線1、2に折り目をつける。②1と2の谷線の部分にだけ折り目をつけてから、3の山線でAを一度裏へ折って、折り目をつけてのばし、4を折る。③Aを谷線から一度折ってから、山線を折って、中を袋状に広げてつぶす。④裏返す。④'GHを開いて点線へ折る。⑤山線と谷線でBを矢印に返せば、①②でつけた折り目で⑥のように出来る。⑥EFの山線をそれぞれ一枚だけつまみ折りにして、折り目をつけてから裏返す。⑦Aの山

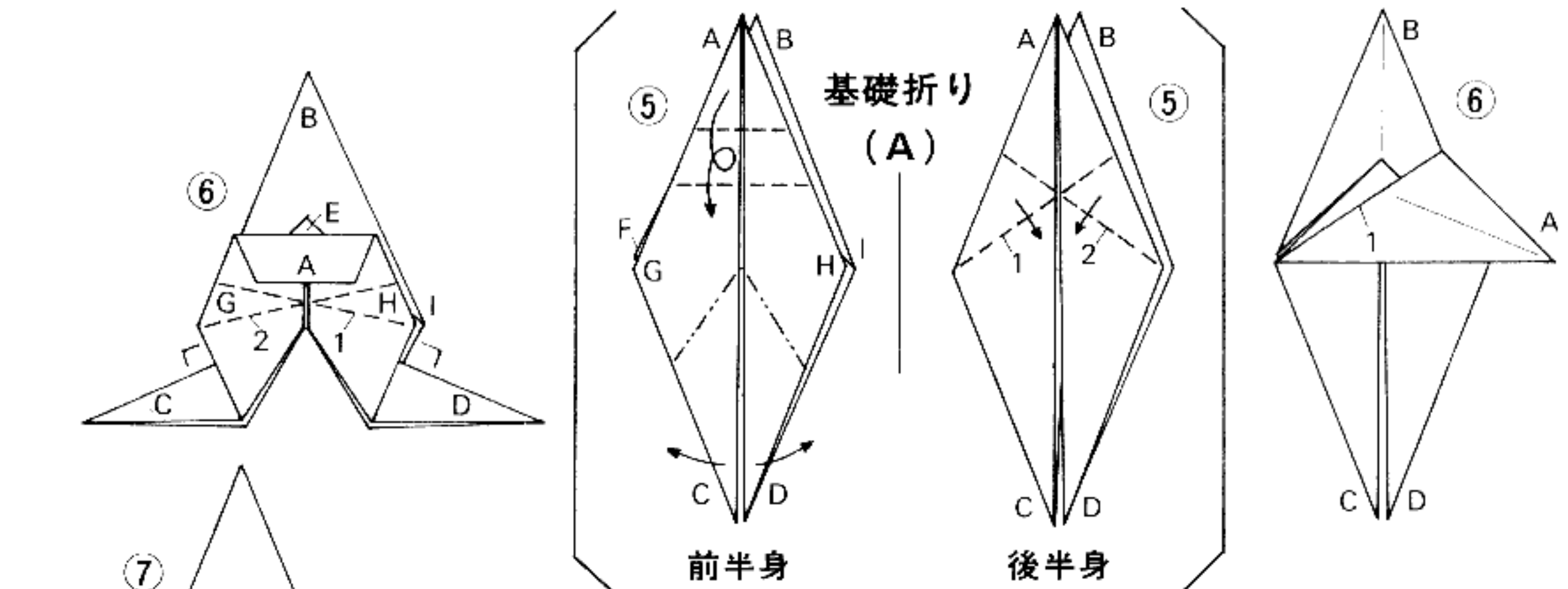
線をつまんで、○印をカドにして、⑧のように折る。⑧Aの袋を開いて、平らにする。⑨Aを山線と谷線で矢印に返す。⑩EFを山線の位置から折り返して、それぞれ間へ折る（この場合、上側の間へ折る）。⑪Eを折り返す。⑫それぞれ山線と谷線で折って⑬のようにする。⑬裏返す。⑬IJを折る。⑭1、2の谷線で中心に合わせて折ってから、二つに折る。⑮1の山線で首のところを頭の下へ折ってから、2の谷線で折り返す。⑯折り線記号にとらわれなくて、生き生きした形になるように全体をととのえる。⑰出来上がり。



正方形の紙の対角線A Bに折り目をつけ、①②と折る。③細く折る。④Bを折ってから、⑤先のほうに重なっている部分をのばし、山線のところから中へ入れる。⑥山線と谷線で段をつける。⑦二つに折る。⑧矢印に一段ずつ引き出して丸やかにする。⑨Aを矢印に折る。⑩谷線の位置から矢印に開いて折りかぶせる。⑪⑫Aの菱形

の下の点線へ中から引き出し、先のほうに段をつける。Aの先を細くしてそらし、舌にしてから、頭を丸やかに左右から押さえて形をととのえ、首の付け根を上下につぶして平らにし、首は内側へ折り込むようにしてととのえる。からだは⑨の谷線を折って平仮名の「の」の字のように丸める。⑬出来上がり。

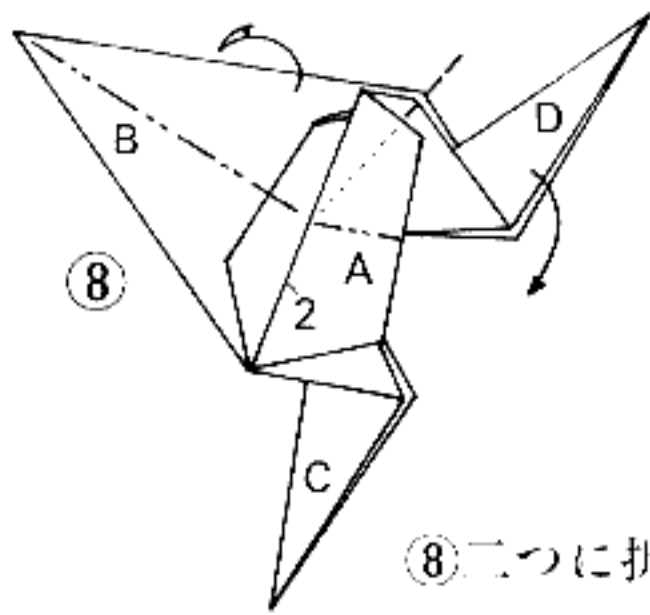
正方形の紙二枚で基礎折り(A)から、前半身と後半身を折って作る。



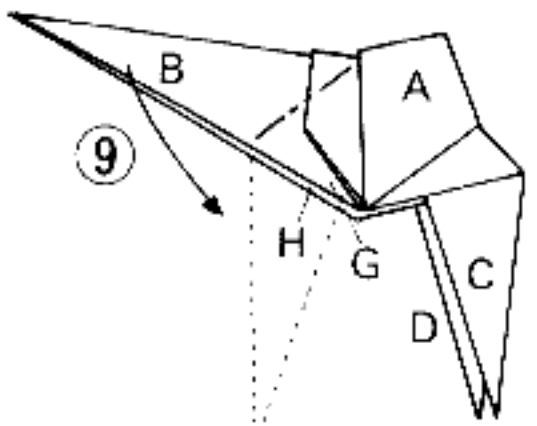
⑤ Aを谷線の位置から二回折り、CをFGの間へ、DをHIの間へ角度に注意して折る。

⑤⑥ Aを1の谷線で⑥のように折ってのばし、2の谷線で⑦のように折る。

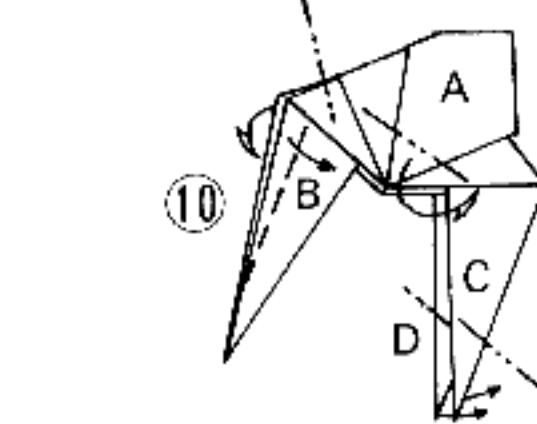
⑥⑦ Aを1の谷線で折り、Eを間へ折ってからAをのばして、2の谷線を折る。



⑧二つに折る。



⑨ BをGHの間へ折り下げる。



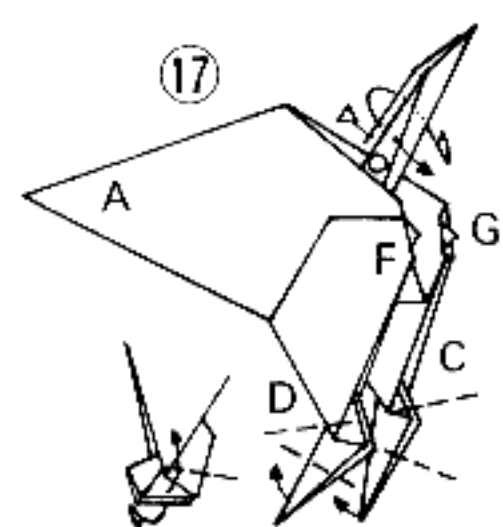
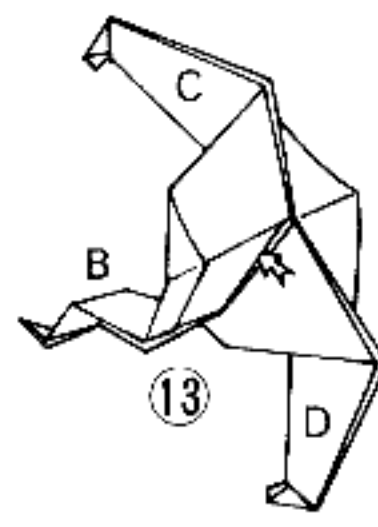
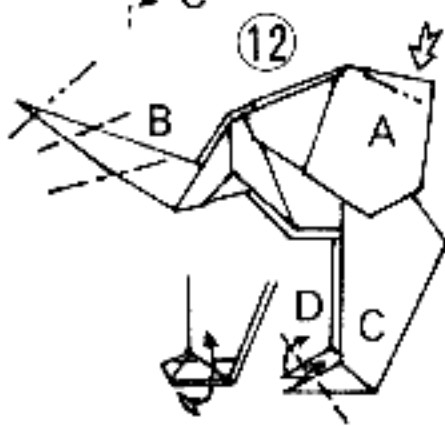
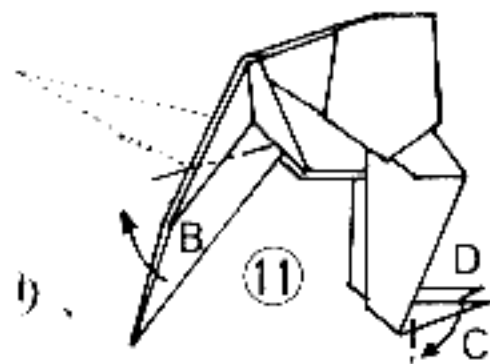
⑩ Bを鼻の太さに折り、上のほうを顔の中へ折り込み、Aの下を間へ折り、裏側も同様に折ってからCDを折る。

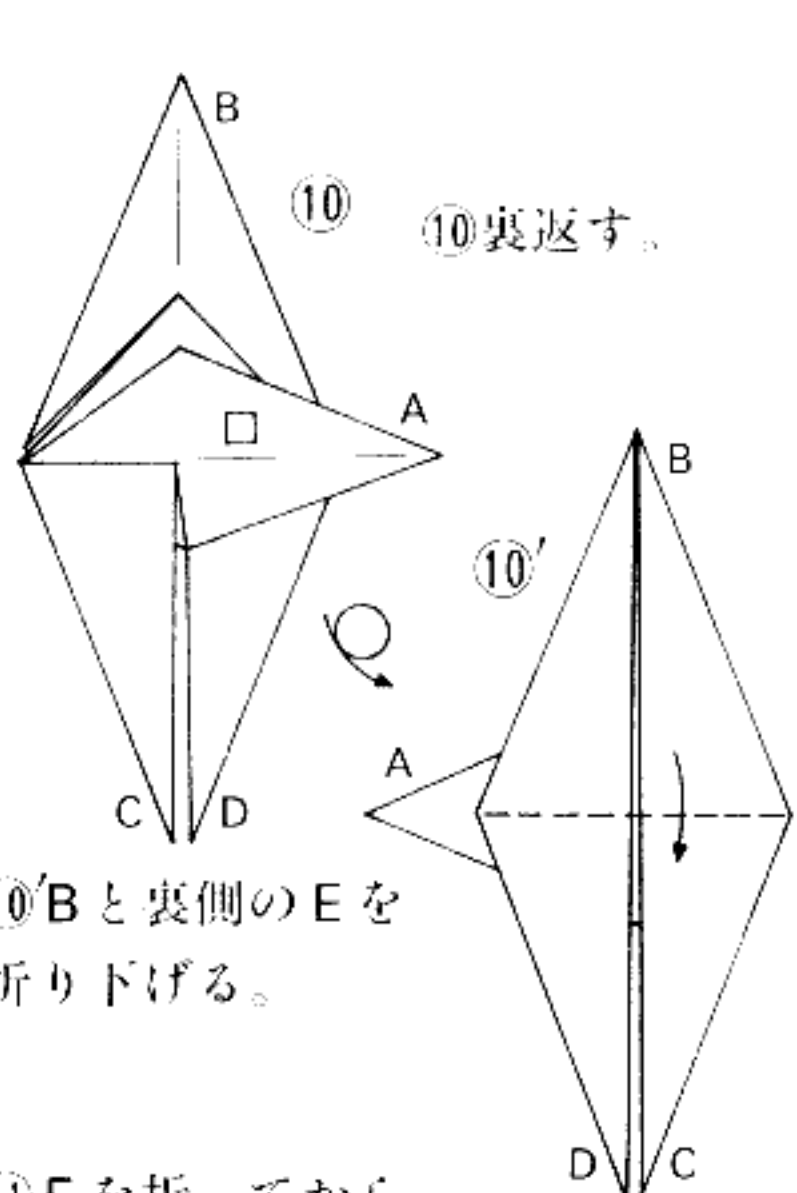
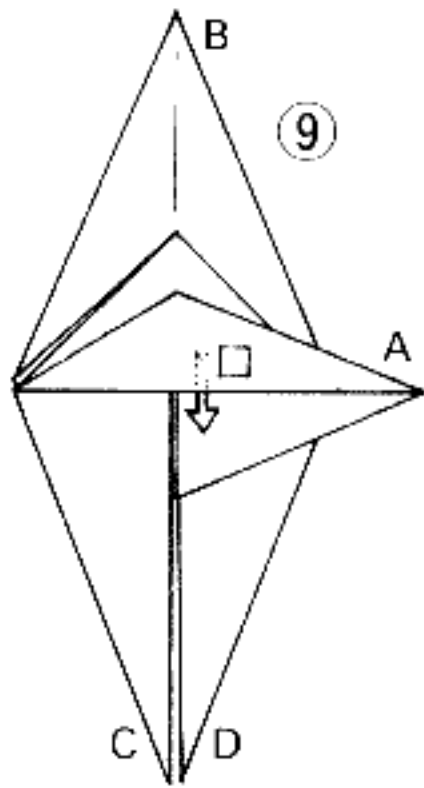
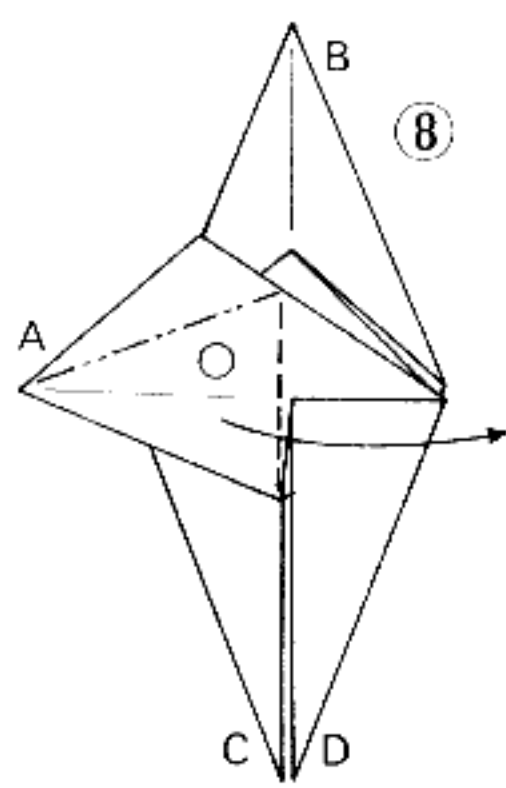
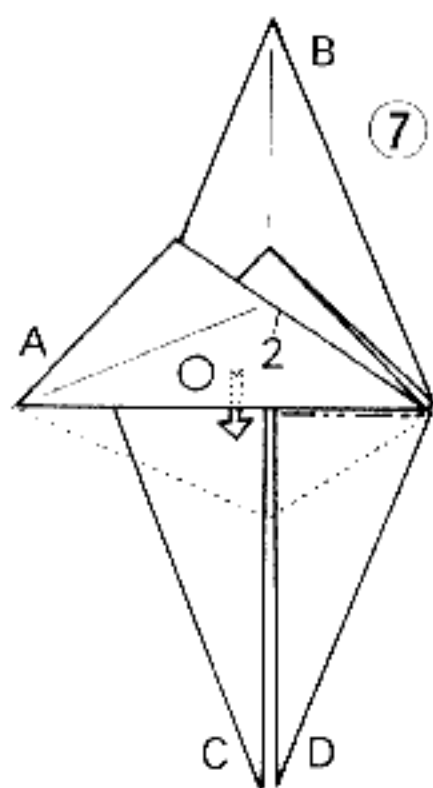
〈組み合わせ方〉 前半身⑫のCを上げて⑬の矢印に、後半身⑬のAを差し込んでからCをもどし、目の位置を小さく折り返して、全体の形をととのえる。⑭+⑮出来上がり。

⑬ CDを足の形に折り、FGのカドにBの○印と△印をかぶせて尾を作る。

⑪ Bを点線へ折り、CDを折り返す。

⑫ Aのカドを折り込み、Bを鼻の形に折り、CDの先を平らにして上に折ってから、左右に折り上げる。





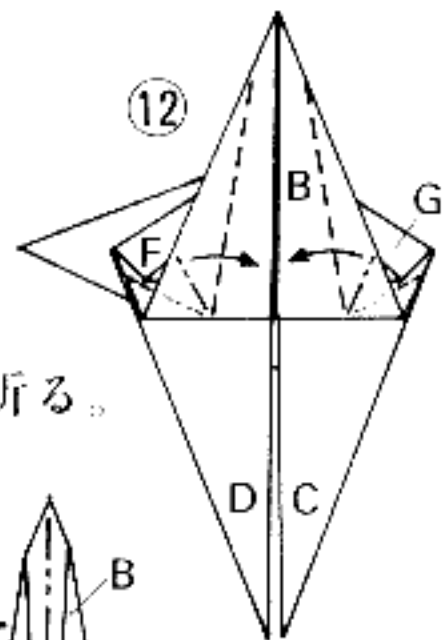
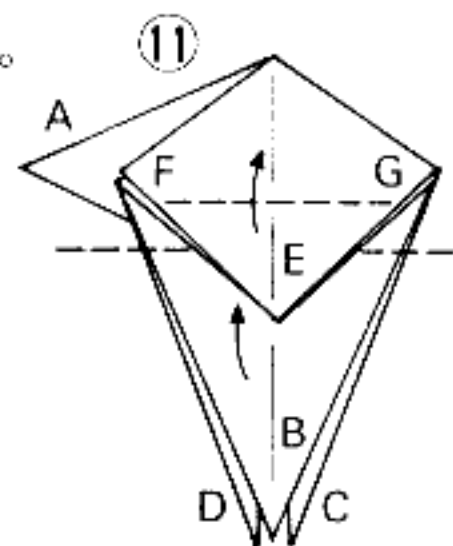
⑦○印の内側から
⑧のように開き出
す。

⑧Aを右側へ返す。

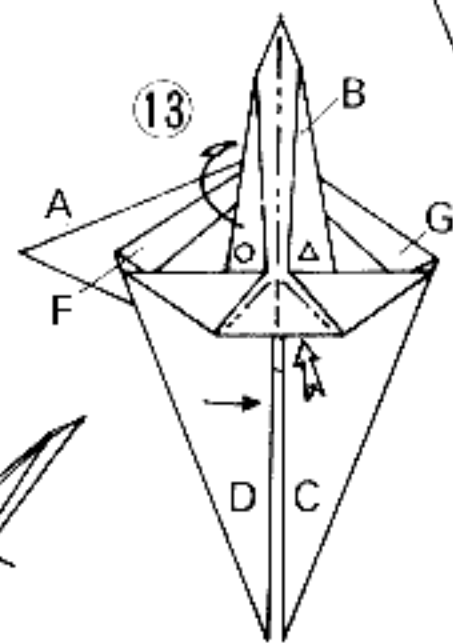
⑨を⑦と同じよう
に□印の内側から
開き出す。

⑩'Bと裏側のEを
折り下げる。

⑪Eを折ってから
Bを折り上げる。

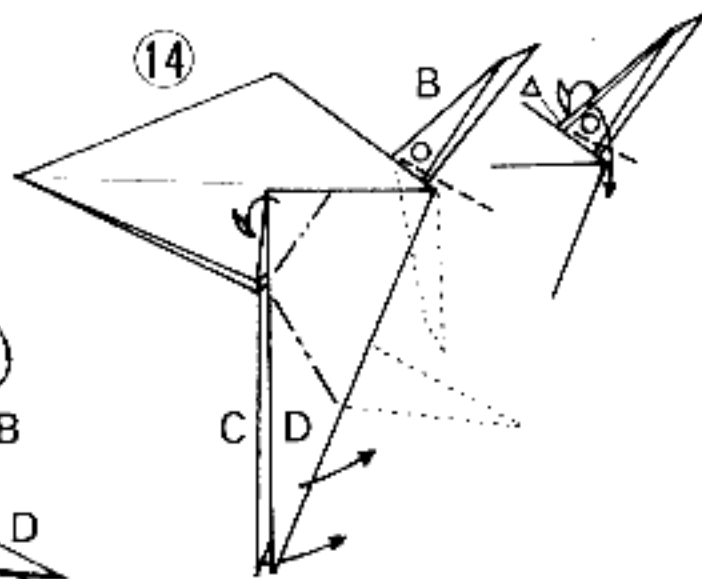


⑫Bを細く折る。

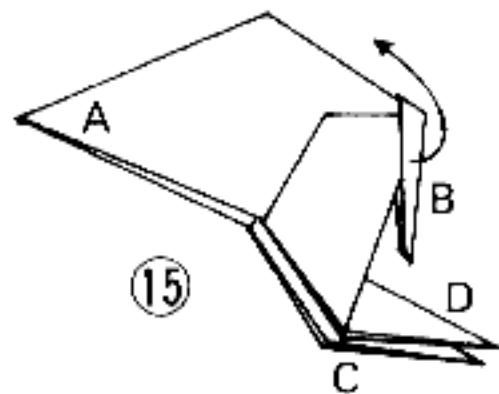


⑬Bの山線を折りなが
ら、下の三角を矢印に
押し込んで、DをCの
上に重ねて平らにする。

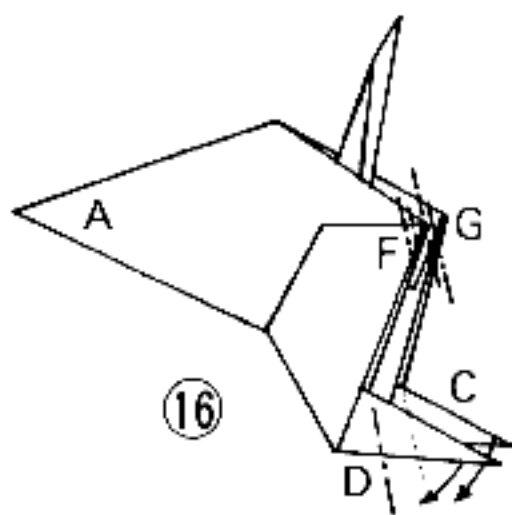
⑭Bを矢印に開いて折
りかぶせ、尾の角度に
たらしめて折り目をつけ、
CDを矢印に折る。



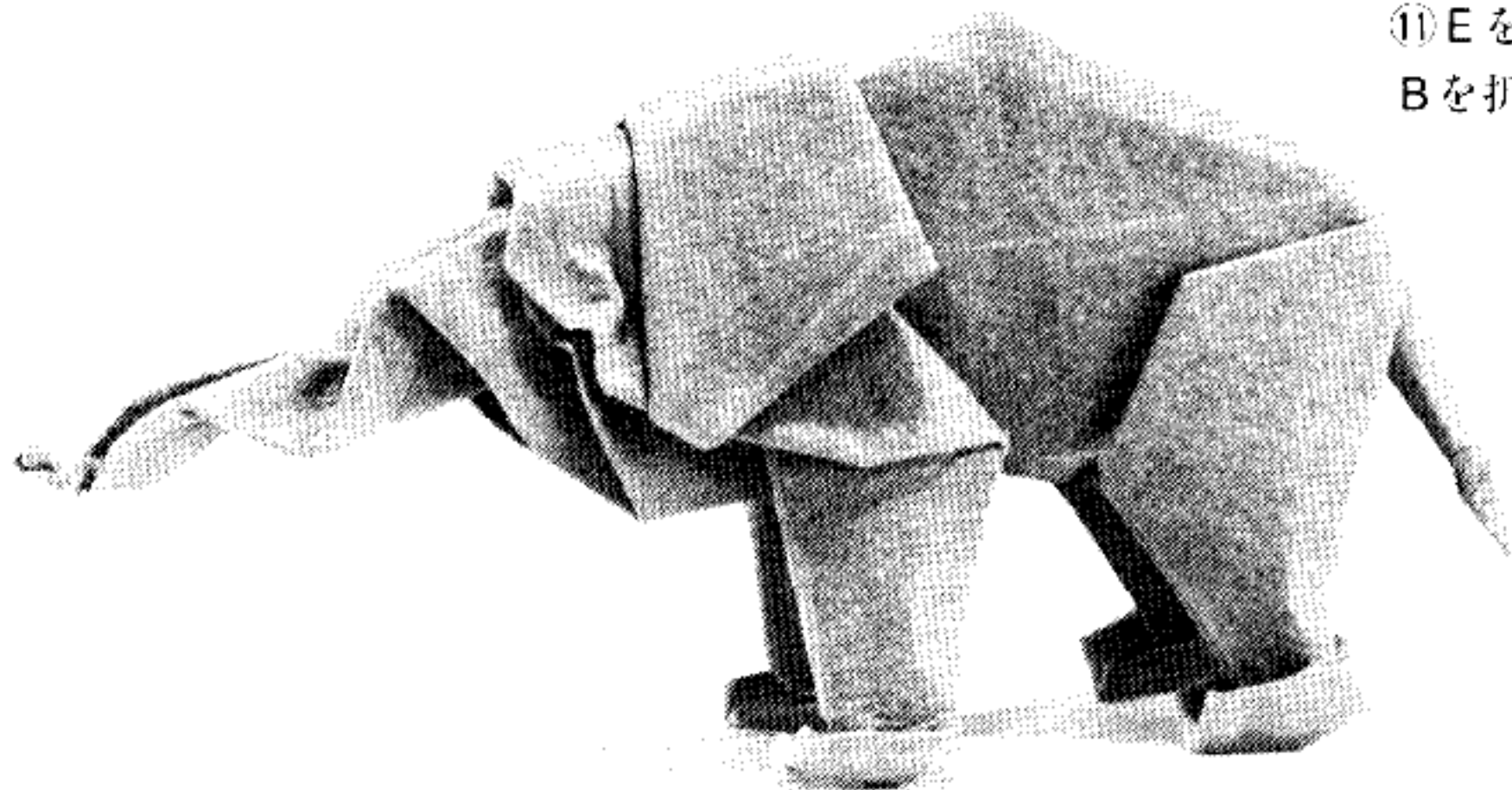
⑮Bをいったん
引き上げる。



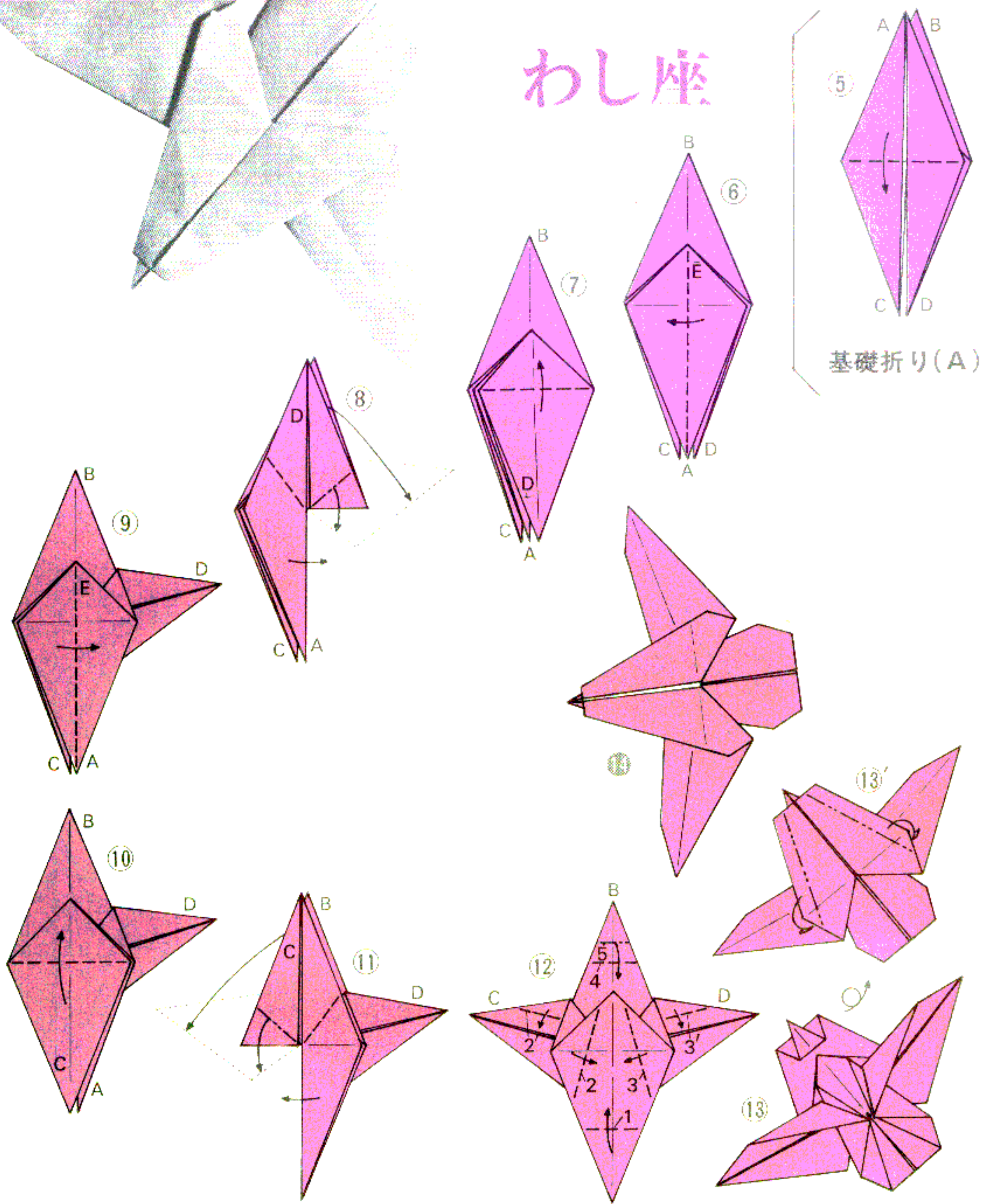
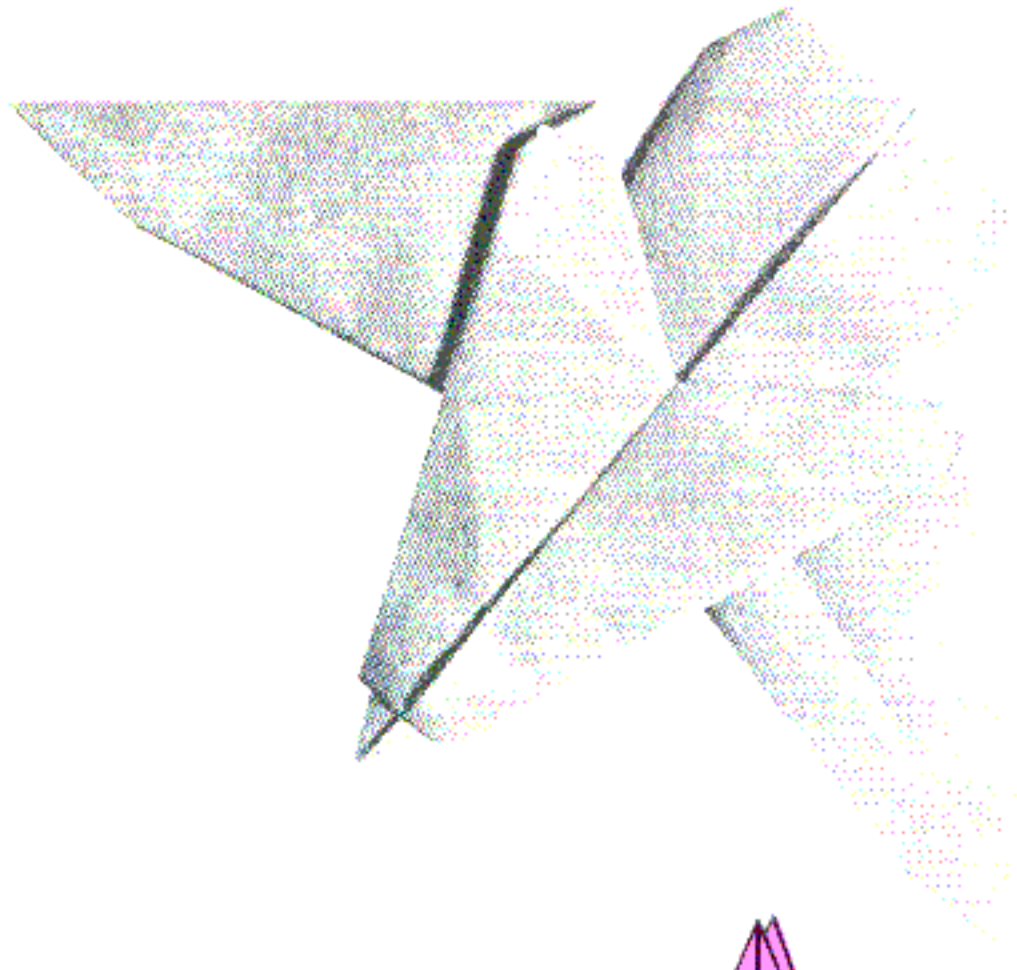
⑯FGのカドに小さく
段をつけ、CDを折る。



象

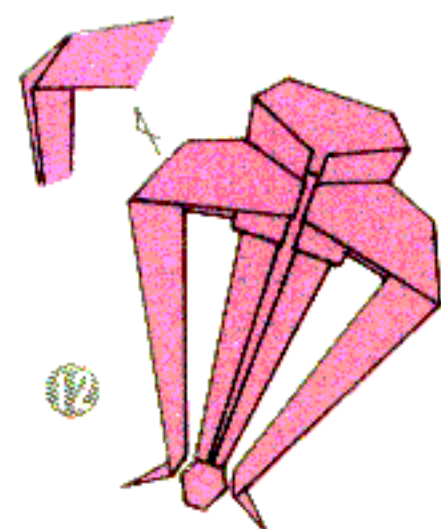
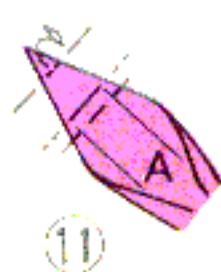
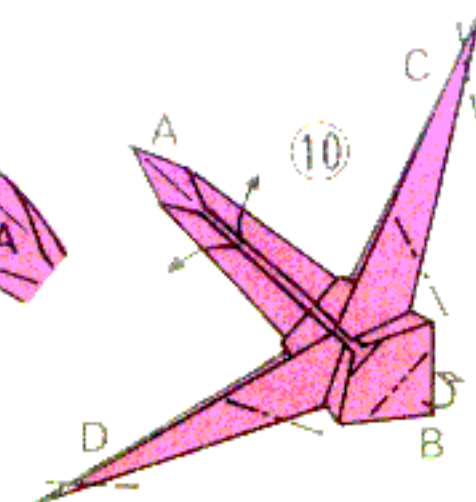
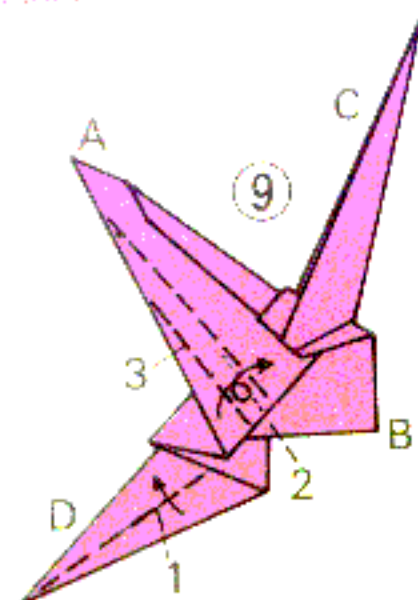
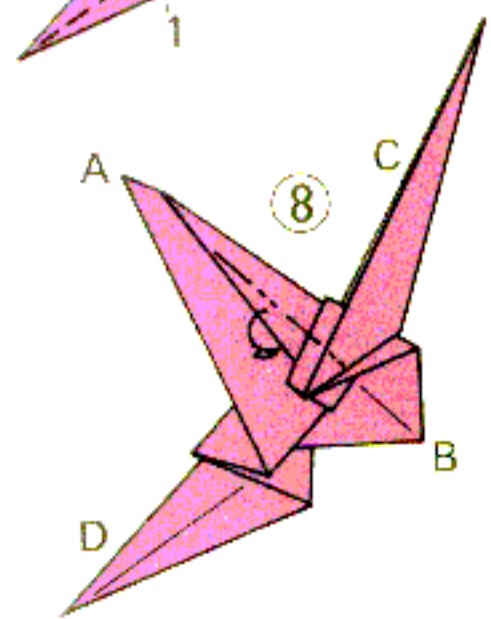
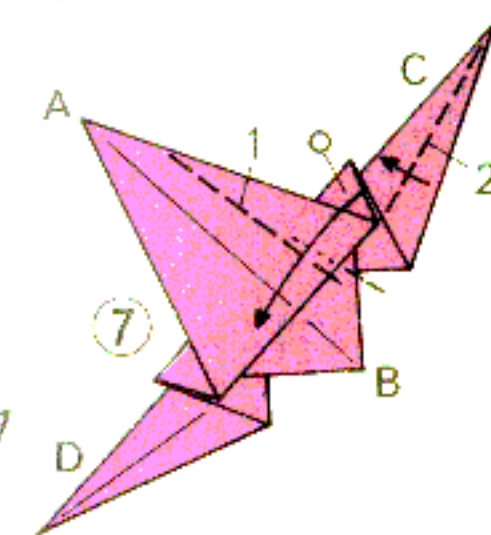
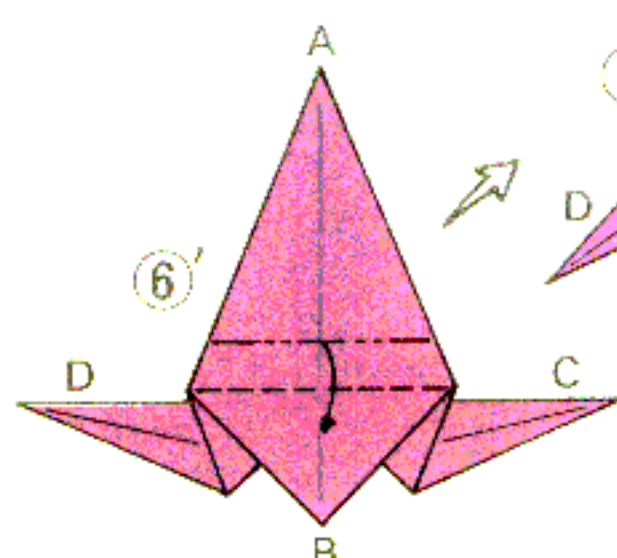
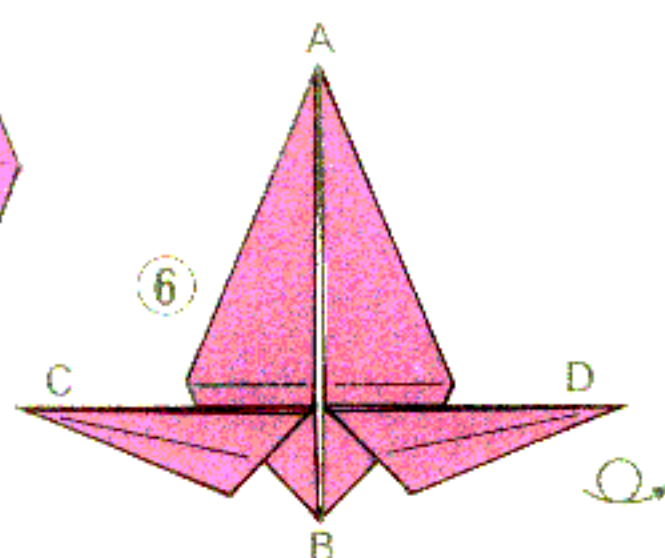
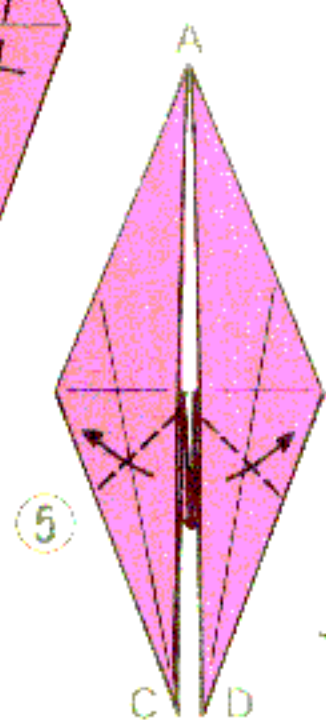
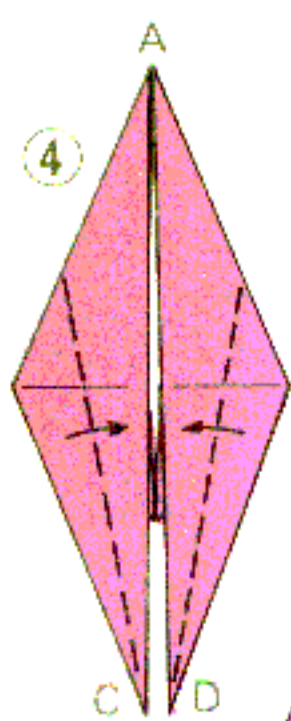
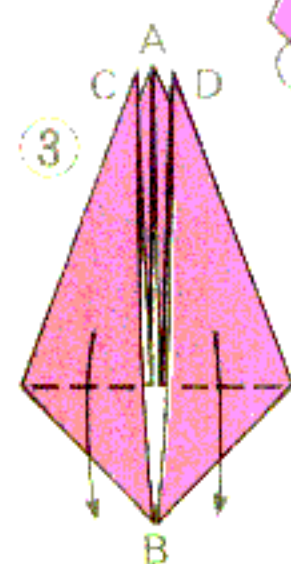
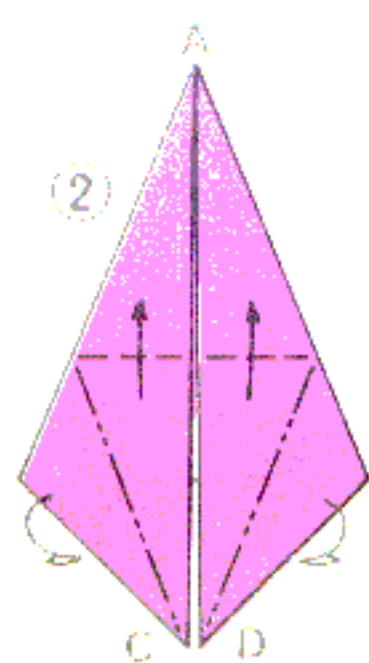
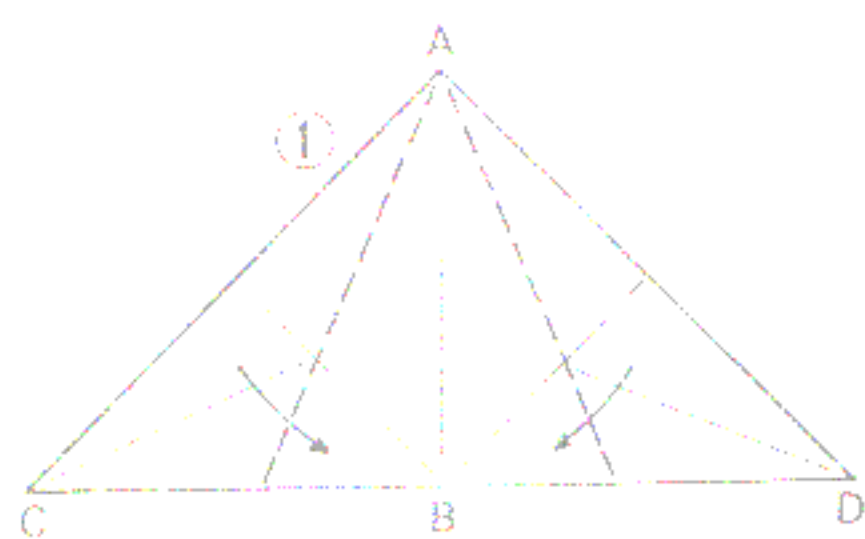


わし座

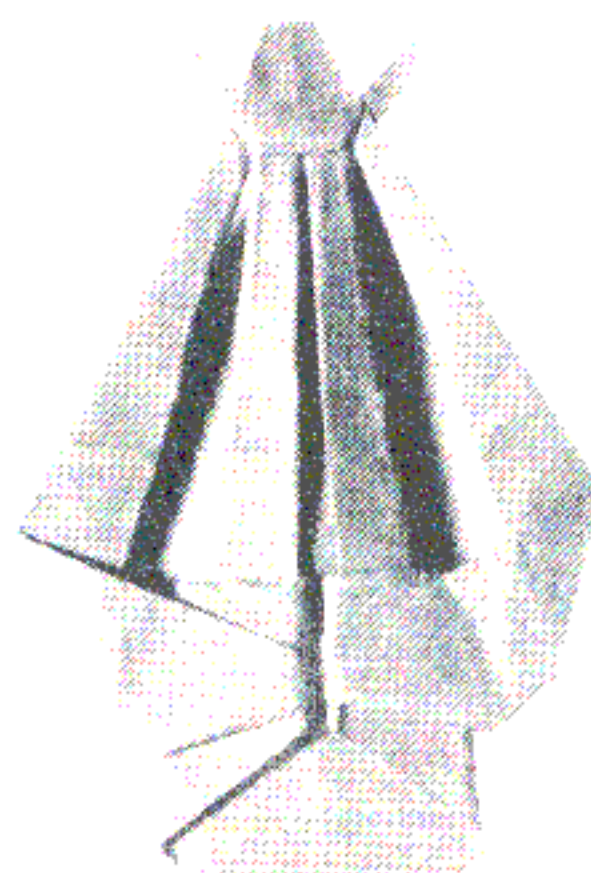


基礎折り(A)

基礎折り(A)から折る。
 ⑤⑥⑦を折る。⑧Dを山線と谷線で点線へずらして折りながら、Aを返す。⑨⑩⑪左側のCをDと同様に折る。⑫矢印にそれぞれ折る。⑬裏返す。⑬'矢印に間へ折る。⑭出来上がり。



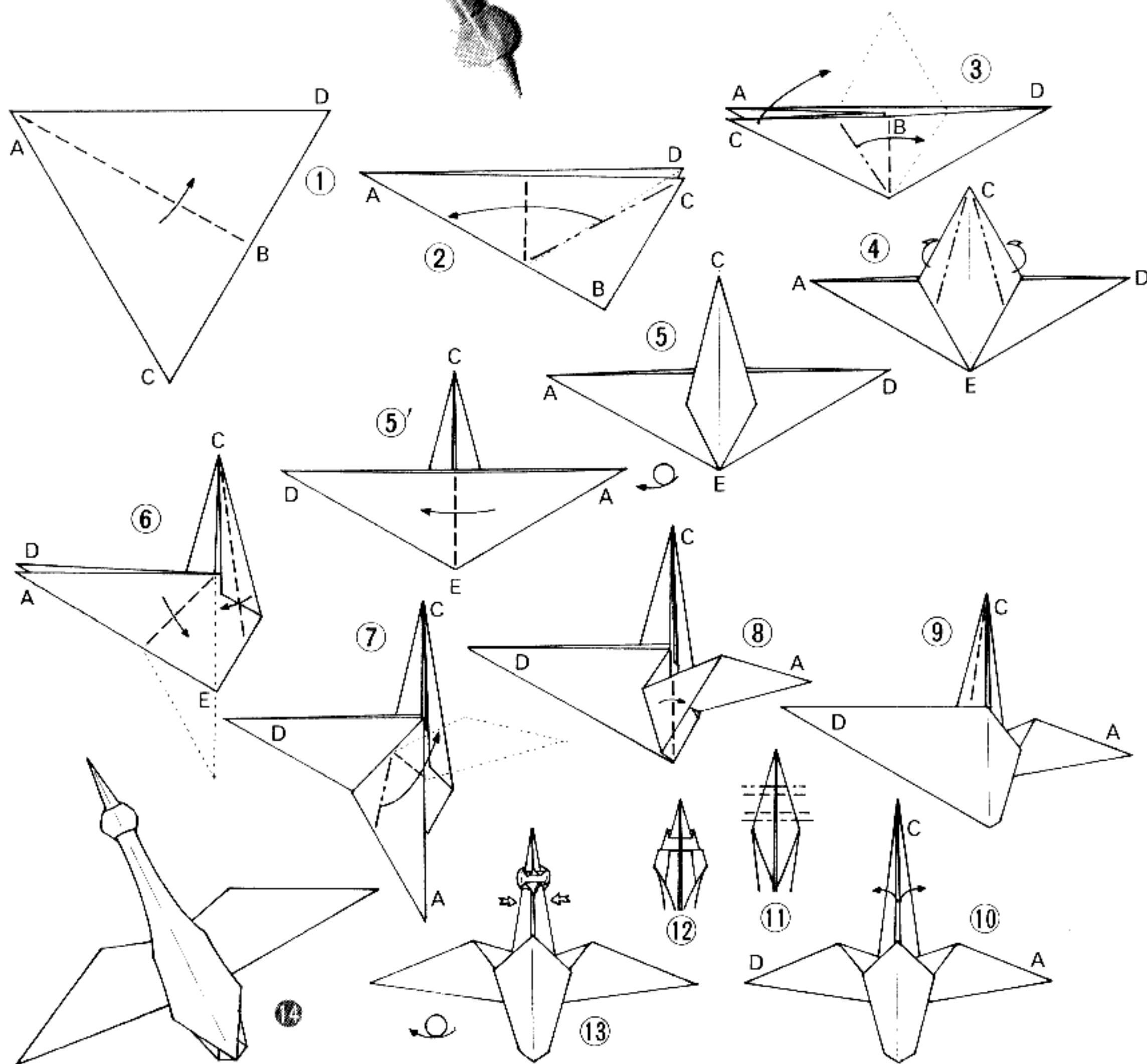
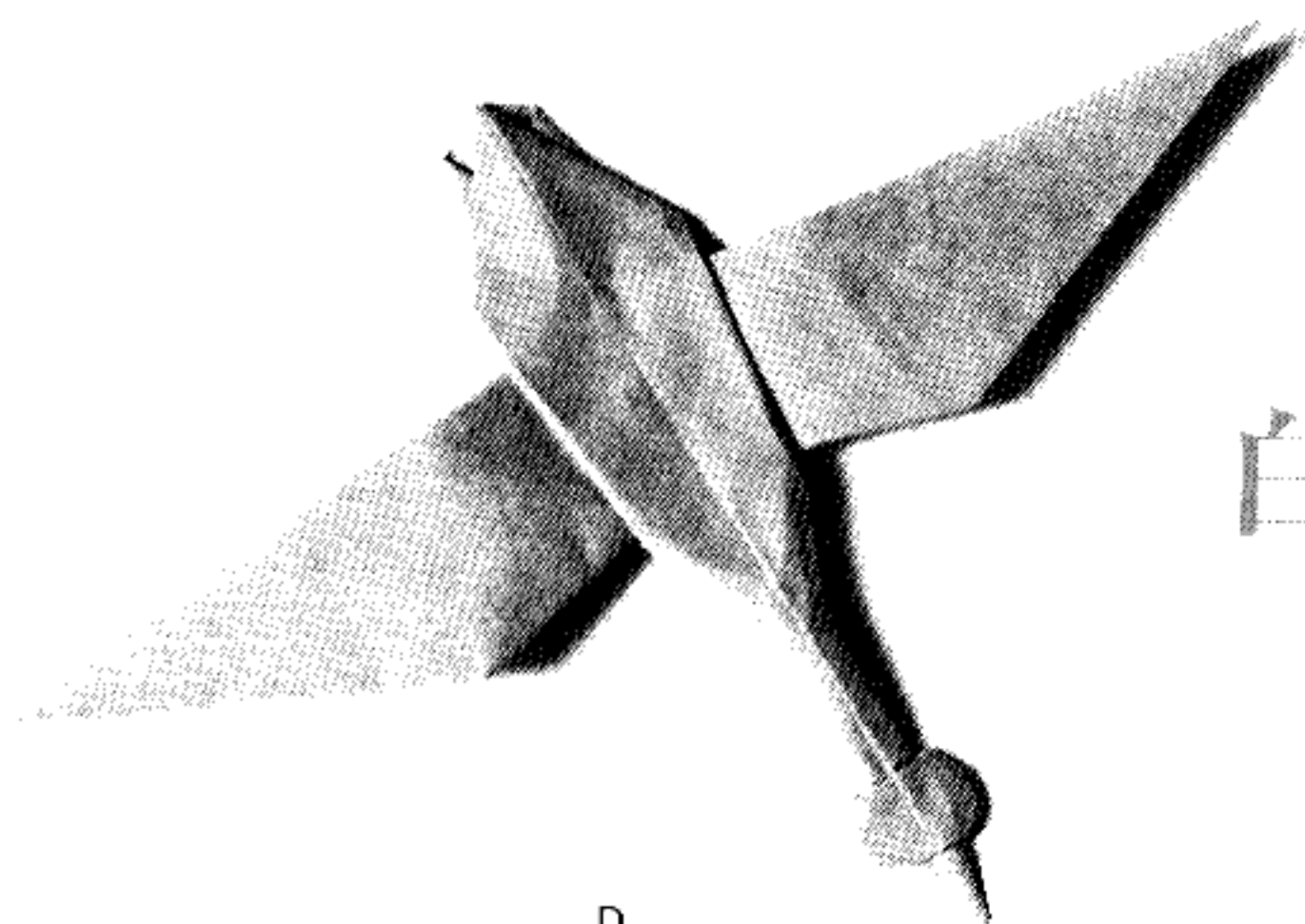
こと座



直角二等辺三角形の紙を用いる
 (正方形の紙を対角線から切った
 その一枚)。①②③を折る。④谷
 線に折り目をつける。⑤矢印に折
 る。⑥裏返す。⑥'段をつける。⑦
 谷線1、2と折って、○印の部分
 を矢印に返しなじませる。⑧山線

から折って、矢印のように間へ入
 れる。⑨左側も右側と同様に折る。
 ⑩Aを⑪のように開いて段をつけ
 てから折りまとめ、CとDを山線、
 谷線で折り、Bを折る。⑫出来上
 がり。

白鳥座

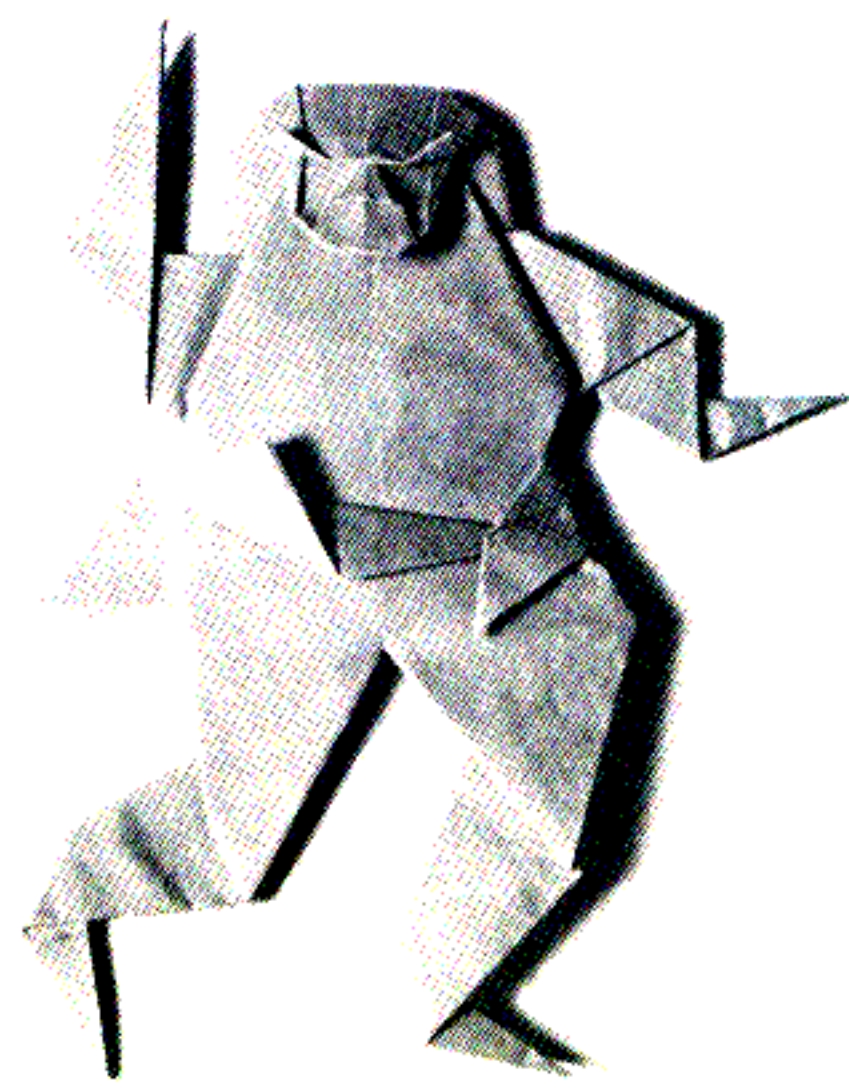


正三角形の紙を用いる（用紙の作り方は37ページ参照）。

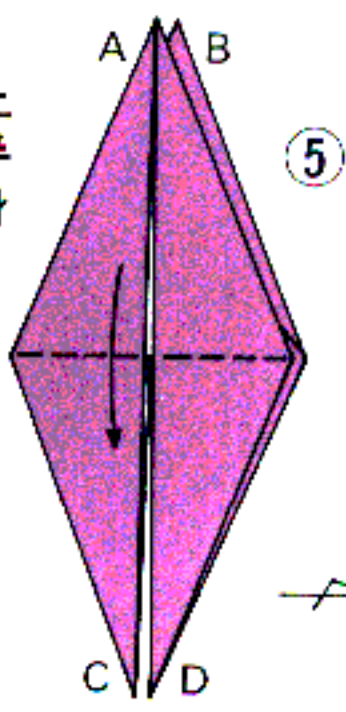
①②③を折る。④矢印に間へ折る。
⑤裏返す。⑤'⑥を折る。⑦山線と谷線でAを点線へずらして折る。
⑧上だけ矢印に折る。⑨DをAの

折り方で折りまとめる。⑩⑪Cの先を広げて段をつけ、⑫⑬のように、首のところを左右から矢印に押しつぶして、首を細く折りととのえて、表に返す。⑭出来上がり。

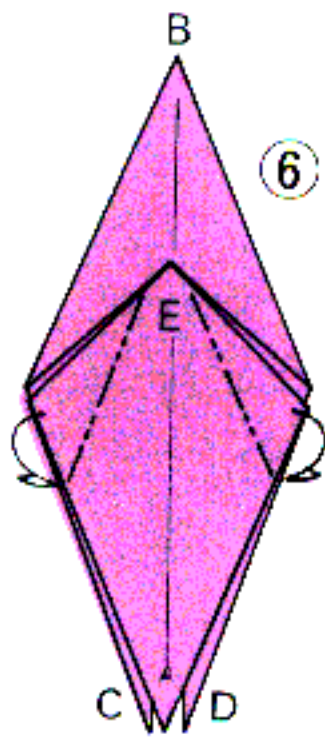
ヘルクレス



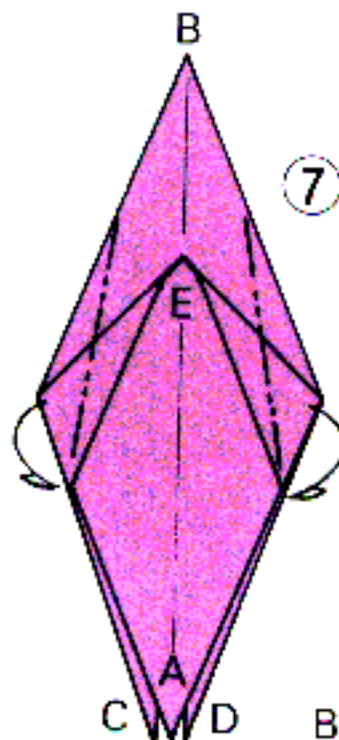
上半身



⑤

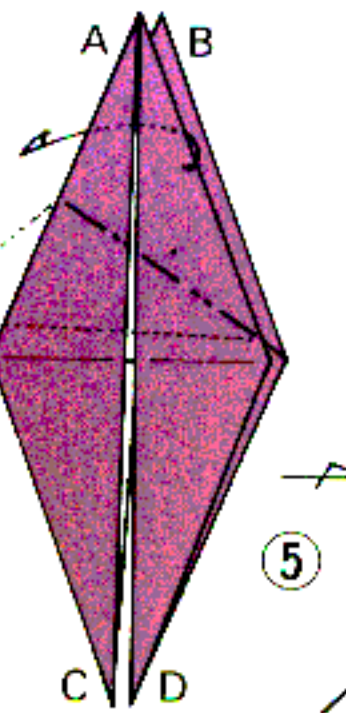


⑥

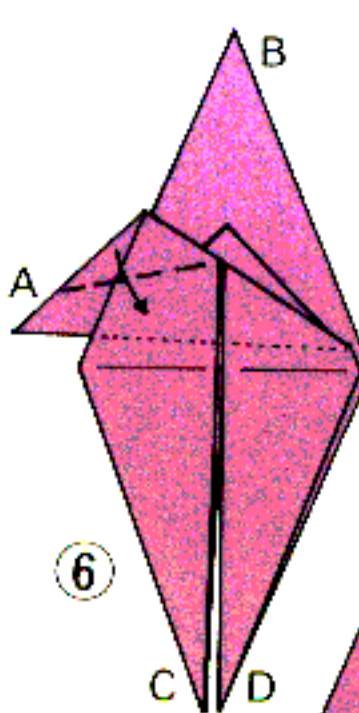


⑦

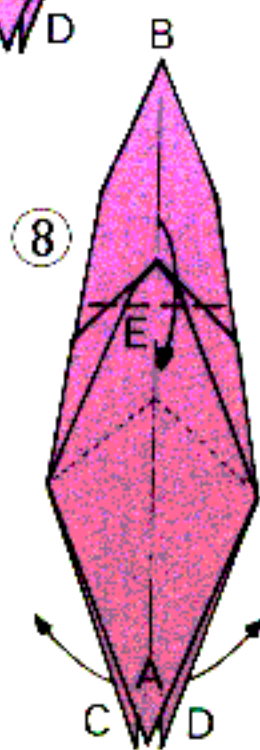
基礎折り(A)



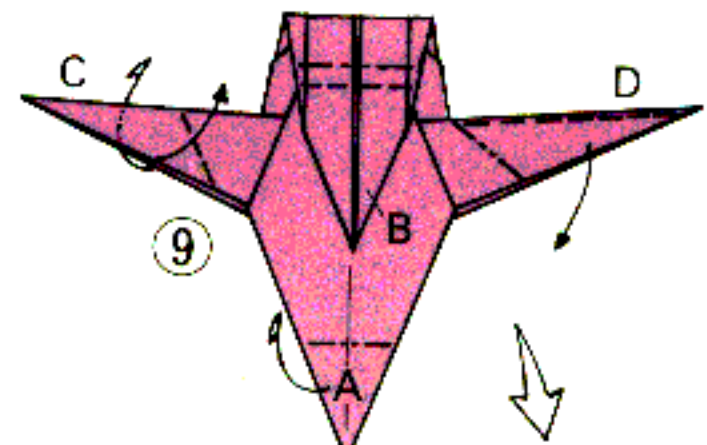
⑤



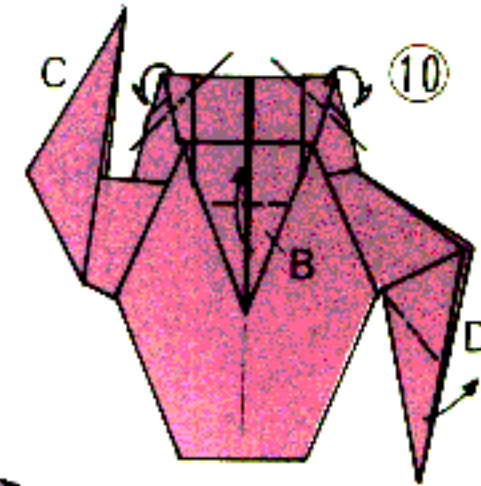
⑥



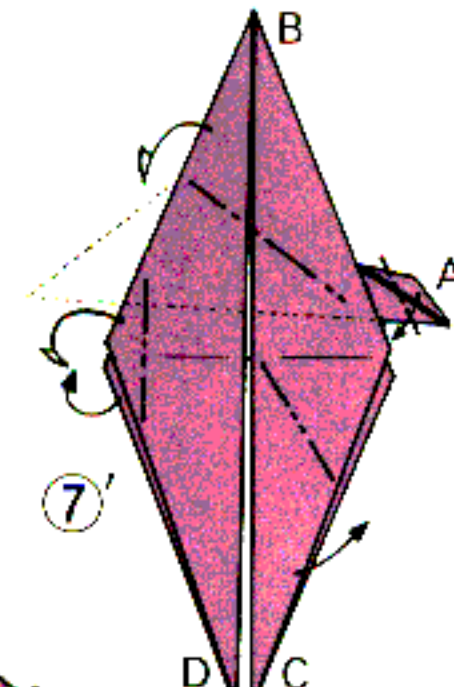
⑧



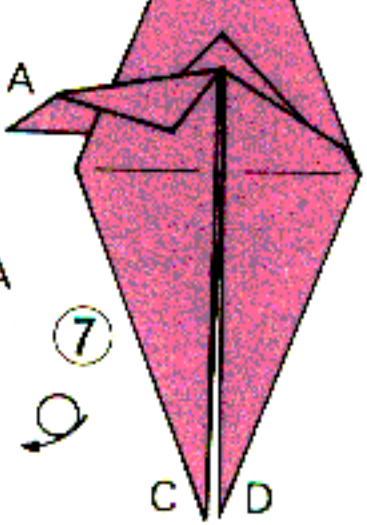
⑨



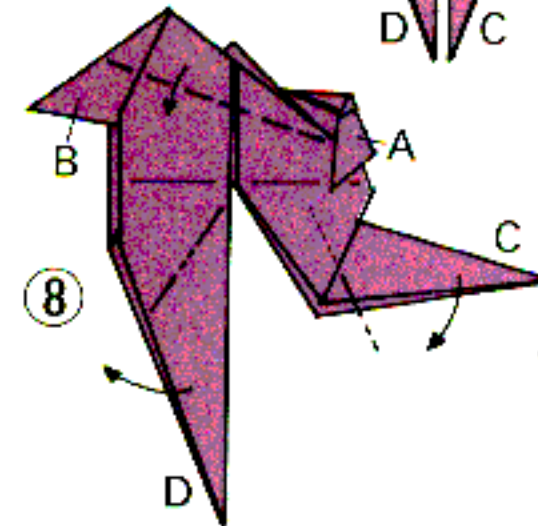
⑩



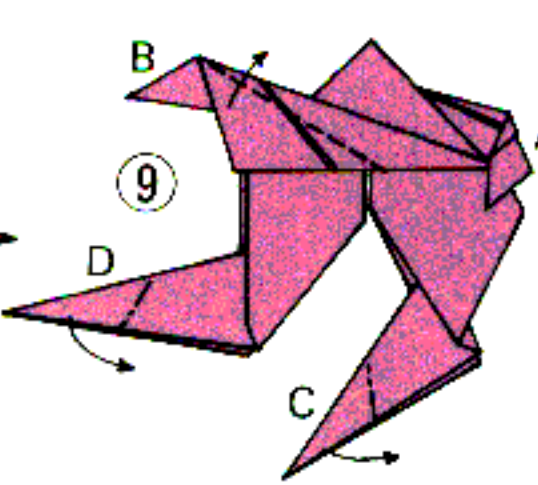
⑦'



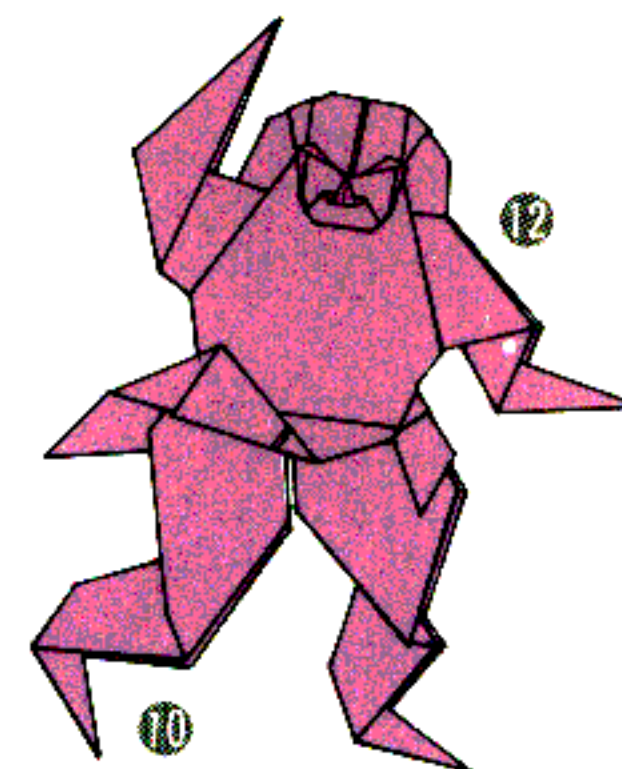
⑦



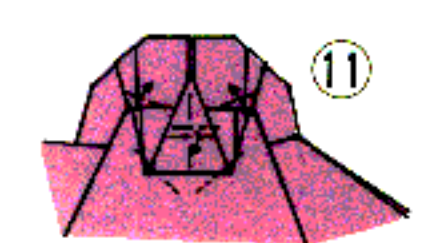
⑧



⑨



⑩



⑪

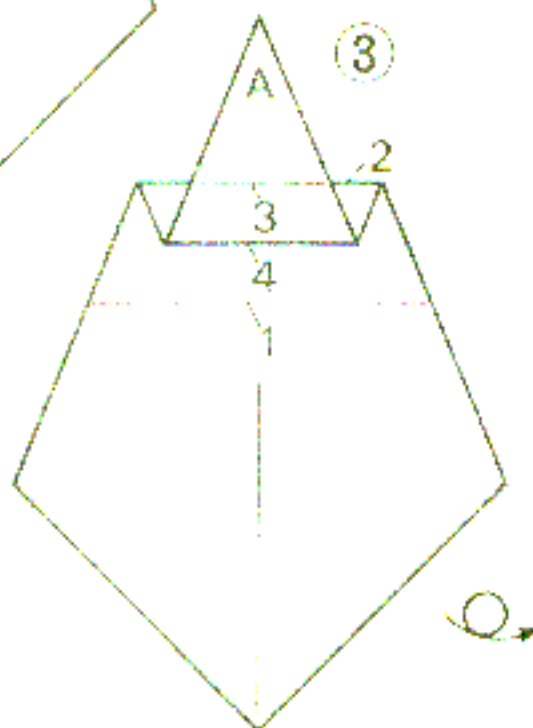
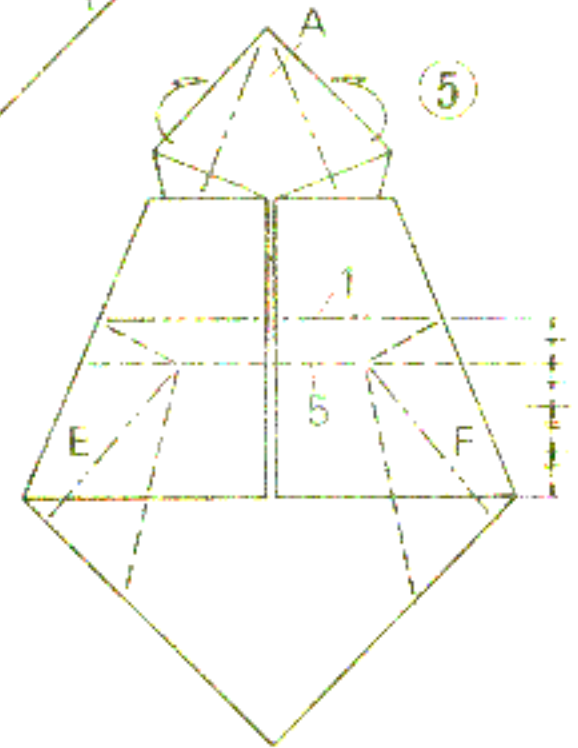
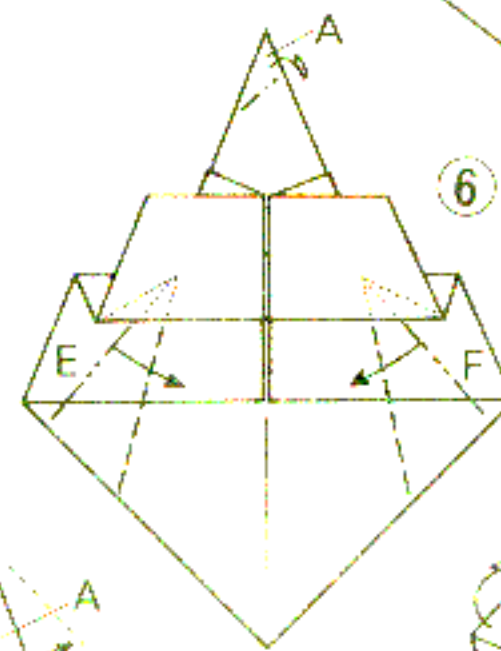
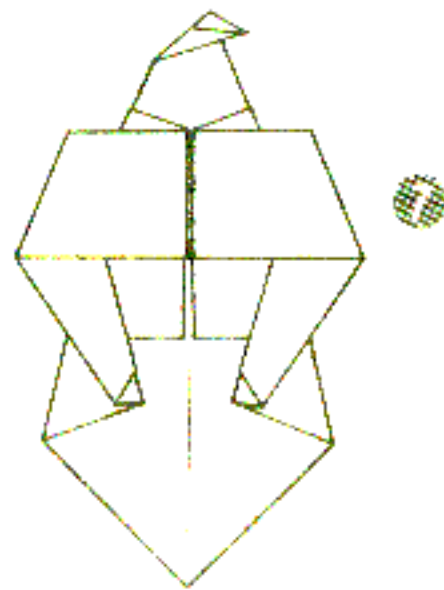
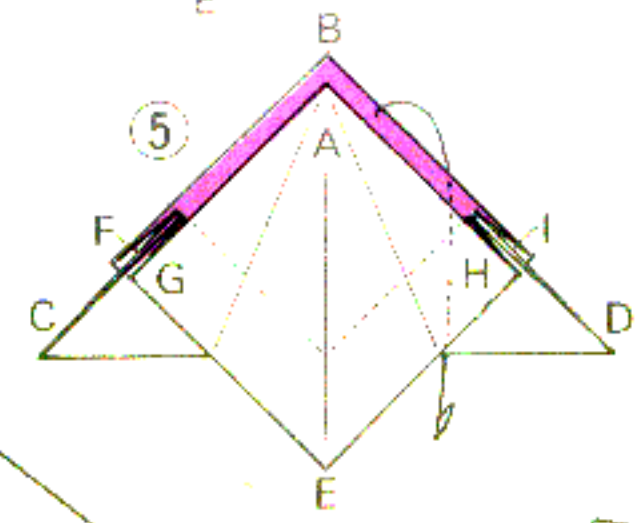
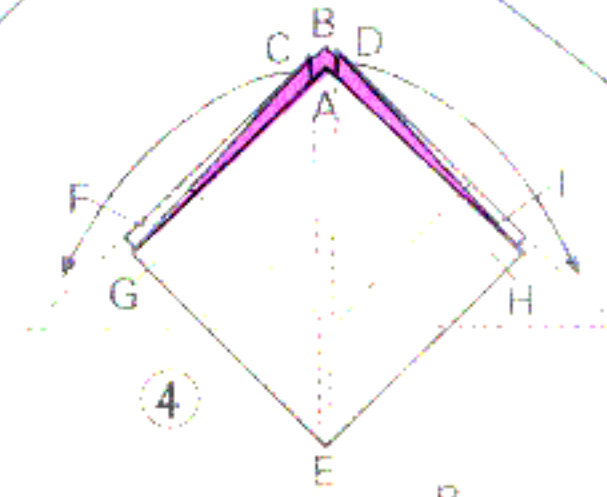
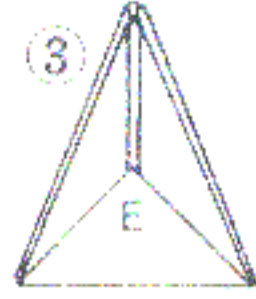
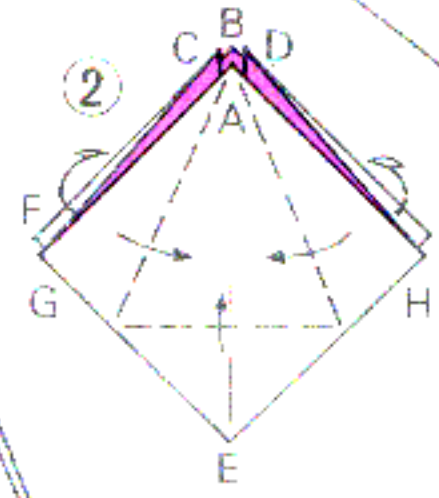
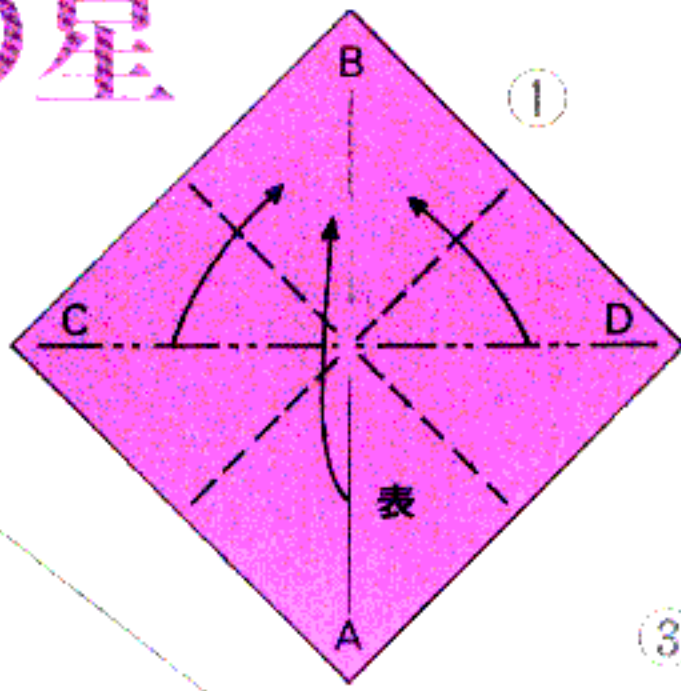
正方形の紙二枚で基礎折り(A)から上半身と下半身を折って作る。

〈上半身〉⑤⑥⑦を折る。⑧CとDを点線の内側から左右に折り上げ、Bを谷線から折る。⑨Bに段をつけ、Cの先を広げて折りかぶせ、Dを間へ折り、Aを裏へ折る。⑩を折り、部分図⑪のよう

に折って上半身の出来上がり⑫。

〈下半身〉⑤Aをねじって間へ折る。⑥矢印に折る。⑦裏返す。⑦'Bを間へ折り、それぞれ矢印に折る。⑧⑨矢印に折り、下半身の出来上がり。上半身を下半身の間へ差し込んで形をととのえる。⑫+⑩出来上がり。

十字の星



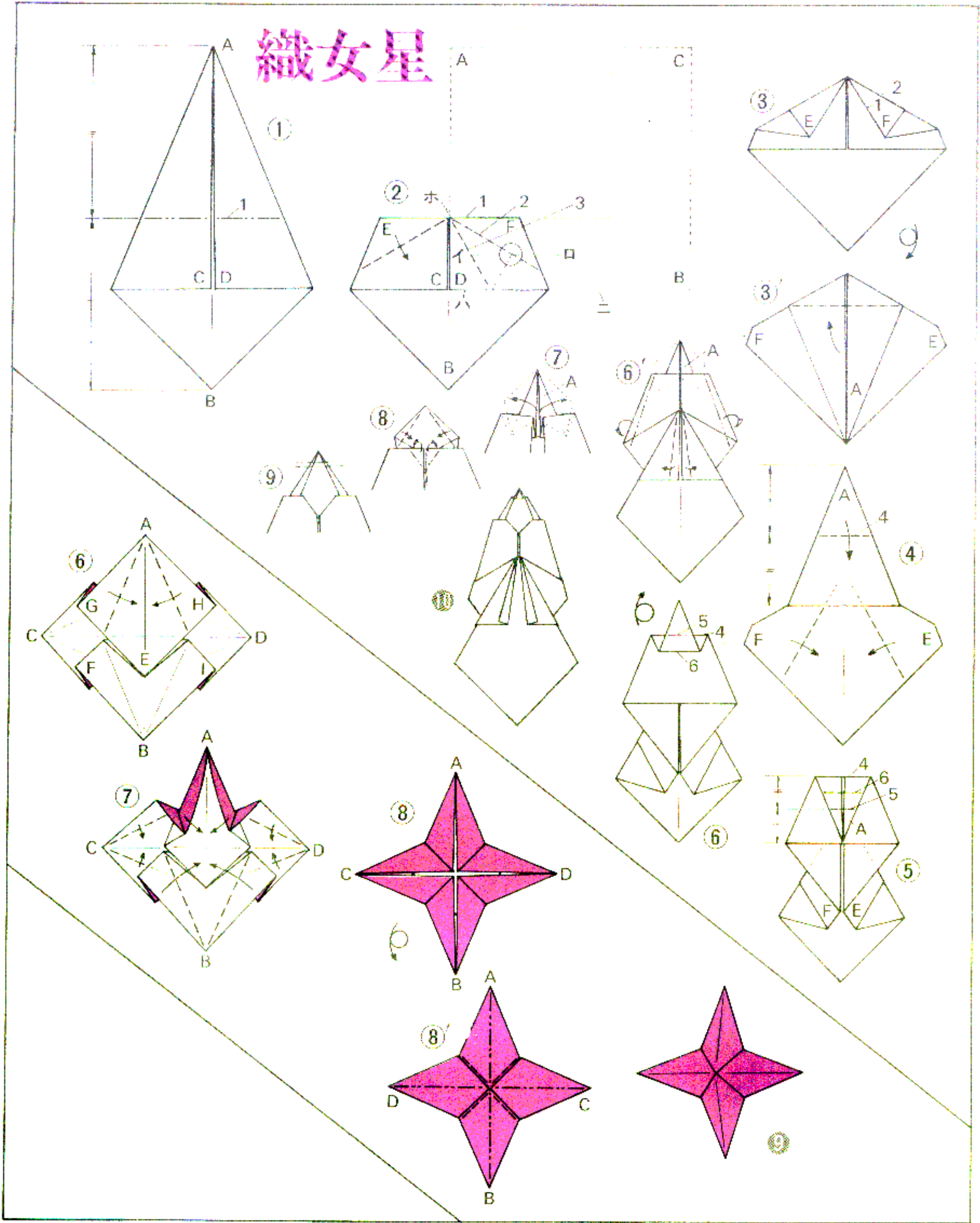
けんさむう 牽牛星

① 正方形の紙を①のように折って
から、AとBのカドを合わせて1の山線
で折り目をつけてのばし、2の山線を折って
裏返す。②Aのカドを2の折り目に合わせ
て3の折り目をつけ、3の折り目を2の折
り目に合わせて4を折る。③を表に返して、

いったん広げ、④のようにたたみかえる。
④Aを点線に引き出す。⑤Aの左右のカ
ドを裏へ折り、1の山線と5の谷線を折
って⑥のようにしてから、EとFを内側へ
ずらして折り、手を作る。Aの先を折
ってかぶりもの感じを出す。⑦出来上
がり。

白紙につるして、
夜空にかかげたと
き、気品と清々し
さがでるように、
銀振りの白い和紙
などで折って飾り
ましょう。

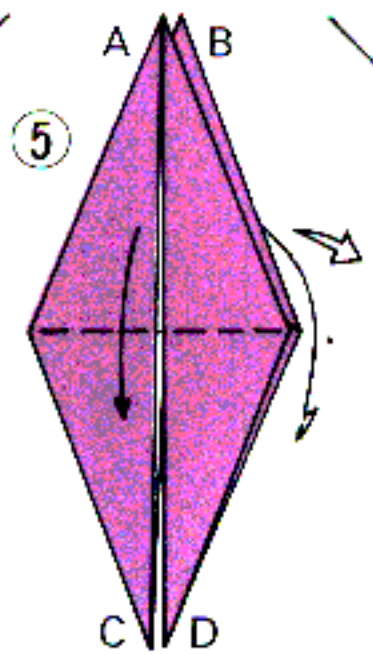
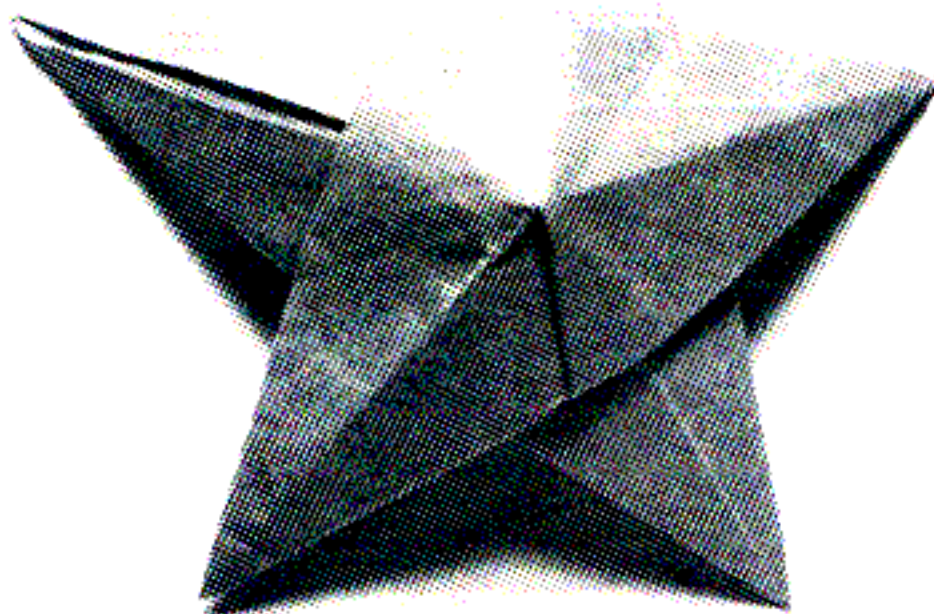
織女星



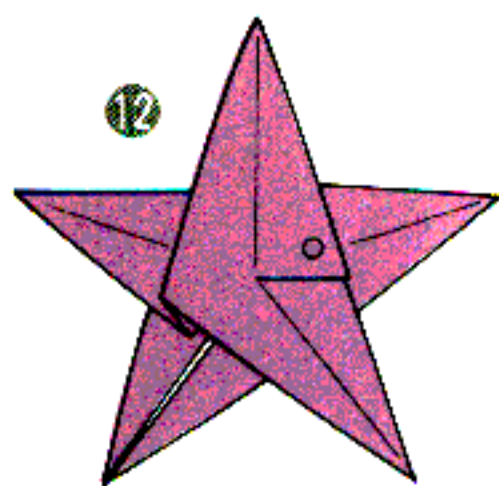
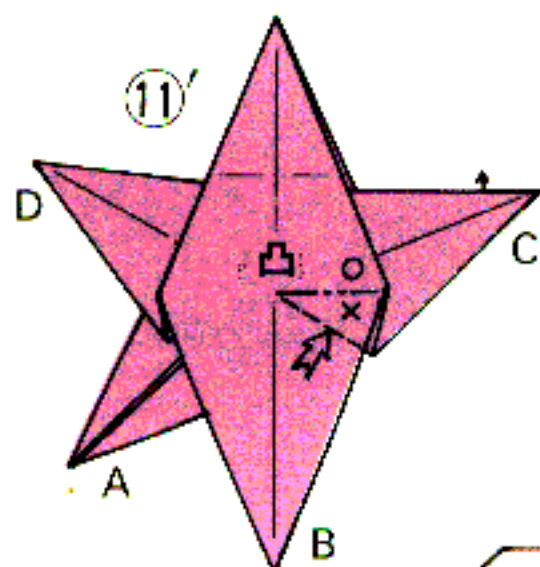
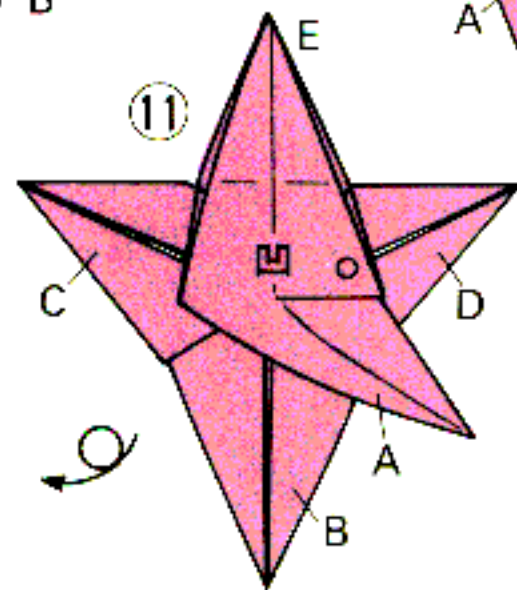
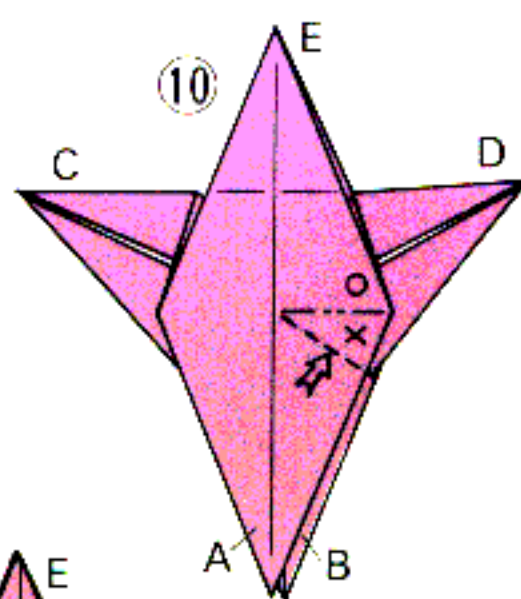
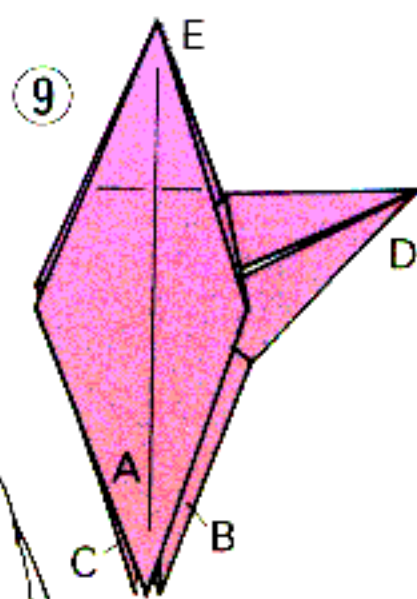
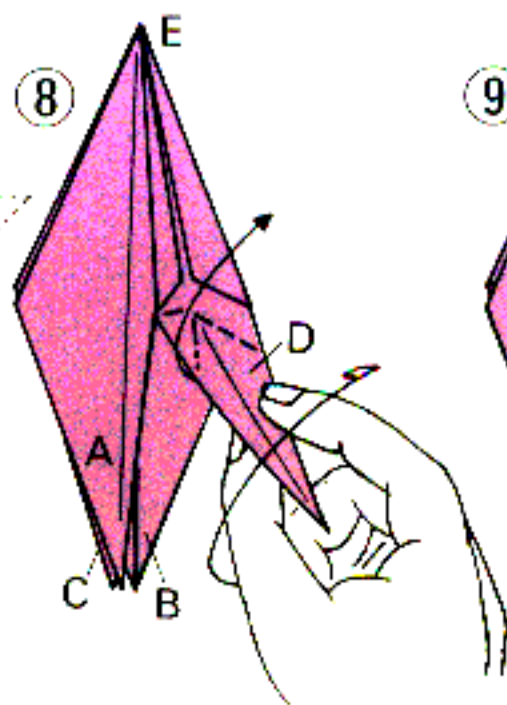
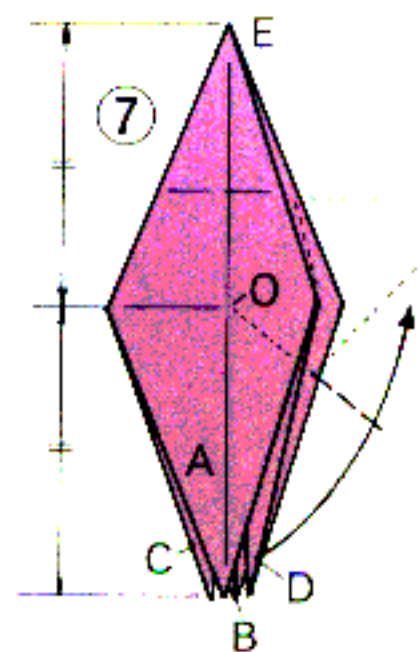
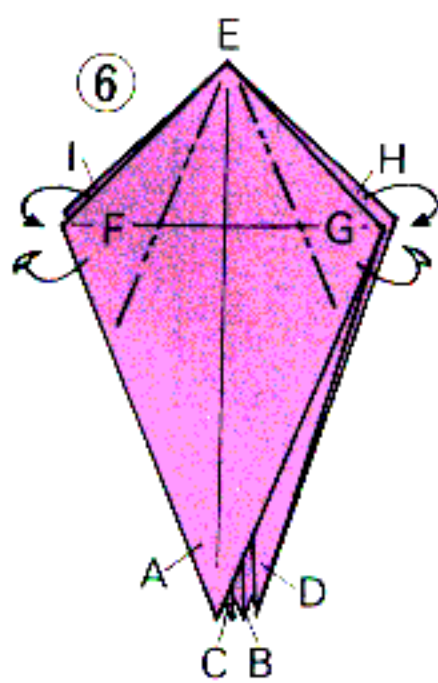
〈織女星〉 正方形の紙を①のように折り、Aを裏へ折ってBに合わせる。②EFを折る。この場合、三等分(30度)に折るには点線のように広げて、ハニの線を1の折り目に合わせ、イロの○印の部分に軽く折り目をつけ、ホのカドを支点として、Dのカドをイロの線上に合わせ、3を折って、2の折り線を求

める。実際には目測で折ってもよい。③裏返す。③'④を折る。⑤Aを1のところに折り目をつけ、その折り目を上の4の折り目に合わせて折る。⑥表に返す。⑥'Aをのぼして開き、⑦のようにたたみかえてから、⑧⑨と折って頭を作り、⑥'の両わきと前を折って、⑩出来上がり。

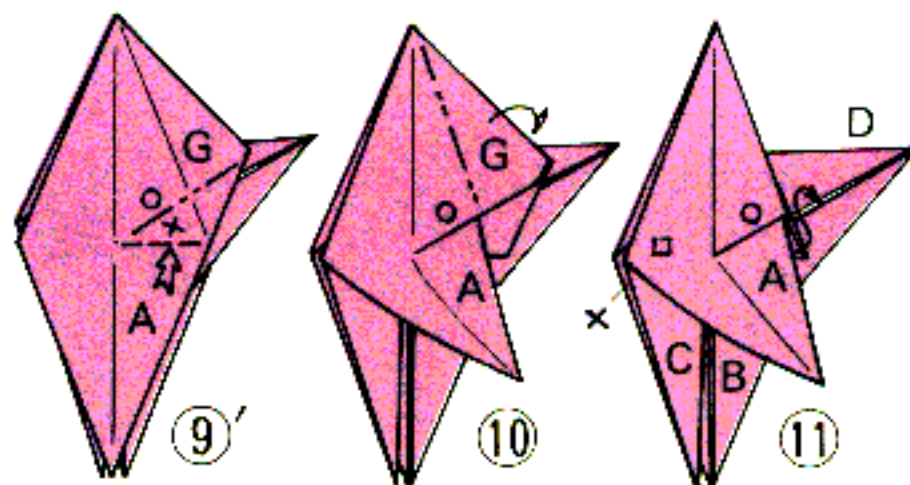
五角の星



基礎折り(A)



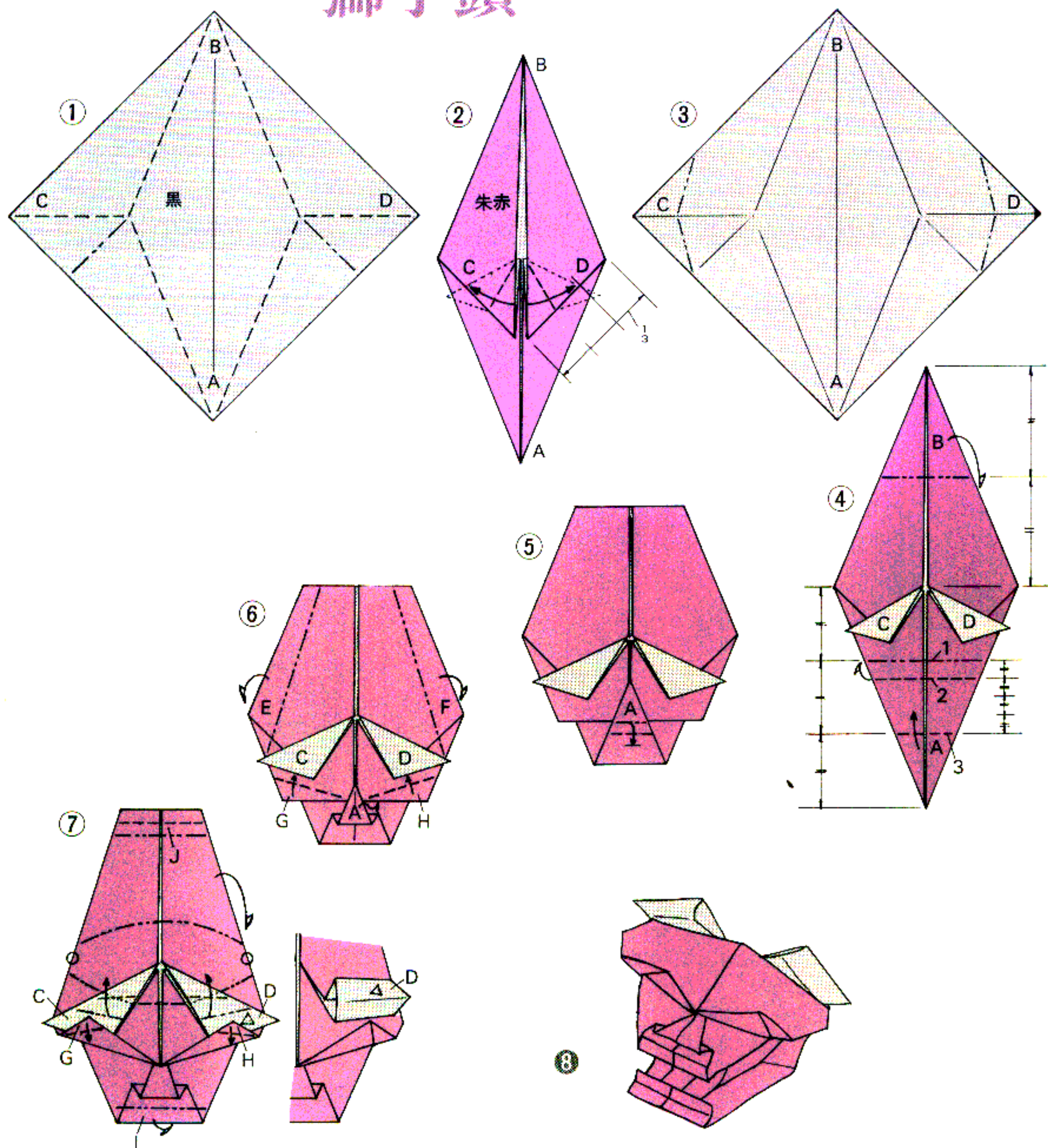
折り結ぶ方法



基礎折り(A)から折る。⑤AとBを折り下げる。
 ⑥FGHIのカドを、それぞれ左右の間へ折り込む。
 ⑦Oを支点(星の中心)として、Dを点線へ⑧のよう
 にしてねじりながら折り広げる。⑨CもDと同様に
 左側へ折る。⑩Aの×印を○印の内側へ押し込む。
 ⑪裏返す。⑪'BをAの折り方と同様に折って形をと

とのえる。⑫出来上がり。
 <折り結ぶ方法> ⑨のEの中から、⑥で折ったGを
 引き出し⑨'。⑩を折り、⑪Aの裏のカドをDの袋へ
 入れる。CとBを右側と同様に折れば、Cの×印の
 部分がひだになるから、□印の裏へ差し込む。中心
 に親指をあてて持ち、Aを引っばって密着させる。

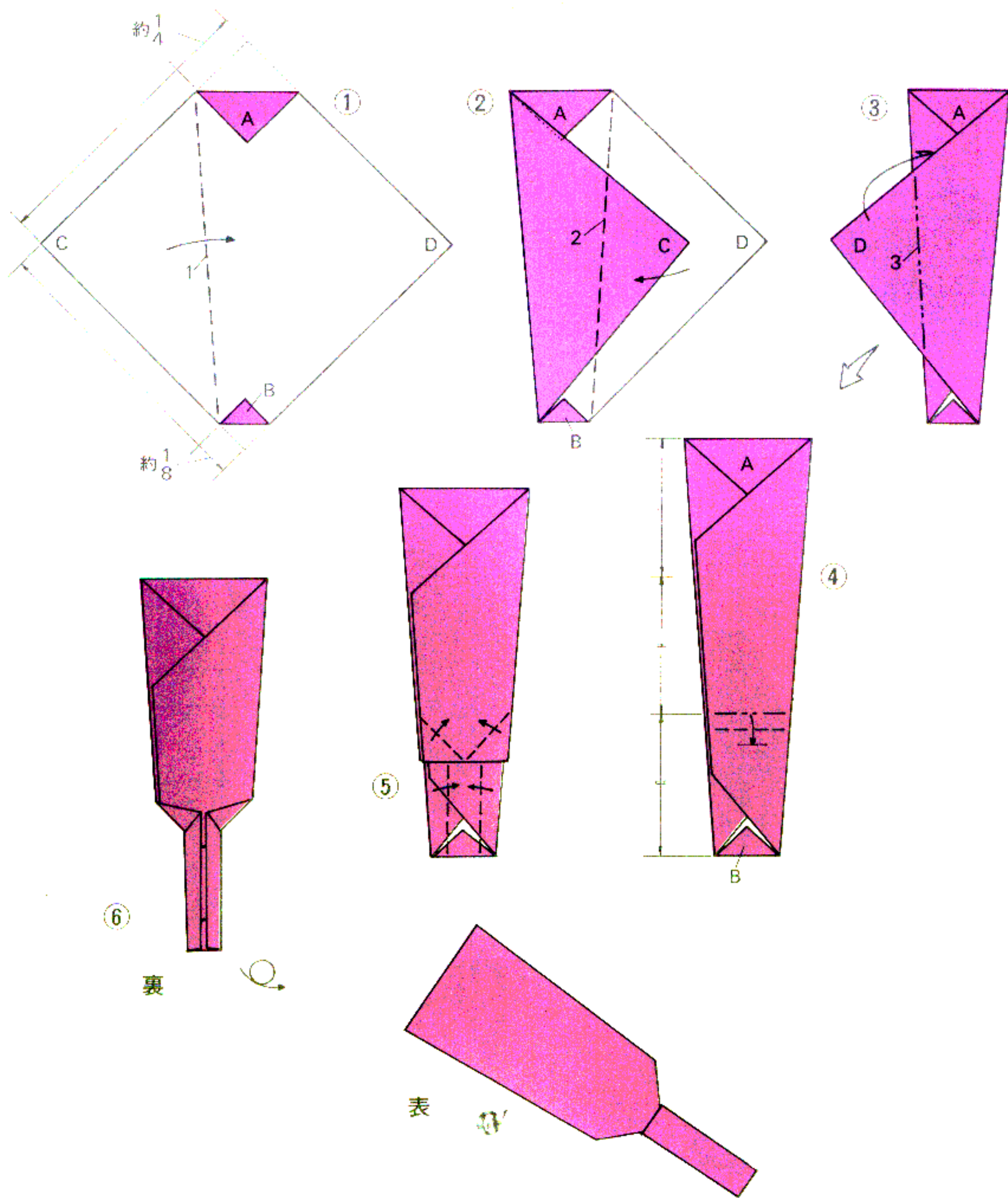
獅子頭



朱赤と黒の色紙を重ねて、表を朱赤、裏を黒にして折る。

①山線と谷線で②のように折り、CとDの折り目をつけてから広げる。③CとDを②で折った折り目で、黒のほうを山線に折りながら、①でつけた折り目でまとめる。④Aの1、2の折り線で段をつけ、3で先を折り上げ、Bを裏へ折る。⑤Aに段をつける。⑥Aの先を間に入れ、GとHを折り返し、EとFを裏

へ折る。⑦GとHのカドを折り下げて目を作り、1を折って上あごを作り、CとDを袋状に広げて耳を作り、Jを折って、下あごにする。曲線の山線の裏側に、左手の人さし指の先を当て、右手の親指と人さし指で押しつけるようにして折り目をつけて、⑧のように形をととのえる。耳の下のところ(⑦図の○印)を左右から指先で持って、パクパクと口を動かす。

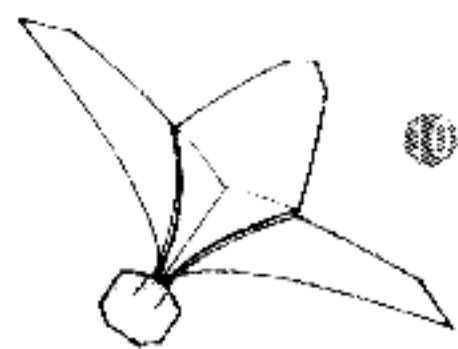
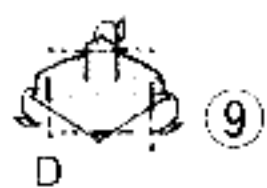
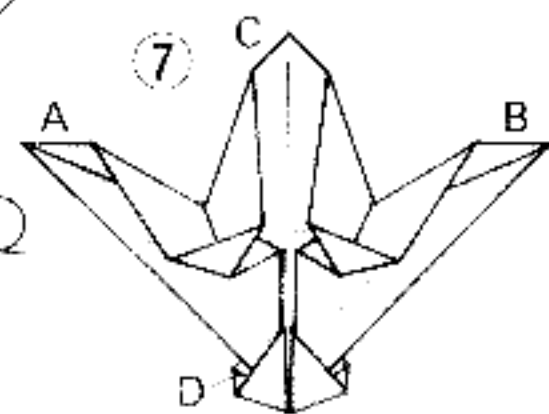
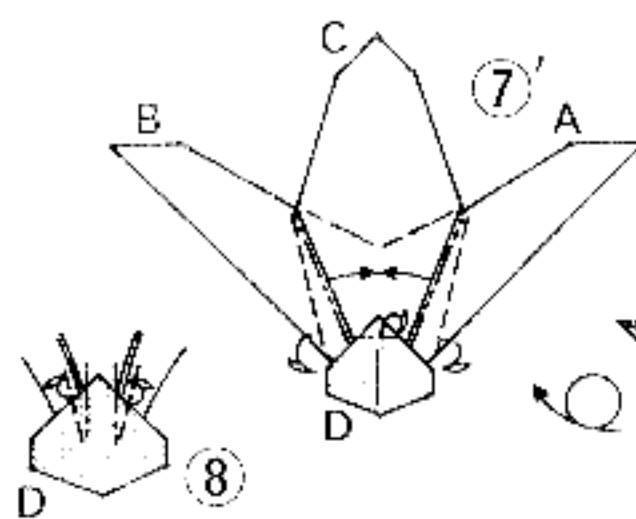
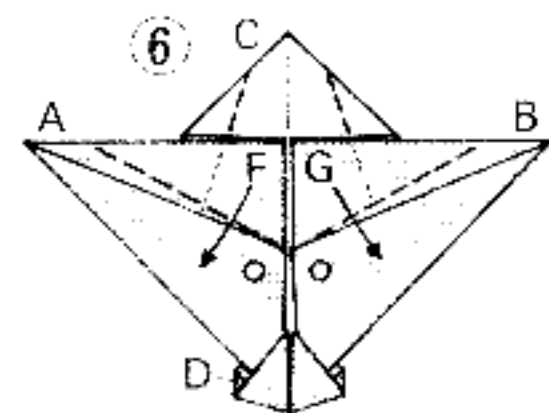
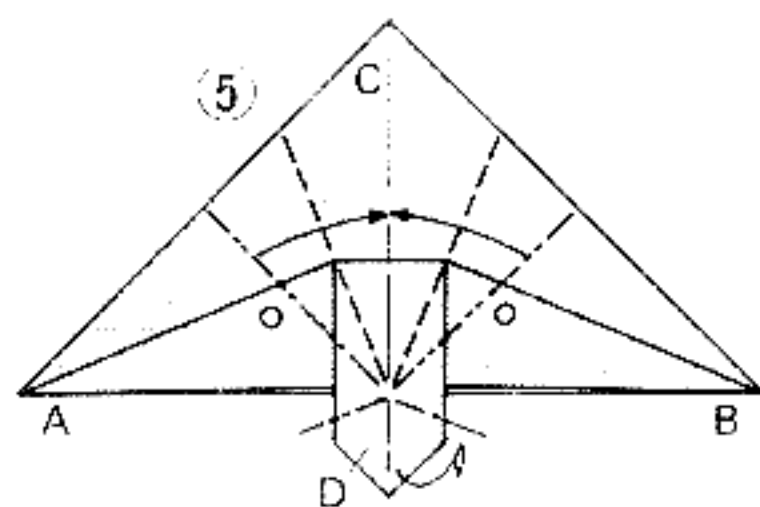
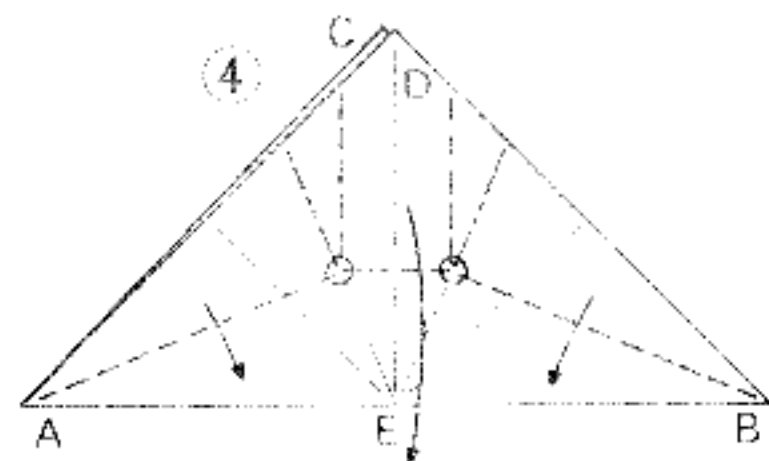
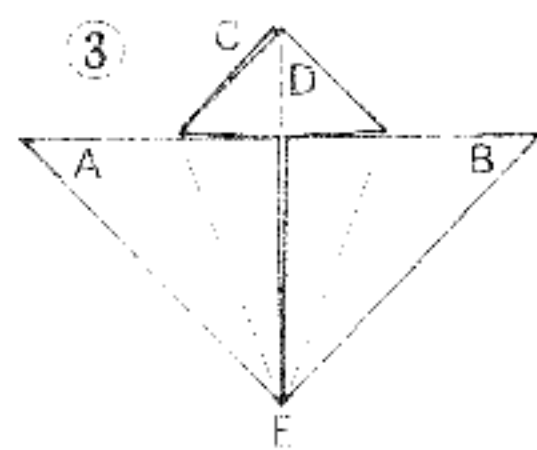
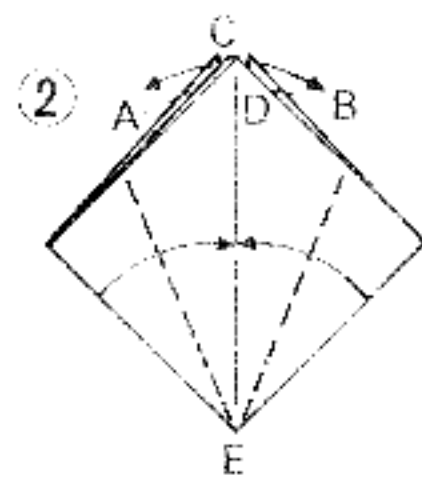
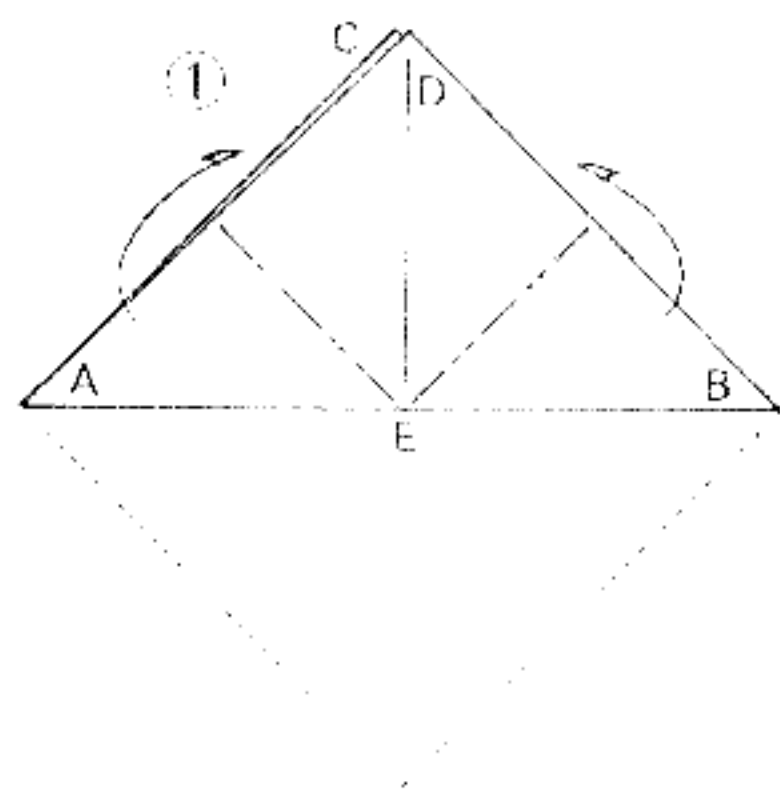


羽子板

①正方形の紙のAとBを図のように折り、羽子板の形を考へてCを折る。
 ②CDを2の折り線で折る。③裏側の①で折った折り目に合わせてDを内へ折る。この場合、少し内側へひかえて

折る。④図の割合に段をつける。⑤矢印にそれぞれ折って柄を作る。⑥出来上がり。

お年玉を入れるのし袋や友だちへの年賀のごあいさつなどに使えます。



追い羽根

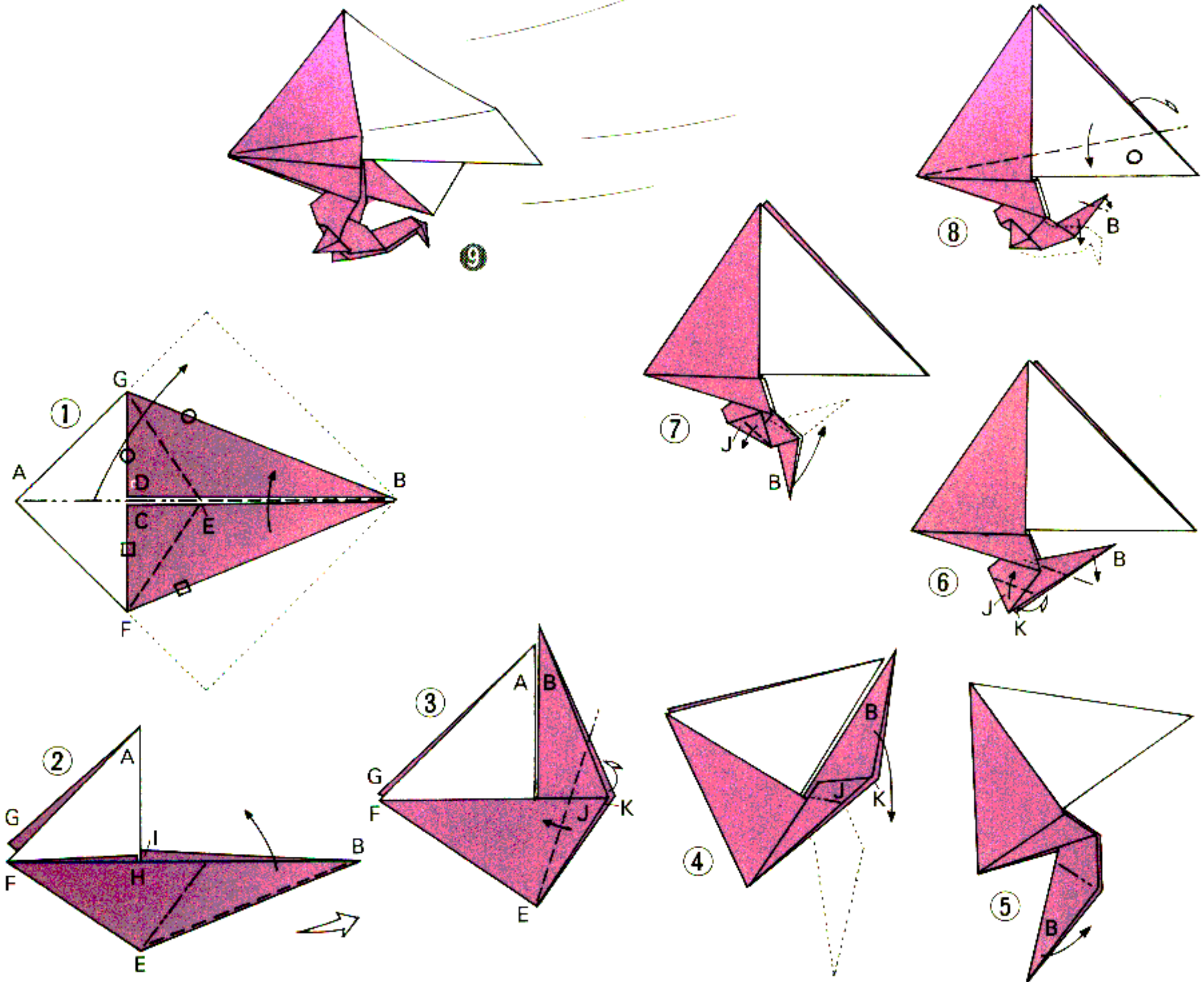
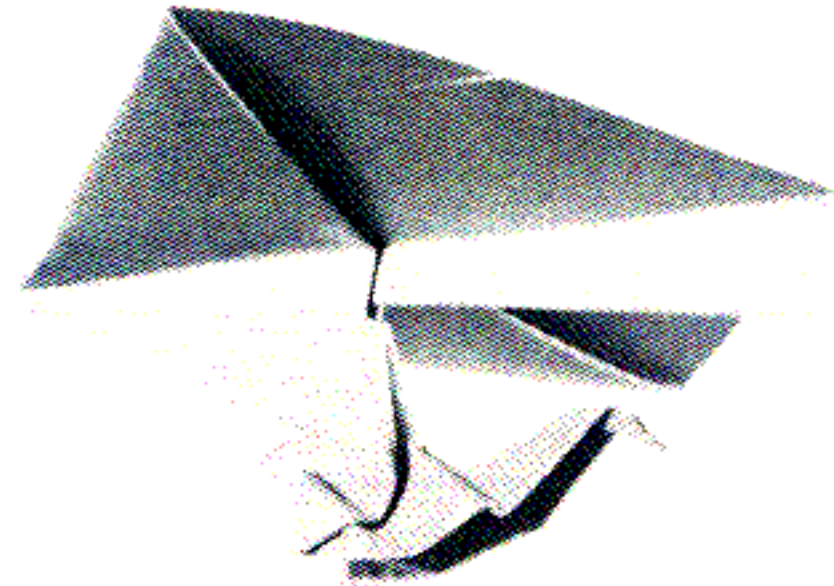
①正方形の紙を対角線に折ってから、さらにABを裏へ折る。②矢印に中心に折って、裏側からABを開き出す。③を④の形まで広げる。④ABCの上側だけ、それぞれの切り目を底辺に合わせて谷線の折り目をつけ、②で折った折り目（Eからの放射線の折り目）との交点○印から、中心の縦の線に平行に谷線の折り目をつけて、それぞれの折り目を折って⑤のようにする。⑤は②でつけた折り目

に従って山線を中心に合わせ、Dを裏へ折る。⑥FGを矢印に折りながらCを細くする。⑦裏返す。⑦ABの下のほうを山線と谷線で中心に折りまとめ、Cの谷線に折り目をつけて羽の形をととのえ、Dを部分図⑧⑨のように折って丸やかにする。出来上がり。

羽子板と追い羽根をセットにする場合、大きさの割合は羽子板を折る紙の、一辺の長さのまぐらいの正方形が適当です。

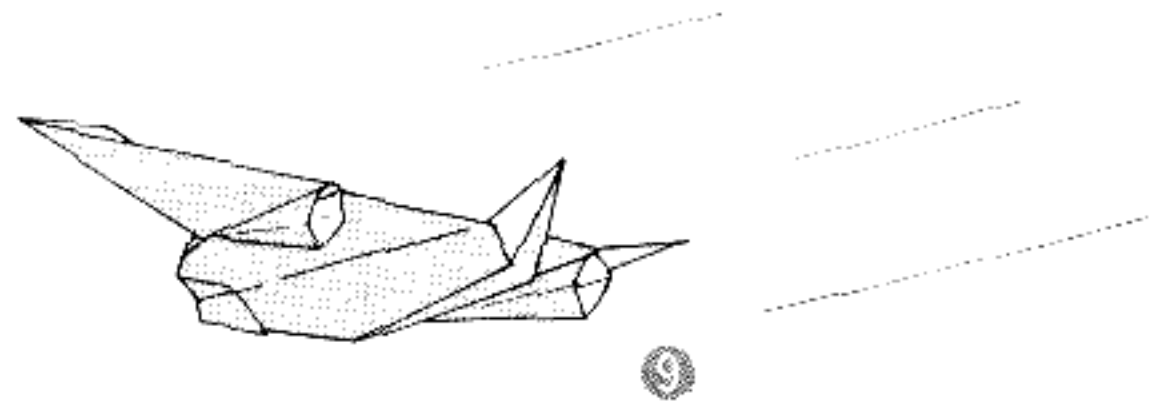
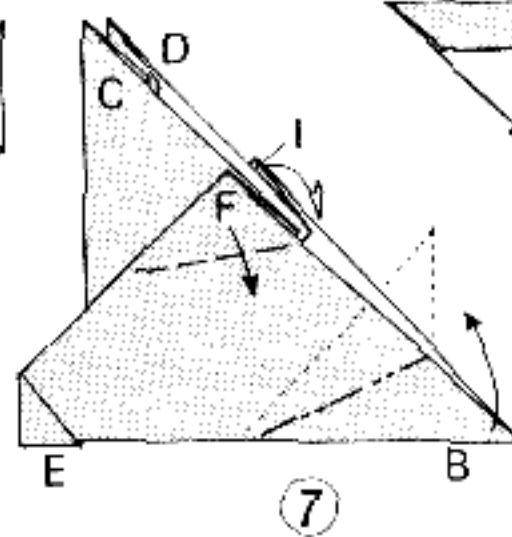
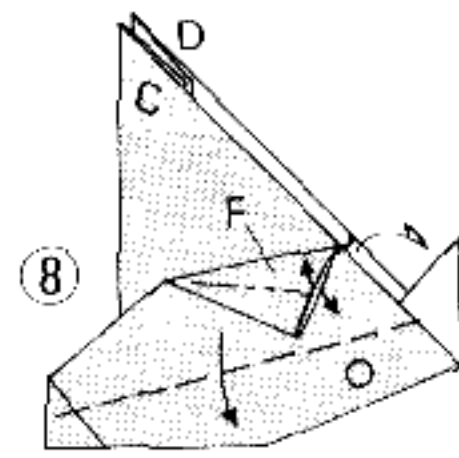
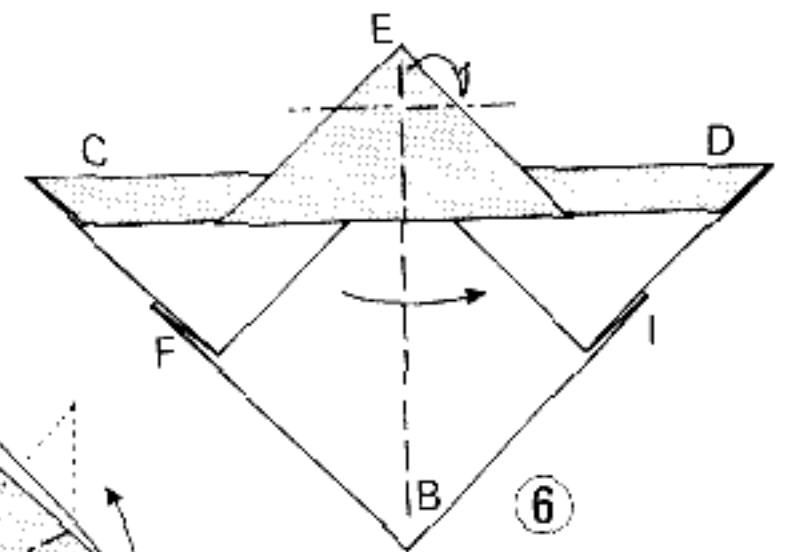
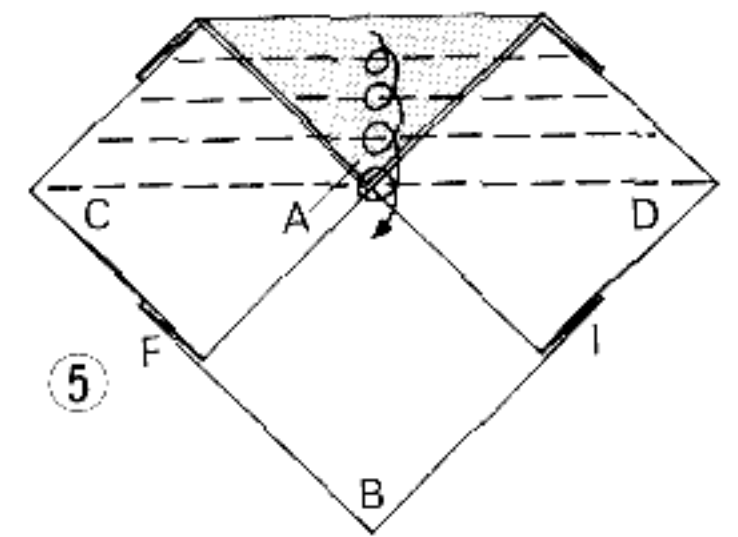
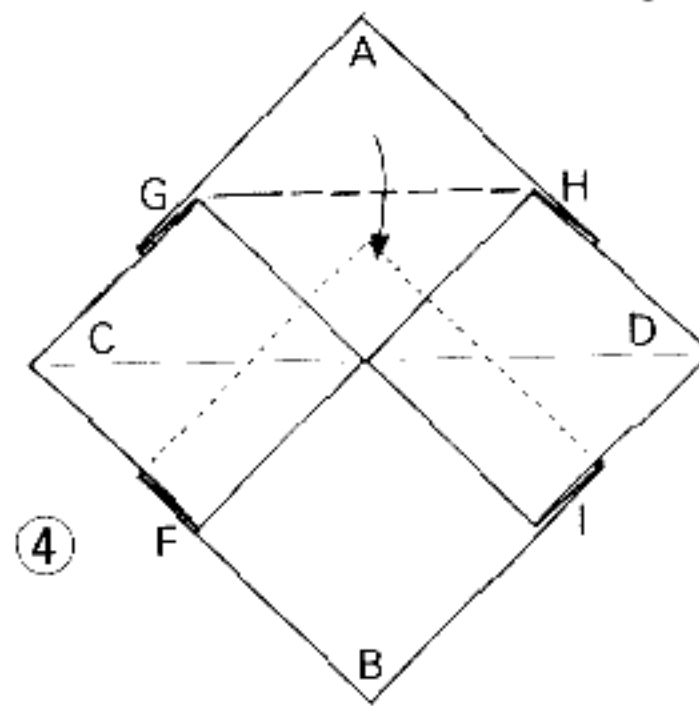
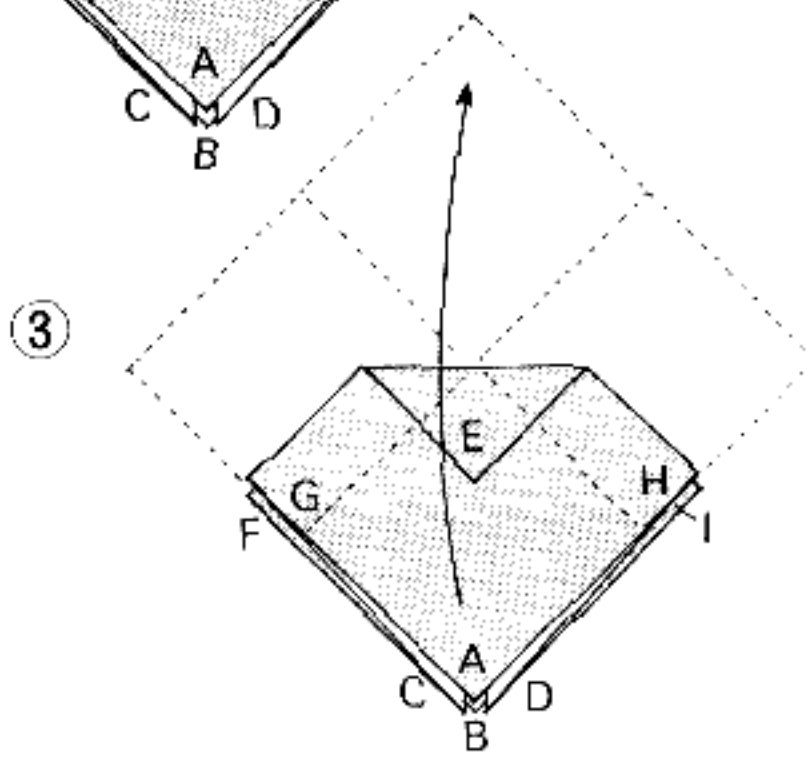
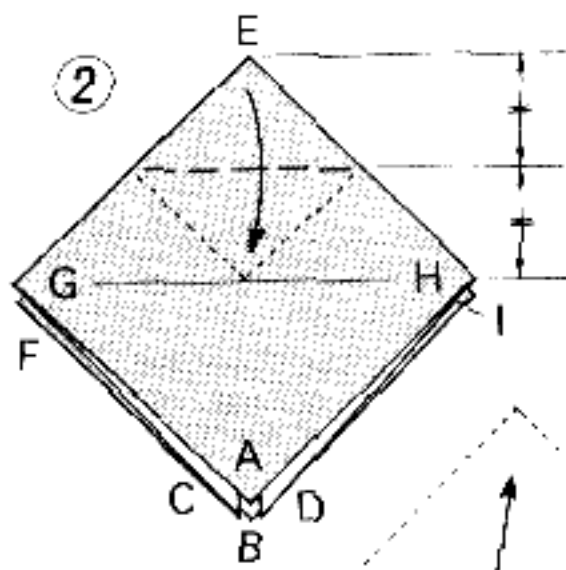
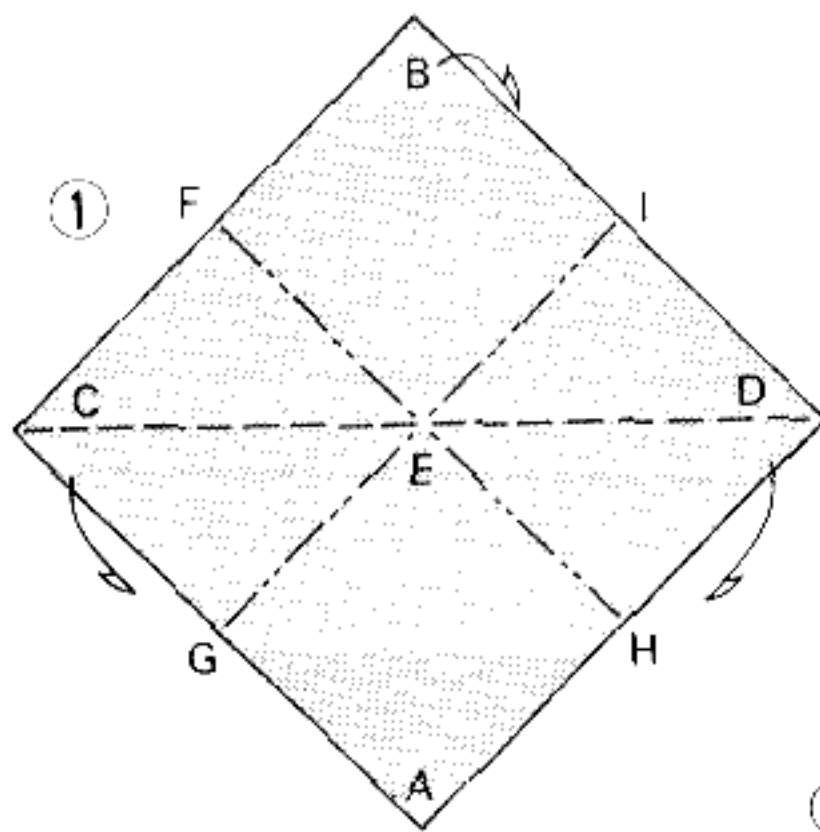
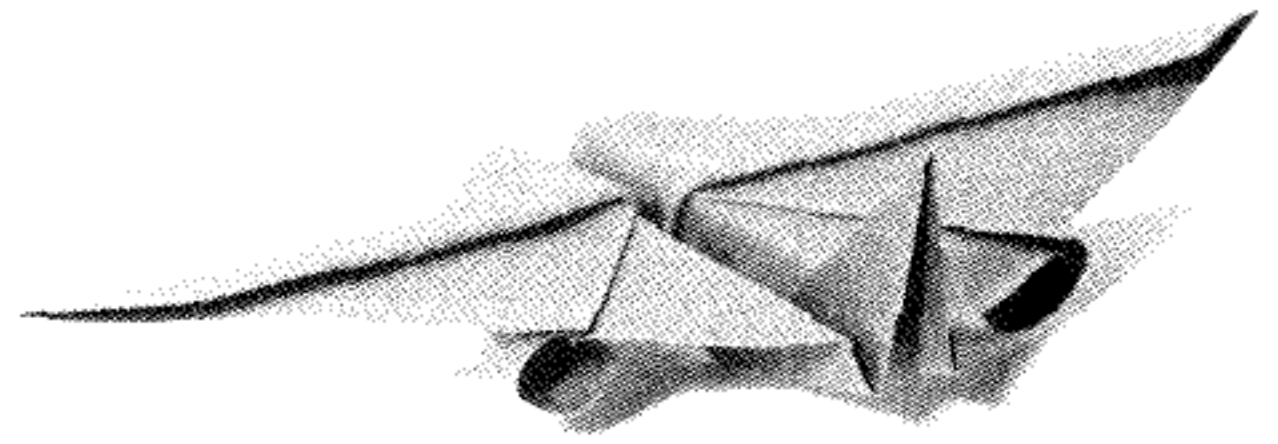
ハンググライダー

正方形の紙を①のように折ってから、○印を○印に合わせ、□印を□印に合わせて折り目をつけてから、Aの山線とBの谷線を折って②のようにする。②BをHIの間へ折る。③④⑤矢印に折る。⑥Bを折り下げ、JKを折る。⑦Bを点線へ折り返し、JKを折る。⑧点線へBを引き下げて足の先を折り、主翼を谷線から左右に折って形をととのえる。⑨出来上がり。⑧の○印を持って軽く投げて飛ばす。なお、主翼の下側の三角の袋状のところをあけるとよく飛ぶ。



ハンググライダーは新しいスポーツの一つですが、折り紙のグライダーに人間の姿を折って重心のバランスを計算して作った作品です。飛ばすときに、翼を平らにととのえ、数回飛ばしてみて、気流の関係によって人体の位置を前後に加減してください。

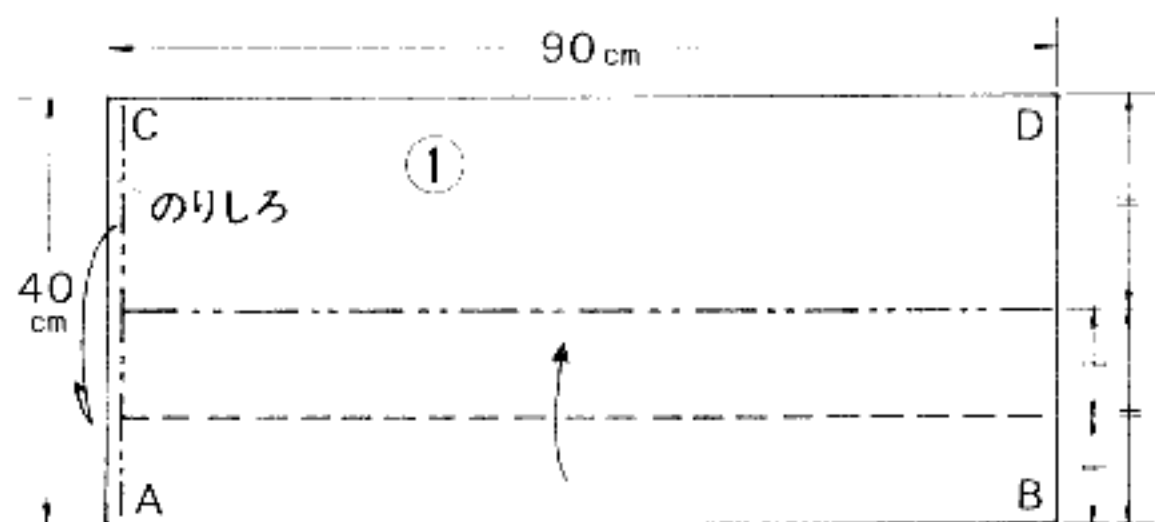
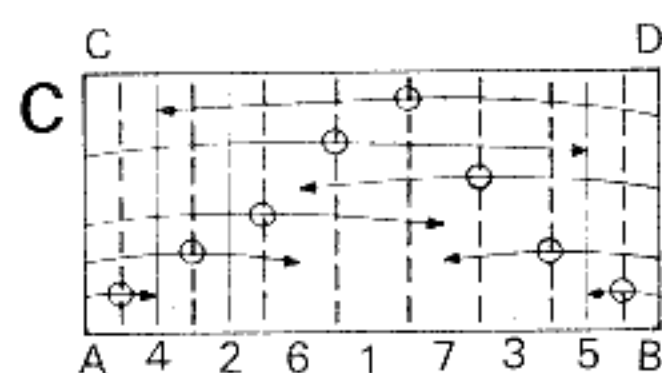
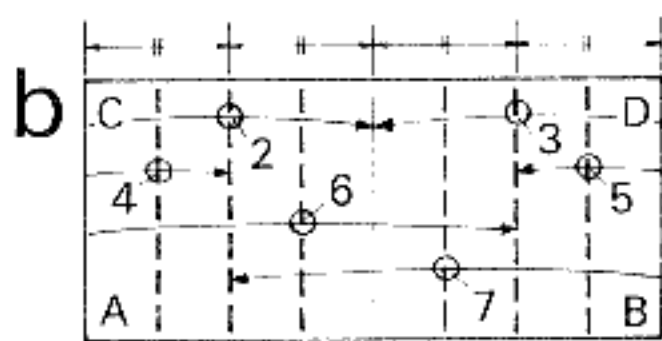
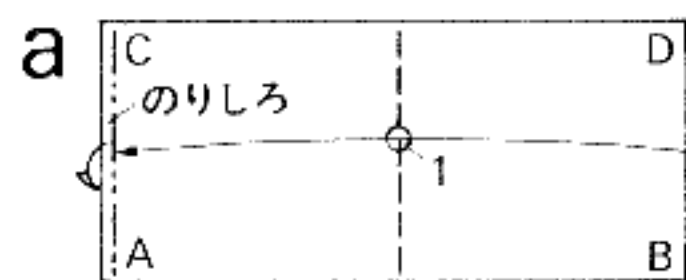
ジェット機型 グライダー



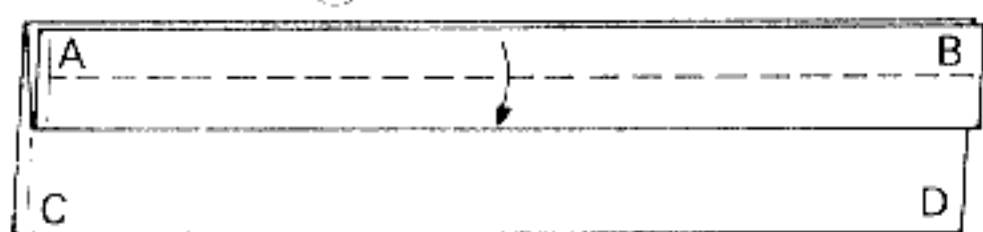
①正方形の紙を山線と谷線に折り目をつけて②のように折りまとめる。②Eを中心に合わせて折る。③FGHIの点線の位置に折り目をつけて、AとCDを開き出して④のようにする。④Aを折る。⑤半分まで巻き折りにする。⑥Eを裏側へ折ってから二つに折る。

⑦Bを山線から間へ折り、FIを谷線から折り返す。⑧谷線の位置から主翼を左右に折り返し、Fと裏側のIの三角の袋を広げてジェットエンジンの形にする。⑨出来上がり。⑧の○印を持って軽く投げて飛ばす。

敵折り



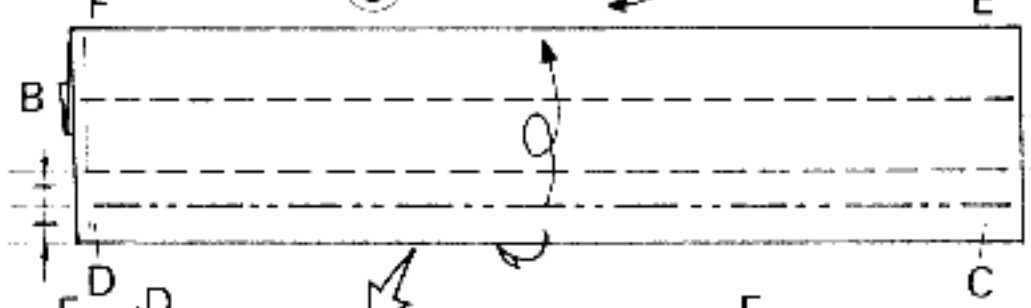
②



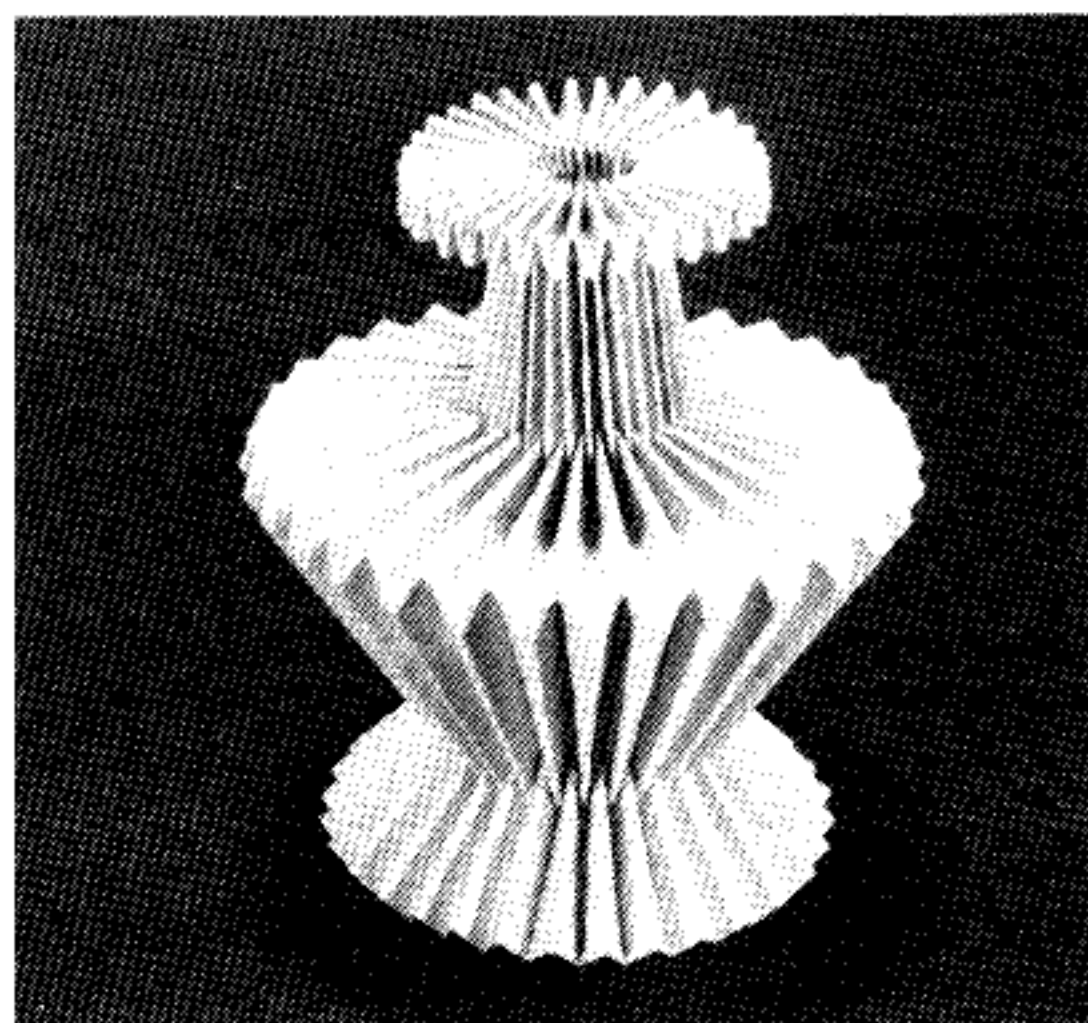
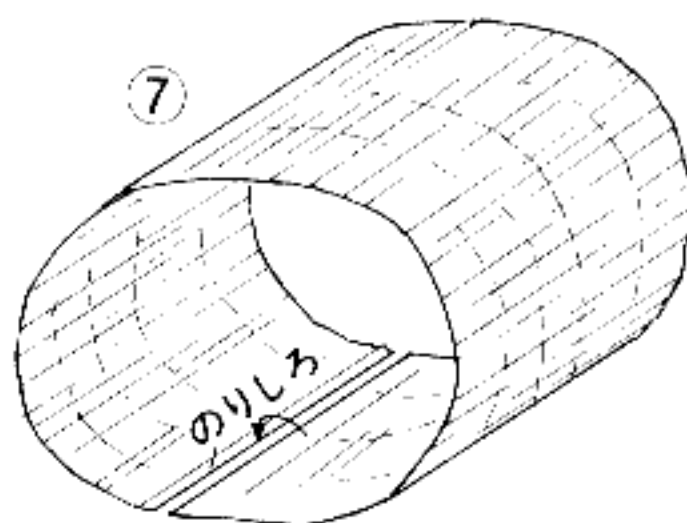
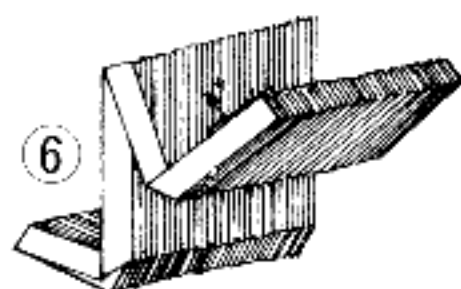
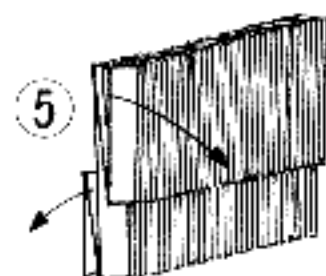
③



③'



④



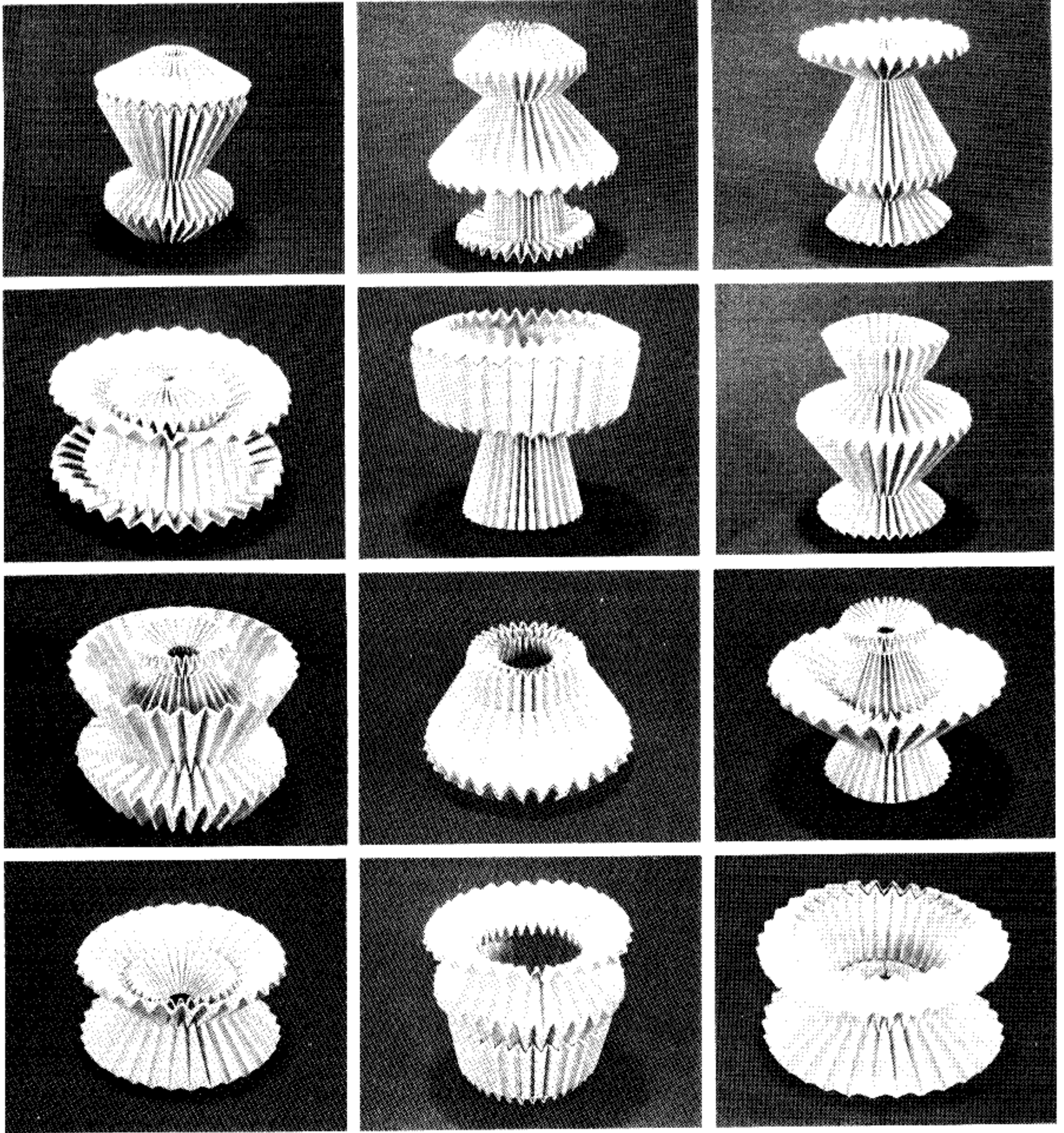
魔法の壺

用紙は丈夫で弾力のあるハトロン紙などが適当である。

〈敵折り〉 長方形の紙の端にのりしろを細く折ってから、a b cのように同じ面に半分半分に32等分まで折る。次に裏返して、その折り目（山線と山線）を一つずつ合わせて62等分に折る。

①62等分の折り目をつけてのばしたものとす。山線と谷線で②のように折る。②A B

を折り返す。③裏返す。③'山線と谷線の割合で折る。④このままで、はじめにつけた〈敵折り〉を折る。⑤七、八山ぐらいを持って矢印に引き出し、順に全部引き出す。それぞれを⑥のように引き出して押しつけておく。⑥いったん広げて⑦のようにして、のりしろをはり合わせる。つけてある折り目に従って、さまざまな形に変化させる。



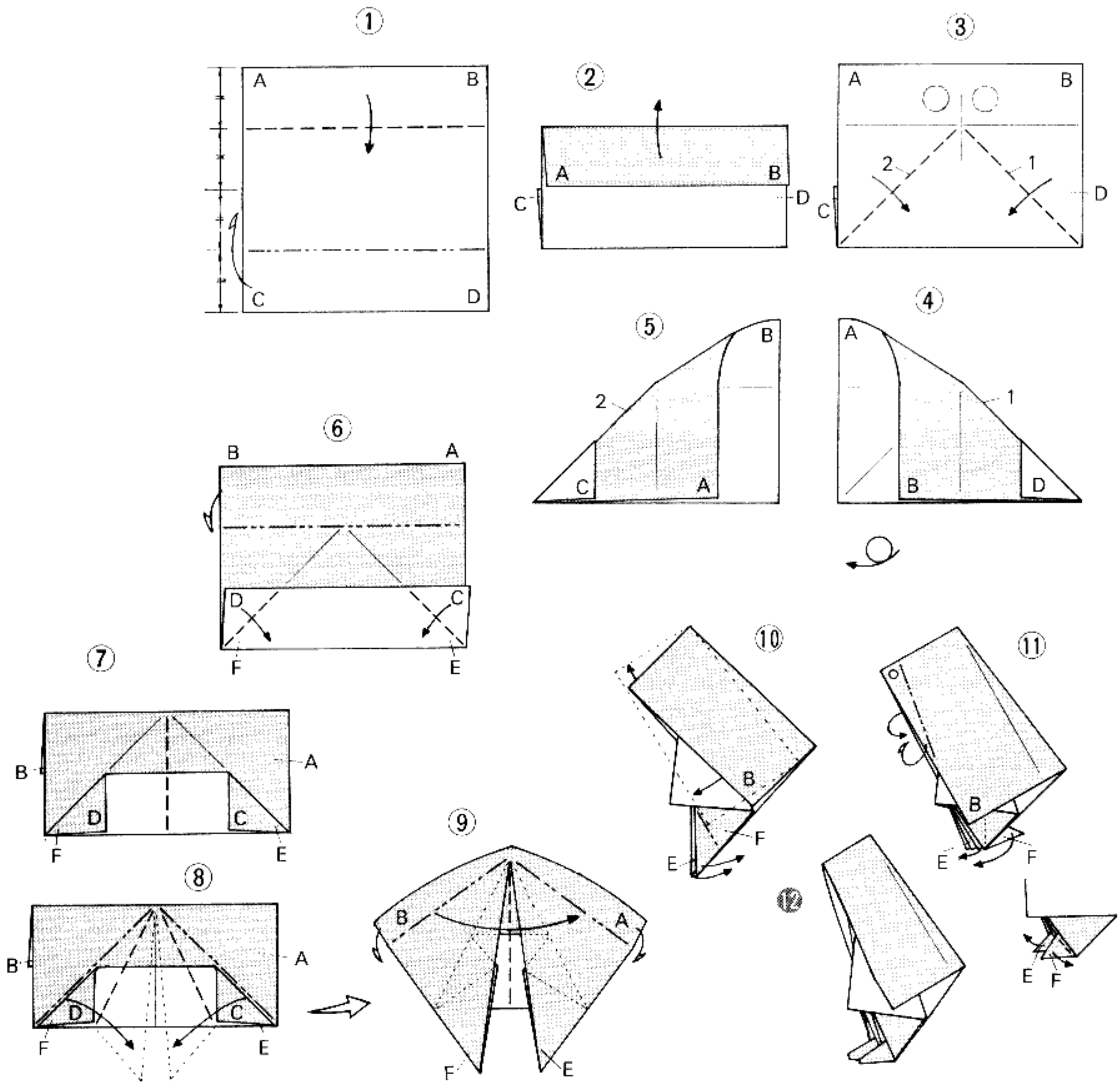
この折りは単純であるが、工夫すると限らない楽しさが秘められている。

平行線の畝折りに対して、直角や適当な角度の折り目を与えることによって出来る折り線で、伸び縮みする「ジャバラ折り」は生活のいろいろの面に応用されている。紙の弾力で引き出したり、押し込んだりできる面白さを「魔法のぼうし」として拙著にすでに発表してあるが、横ひだの分割を工夫して整理したのがこの「魔法の壺」である。かつて朝日新聞『遊びの博物誌』欄において「そのシル

エットの首や胸や腰、脚などに相当する部分の広がりを加減することで、……およそ回転対称型のかたちなら何でも作り出せるほどである。あるいは、この帯状の構造を、一部だけひっくり返してゆがみをつけ、人間や動物の顔の表情に似せることまでできる。……」

と紹介されている。さらに、その分割を人体の各部分に比例させたものや、自然界の生物、洗練された生活の中の器具などに現れた形と対比させて作り、さまざまな形に変化させたものの一部を紹介してみた。

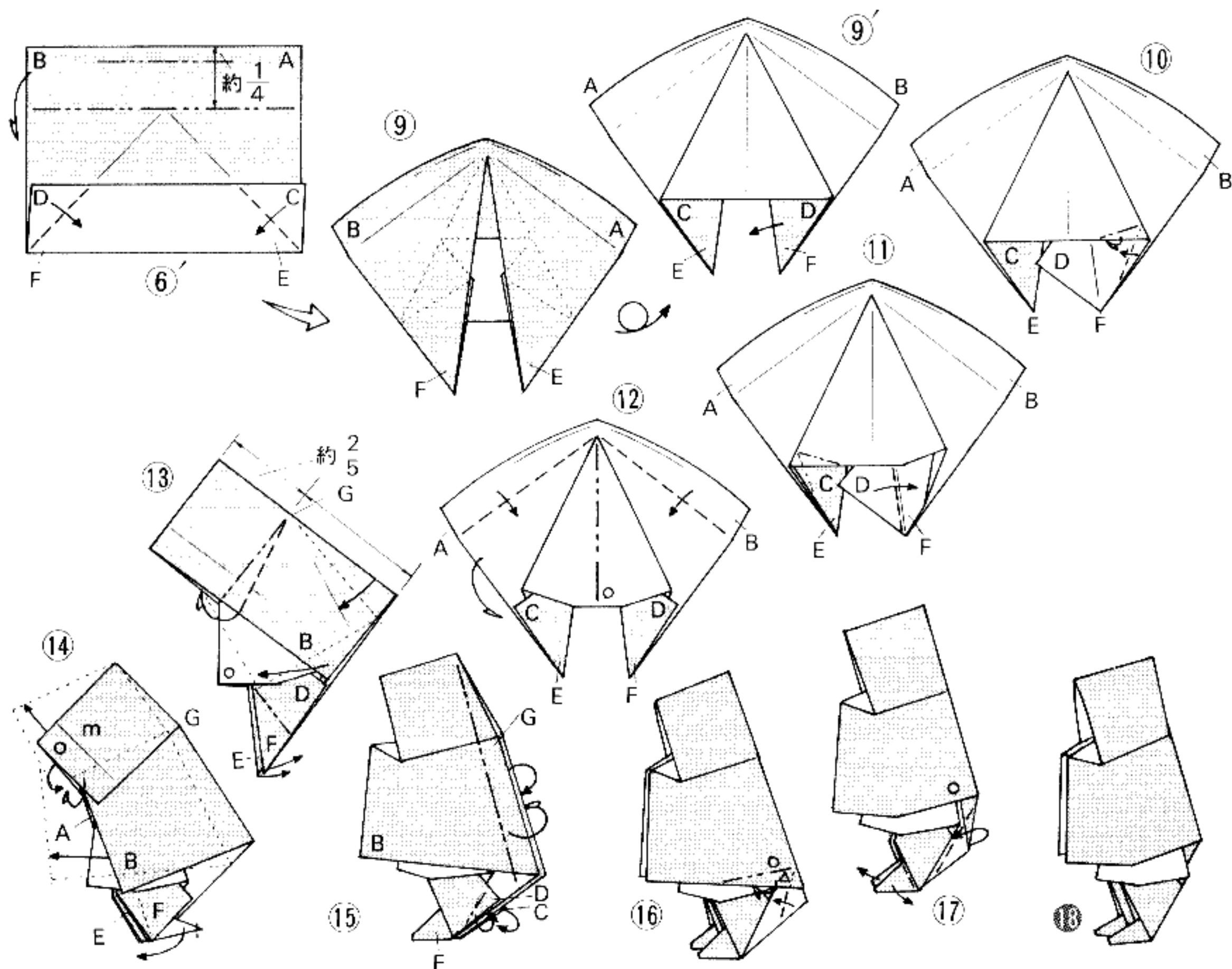
雪国の子ども



その(一)

①正方形の紙を図の割合に、AとBを表に、CとDを裏へ折る。
 ②AとBを開く。③○印のところは折らないようにして、1と2の谷線を④⑤のようにして折り目をつけてから裏返す。⑥ABを裏へ折り、CとDを折る。⑦中心に折り目をつける。⑧は④⑤でつけた折り目をつまみ上げて、AとBには折り目をつけないようにして点線

へ折る。⑨中心で折る。⑩EとFを持って、AとBを点線へずらして折って“みのぼっち”を作ってから、EとFを山線から折り返す。
 ⑪○印の部分を出線から折り込み、EとFを折り返し、先を小さく折り込んで雪ぐつの形にして、先を左右に少し開く。⑫出来上がり。
 雪ぐつの中心に重心がゆくようにすればよく立つ。



その(二)

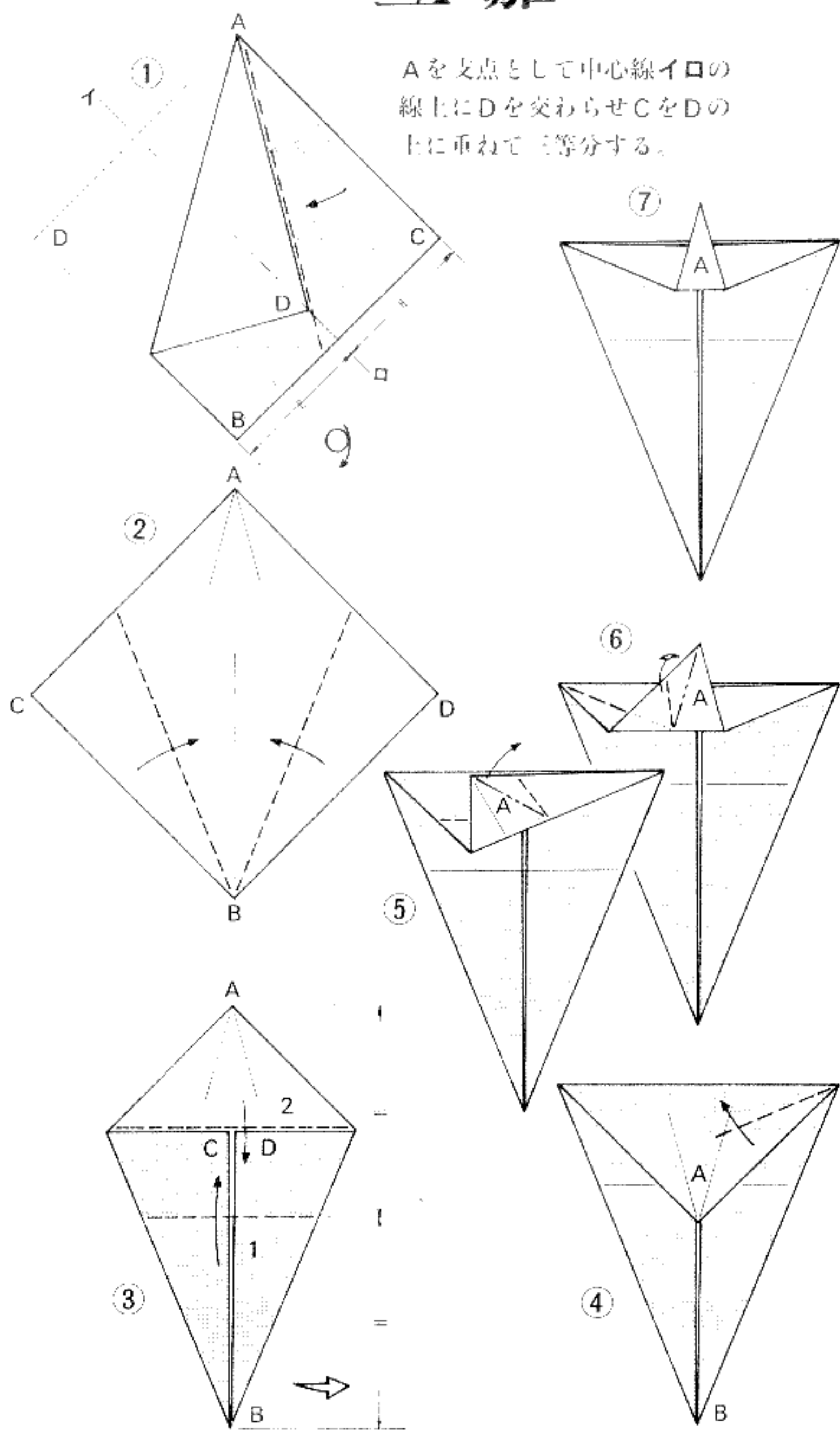
「その(一)」の折り方で⑥まで折り、⑥'AとBの間の山線の部分だけ折り目をつけ、⑨まで同じに折って裏返す。⑨'Dを矢印に返す。⑩山線と谷線で間へ折り込む。⑪Dを矢印にもどし、左側も同様に折る。⑫二つに折って平らにする。⑬Gを支点として山線と谷線に折り目をつけてBを矢印にずらし、裏側のAも同様に折り、EとFを折る。⑭EとFを持ってAとBを点線へずらし、折り目を押しつけて固定する。○印の部分折り込

み、EとFを折って雪ぐつを作る。⑮Dと裏側のCを間へ折り込んでから、Gの部分をB側と裏のA側のそれぞれ山線から間へ折り込む。⑯山線と谷線で△印を○印の下へ折り込み、裏側も同様に折り込む。⑰後ろを折り込み、雪ぐつの下を左右に広げる。⑱出来上がり。

この折り方は紙の表と裏で、みのぼっちと着物の感じが出るようにしてありますから、それぞれの色を選んで重ねて折れば、男の子と女の子のかわいい姿になります。

立雛

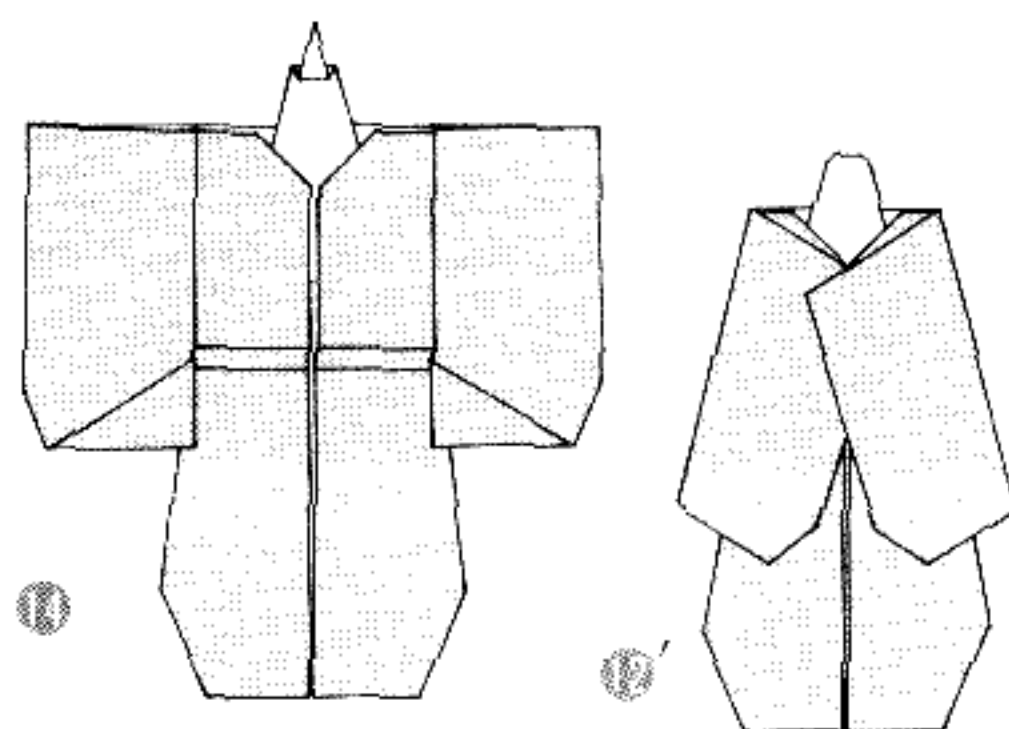
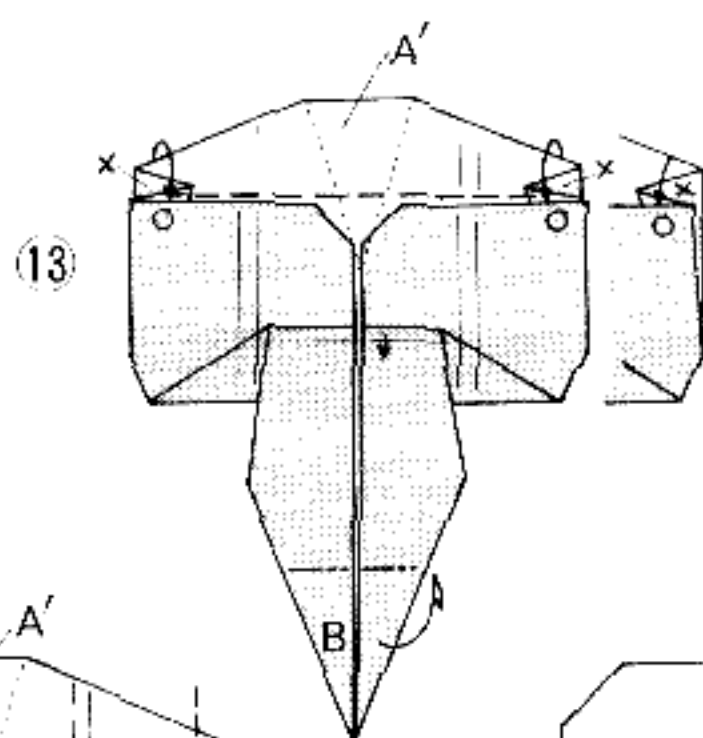
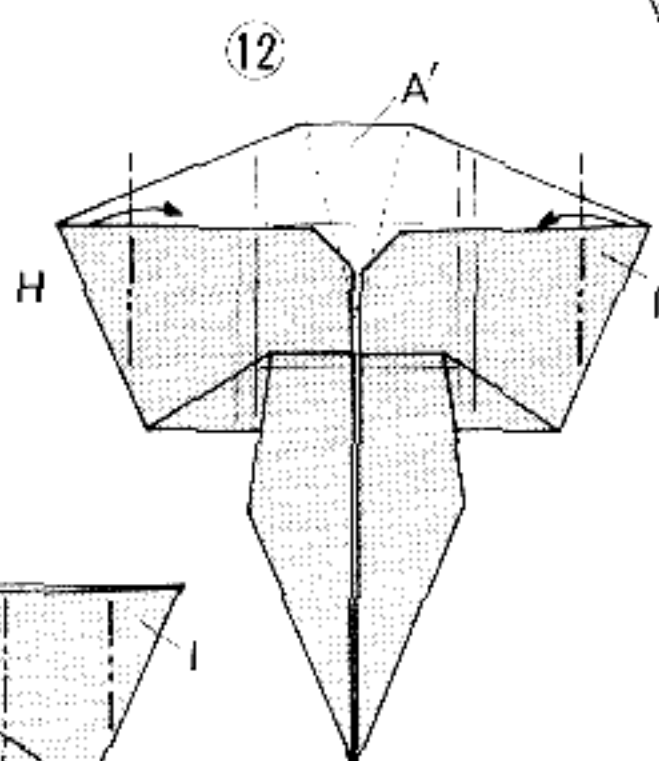
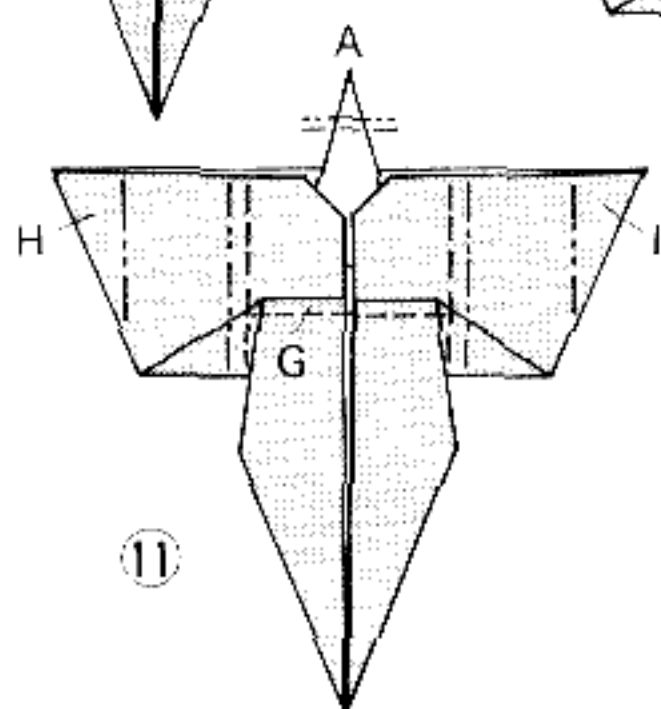
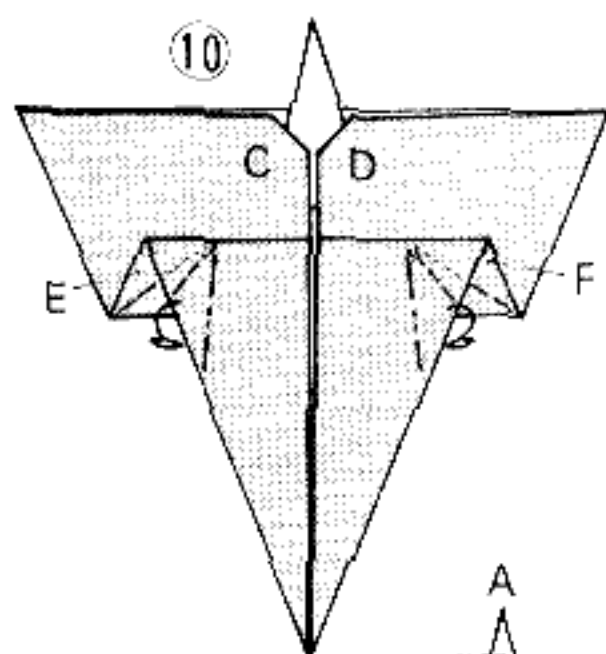
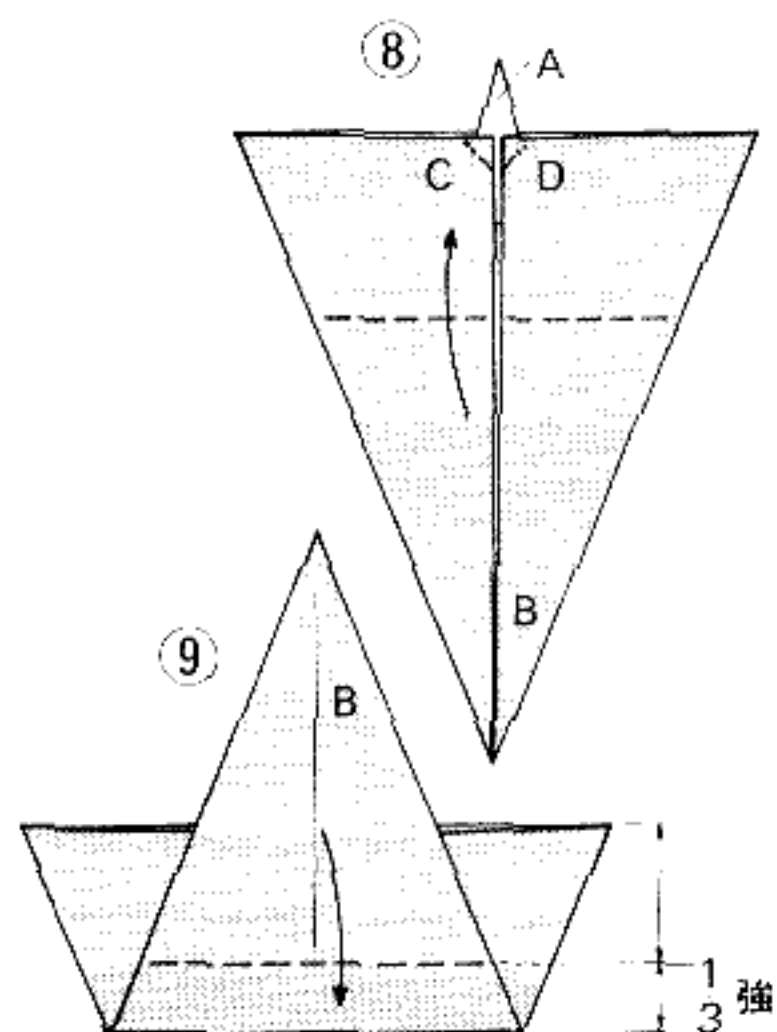
Aを支点として中心線イロの線上にDを交わせCをDの上に重ねて三等分する。



千代紙で作る場合は、柄の小さい上品な模様を選びます。厚紙を支えにして立てたり、色紙や短冊につけて飾ります。参考作品の短冊には橋と桃を配しました(折り方は44ページ)。古くは右近の橋、左近の桜といましたが、ひな祭りはまた桃の節句とも呼んで、桃の花をそえるようになりました。

〈おびな〉①裏の白い正方形のいる紙を用い、Aのカドに三等分の折り目を、先のほうにだけつけ

おびな

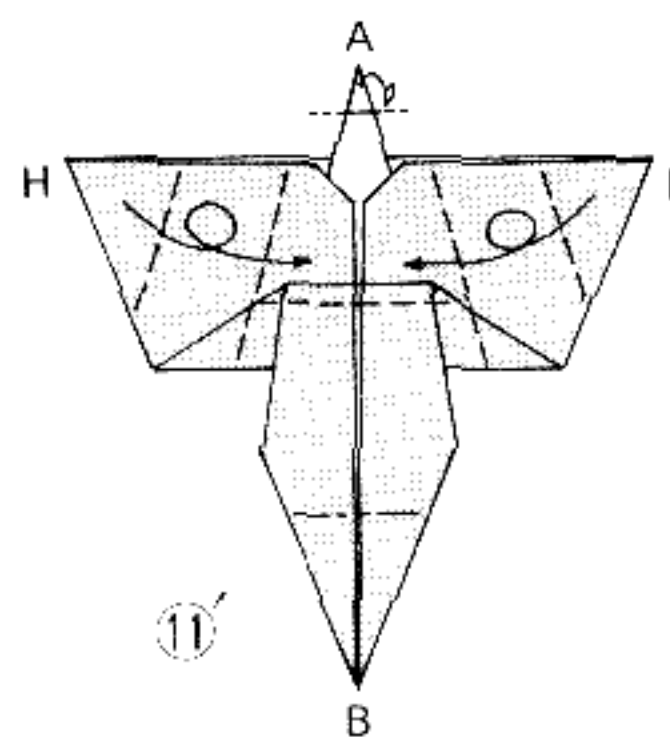


てのぼし、裏返す。②対角線ABに軽く折り目をつけ、CとDを対角線に合わせて折る。③1の谷線に折り目をつけてのぼし、2の谷線を折る。④Aを斜めに折る。⑤山線と谷線でAを立てる。⑥Aの左側を右側と同様に折って、Aの裏側に重ねる。⑦Aの裏側からCとDを引き出す。⑧CとDのカドを小さく間へ折って衿の形にととのえ、③で折った折り目でBを折り上げる。⑨Bを1/3強の高さから折り下げる。⑩山線と谷線でEとFを折

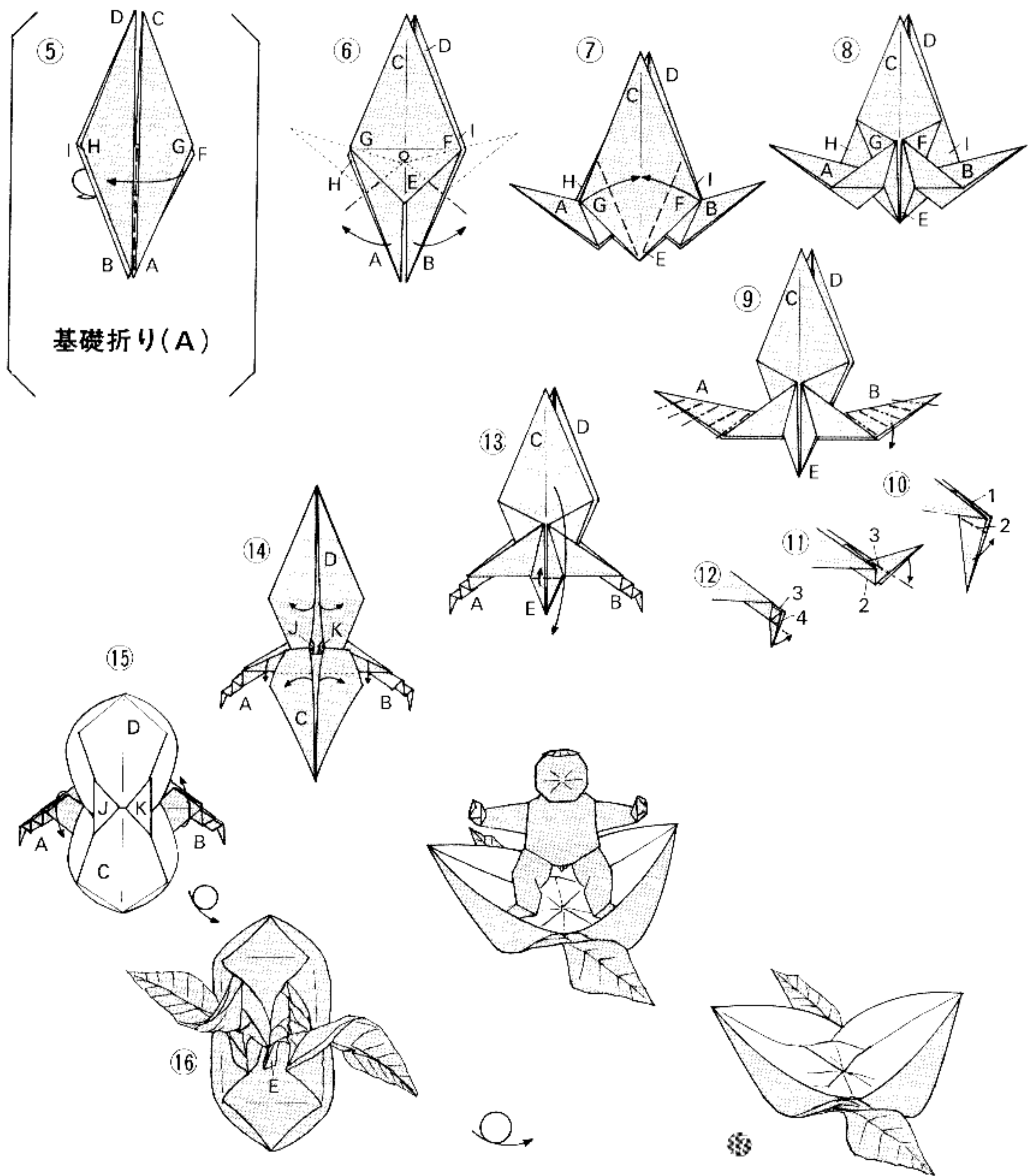
り込む。⑪山線と谷線でそれぞれに折り目をつけてから、衿の下から⑫のように開き出す。⑫HとIを中に折り込む。⑬○印の内側に×印を差し込み、Aを⑪の形にもどし、Bを裏へ折って形をととのえる。⑭出来上がり。

〈めびな〉〈おびな〉の⑪まで折り、⑪'AとB、HとIのカドを折って形をととのえる。⑪'出来上がり。「めびな」は「おびな」より小ぶりに仕上げるために、それぞれの折り込む分量を加減する。

めびな



桃太郎の桃

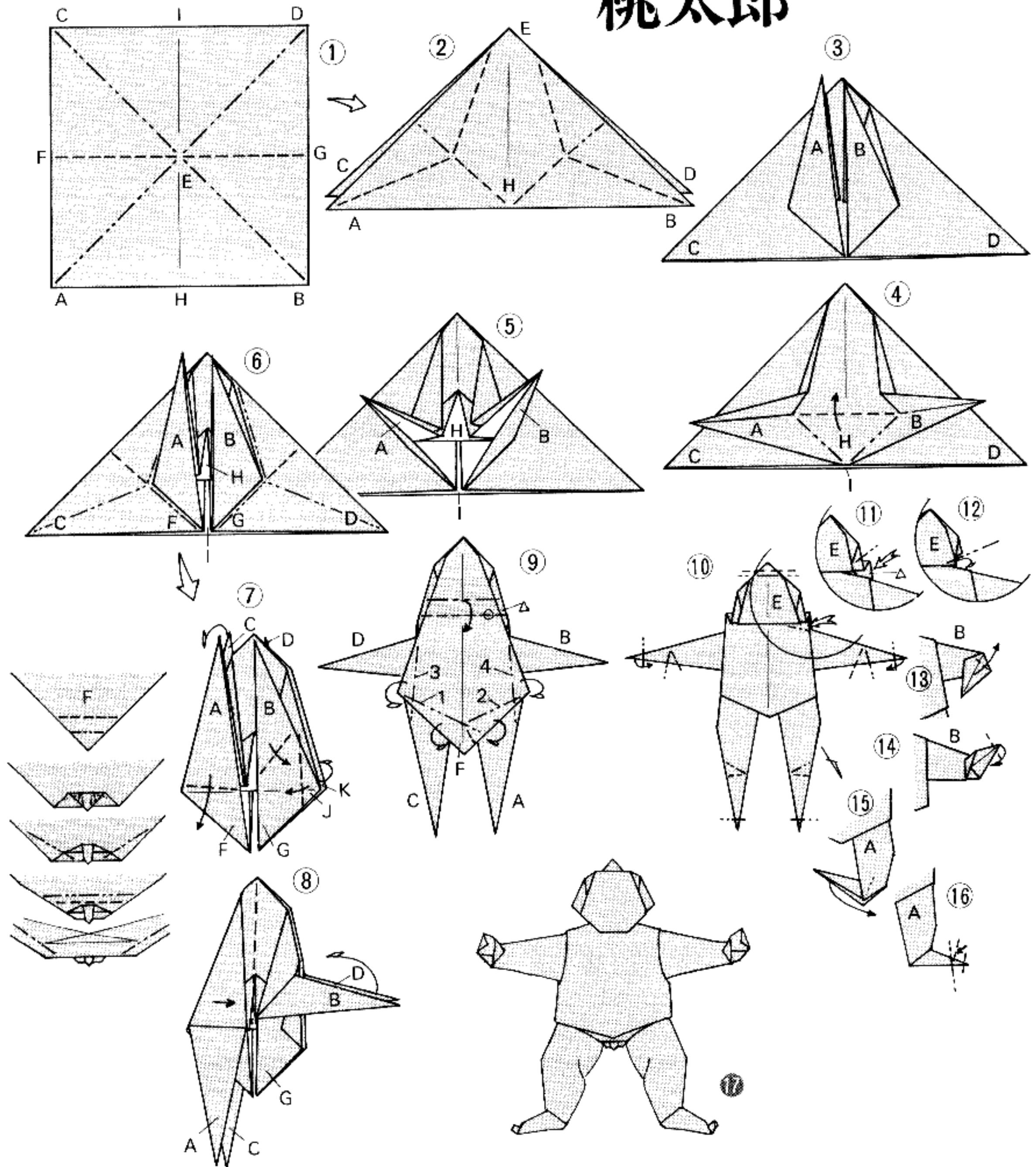


基礎折り(A)から折る。⑤Iを裏へ、Gを表に返す。⑥AをGHの間へ、BをFIの間へ折る。ABの付け根は○印の部分を残して、Eの袋の内側で折る。⑦FGを中心へ折る。⑧裏側のHIもFGと同様に折る。⑨ABを部分図⑩⑪⑫のように折る。⑬Eを折り上げてから、Cを折り下げる。⑭CDを矢印に大きく開きながら、JKを下のほうまで広げて

平らにする。⑮⑯ABの付け根を、元のほうでねじって葉の形に広げ、Eをつまんで折り元の柄にする。●出来上がり。

桃の中の赤ちゃんは右ページの桃太郎の折り方で、Eの袋状になっているところを丸やかに広げてから、上のほうを少ずつまんで前に折り、芥子坊主にして赤ちゃんの産毛にみたてたものです。

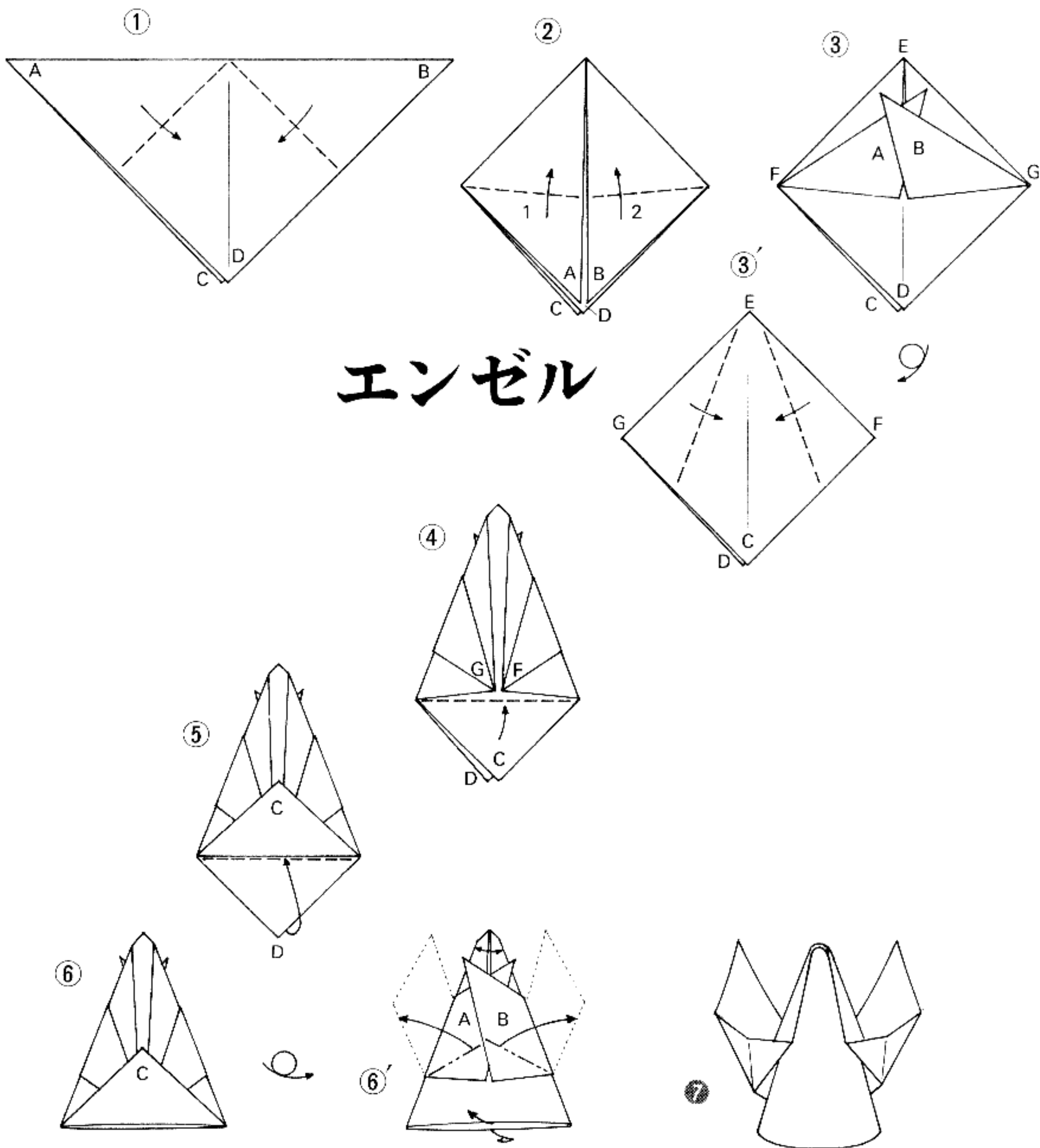
桃太郎



日本の男の子を象徴したもので、ただかわいらしいだけでなく、力強さを表現します。

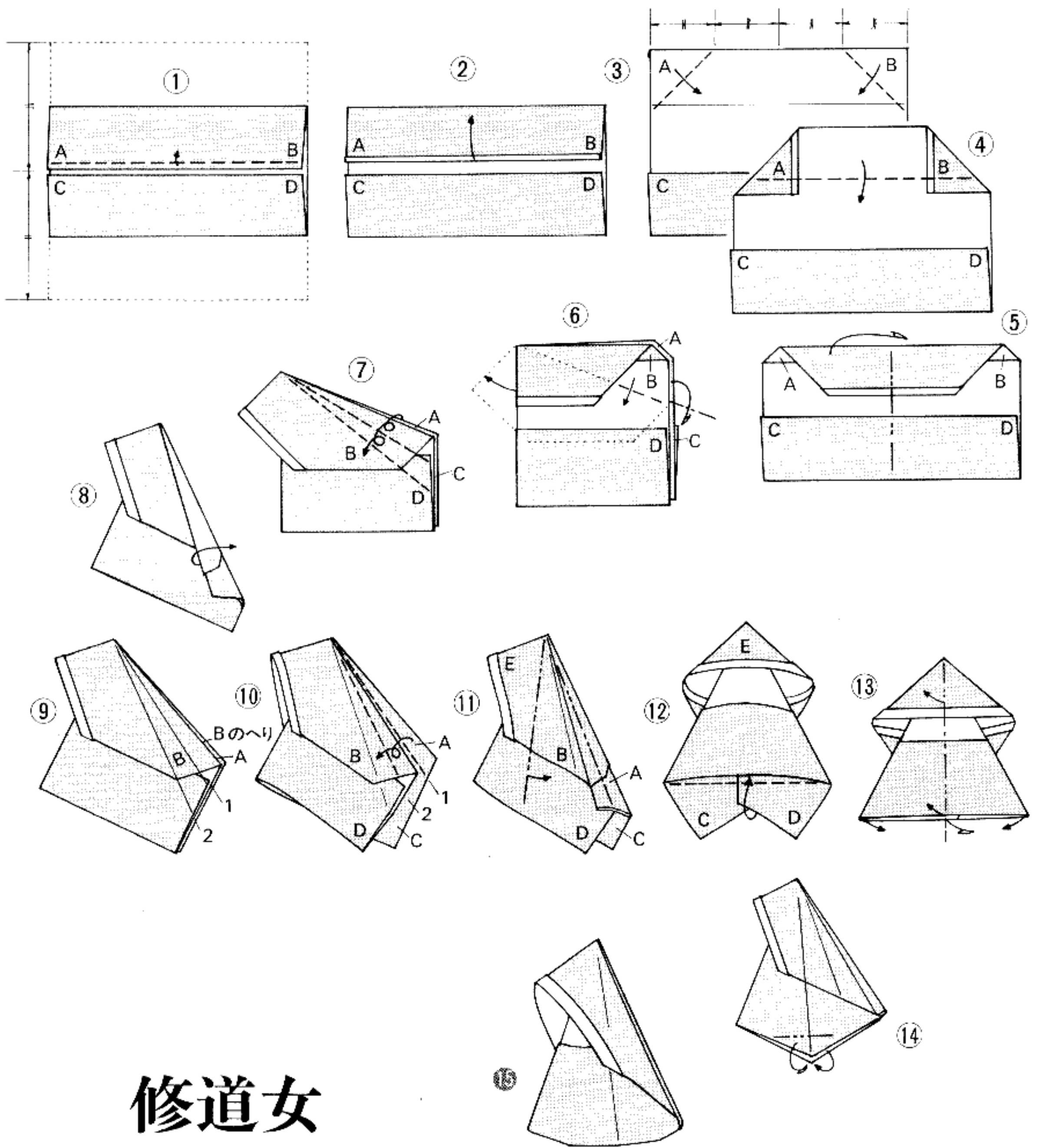
①正方形の紙を山線と谷線で折りまとめる。②AとBをそれぞれつまみ上げる。③半開きにして④⑤のようにしてHを折り上げる。⑥CDIを裏側へABHと同様に折る。⑦JKを折ってから、BDを横に折り、ACを少し斜めに折り下げる。⑧開きかえる。⑨腹の部分を1234の順に折り込んでから、首の部分に段をつける。⑩首の付け根を一枚だけ矢

印に折り込む(⑨図の○印の部分)。つづいて⑪を矢印に折り込む(⑨図の△印の部分)。⑫頬の下を折り込んで顔の輪郭を作る。この場合、折り込んだ紙が首すじや肩から見えないように折る(見えない小さな部分でも、きれいに折る)。⑬⑭で手、⑮⑯で足を作り、腕の付け根を袖ぐりの曲線につまみ折りにして、腹掛けをかけた感じにして、形をととのえる。⑰出来上がり。



エンゼル

①正方形の紙を対角線に折り、A Bを折り下げる。②1、2の順に折る。③裏返す。③'上の方を少し残してF Gを折る。④Cを折り上げる。⑤DをCの下のへりに合わせて谷線に折り目をつけてから、中へ入れる。⑥裏返す。⑥'ABを矢印に開き出し、上のカドを頭の形にととのえる。⑦出来上がり。



修道女

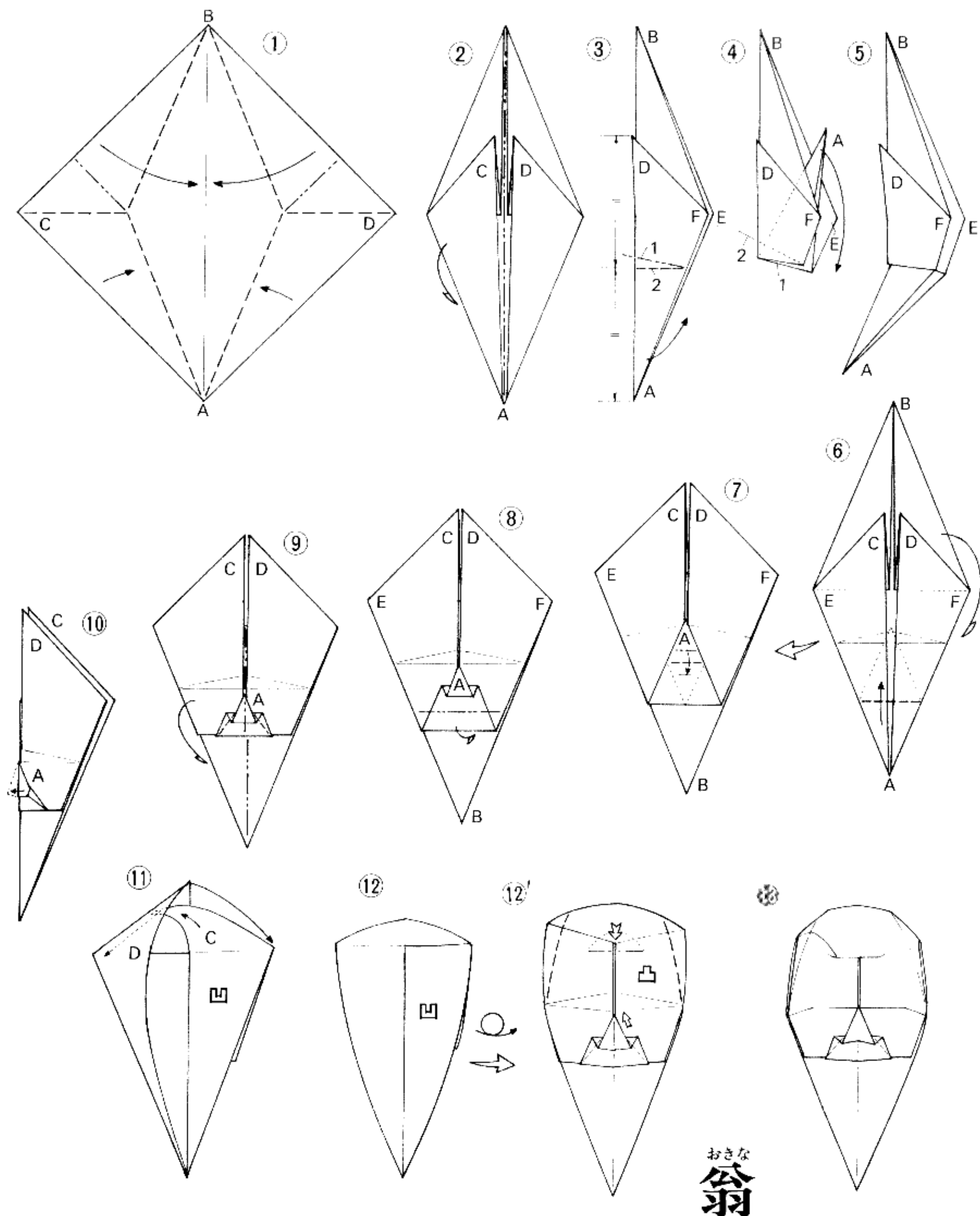
人の姿を造形の対象として、単純な折り線構造で敬虔な祈り、静かでしかも親しみのある姿に表現しました。

かぶりものの縁の分量や、折り目のつけ方で感じが違ってきます。

〈折り方〉

裏の白い黒の紙を用いる。①正方形の紙の $\frac{1}{2}$ の線に C D を合わせて折り、A B は $\frac{1}{4}$ の線より少しあけて折ってから、細く折り返す。②上側だけ開く。③④⑤それぞれ矢印に折る。

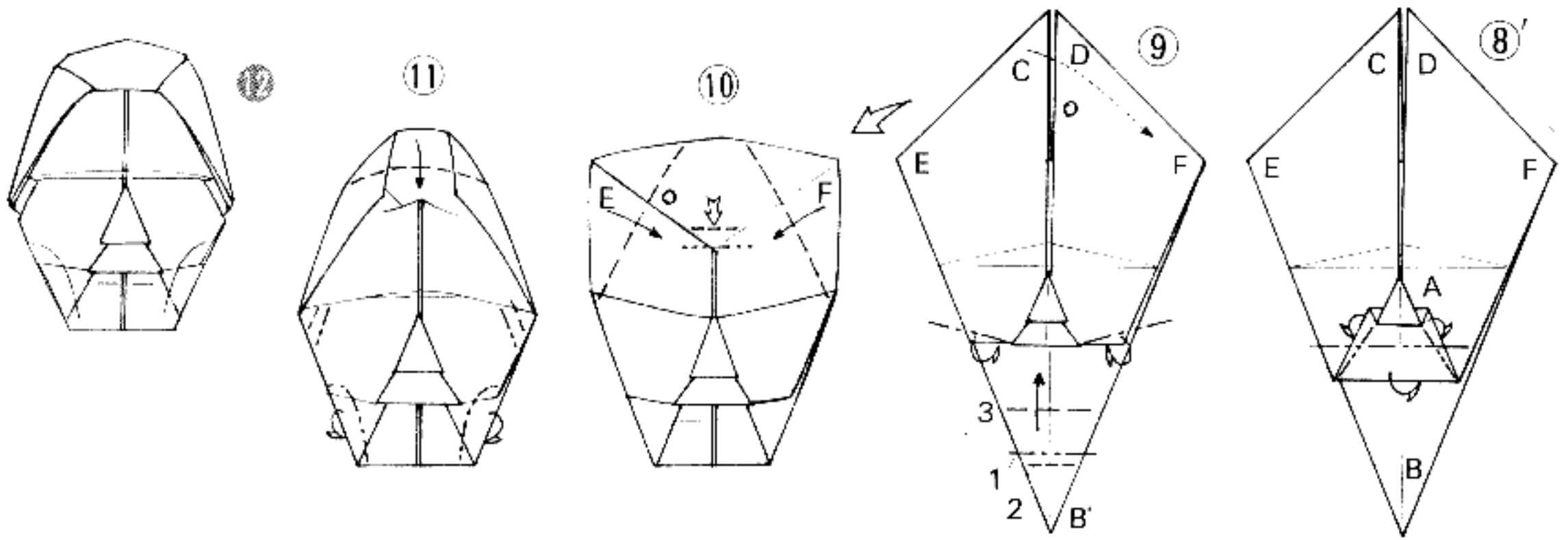
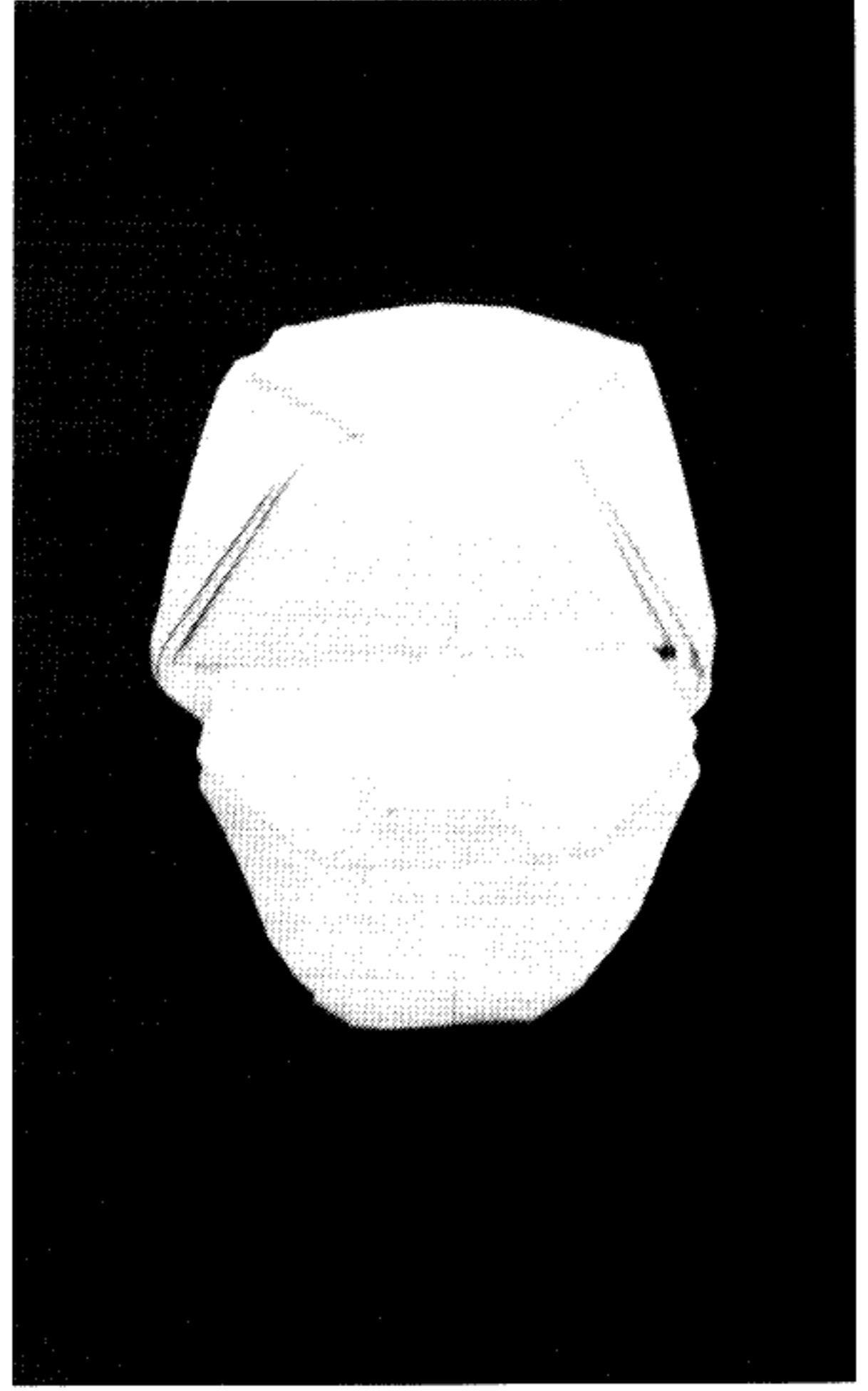
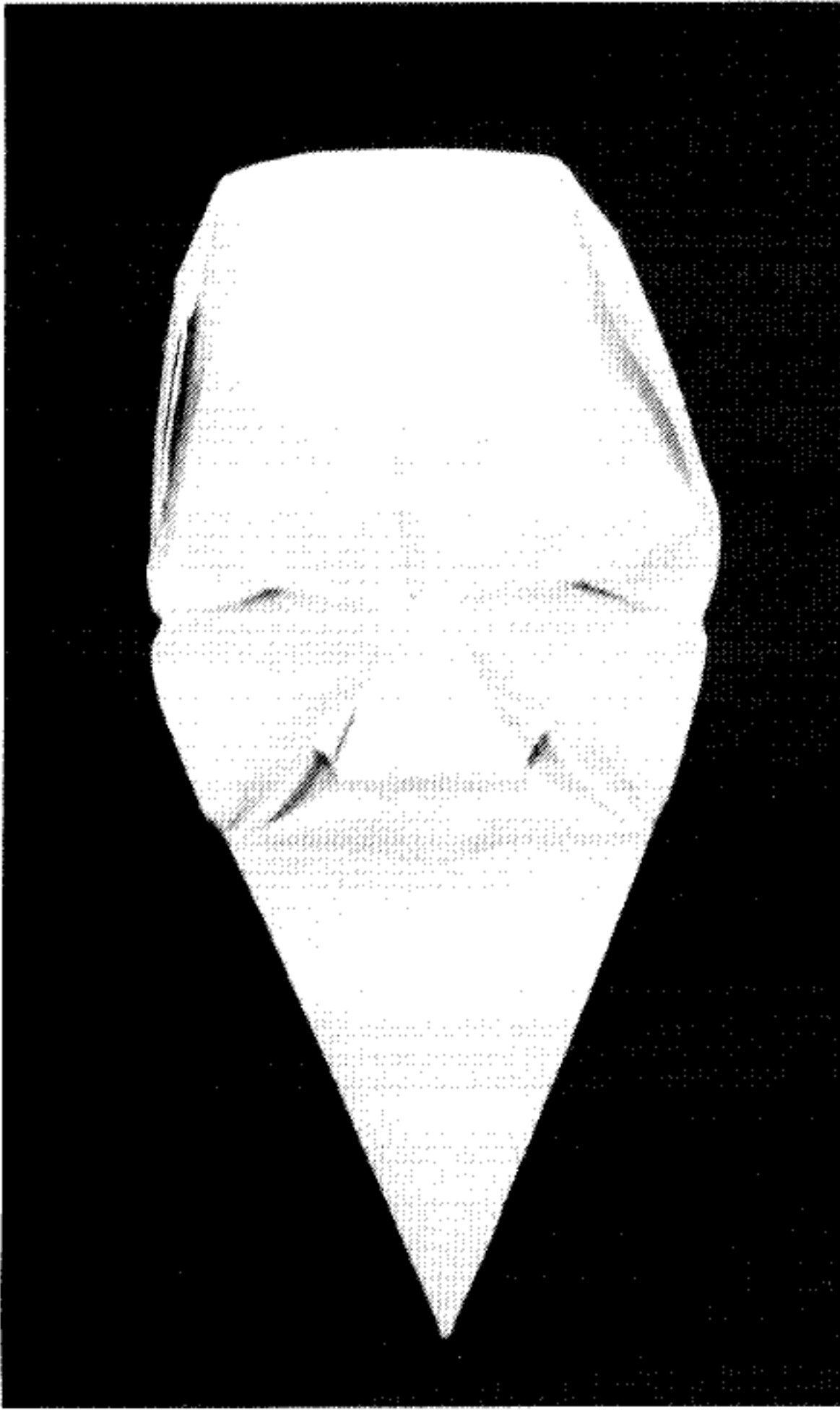
⑥Bの谷線を（その延長の点線の下を袋の内側で）折り、Aも裏側へ同様に折る。⑦⑧折り目をつけてもどす。⑨Aの1の折り目に、Bのへりをずらして合わせる。⑩AをBにかぶせてから、重ねたままもう一度折る。⑪A Bをはずれないように持って、中を袋状にして⑫のようにする。⑫C Dを中へ折る。⑬開いて折りかえる。⑭下のカドを折り込んでから、丸みをもたせて形をととのえる。⑮出来上がり。



おきな
翁

①正方形の紙を山線と谷線で②のように折ってから二つに折る。③④Aを1の山線でE Fの間へ折り、2の谷線で折り返す。⑤を平らにする。⑥Bを折り下げ、Aを点線へ折る。⑦鼻の大きさを考えてAに段をつける。⑧矢印に間へ折る。⑨⑩Aの左右のカドを折ってから二つに折り、Aを引き出してから、⑪の

ようにしてDの袋へCを入れると、裏側が舟底のようにひっこむ⑫。⑫裏返す。⑫'額の矢印に押し込んで平らに押しつぶし、左右のカドを折ってから、目のところを③～⑤で折った折り目で折り込み、目と目の間を少し平らにして形をととのえる。⑫''出米上がり。



おうな
媪

翁の⑧まで同じように折り、⑧'Aの左右を折ってから、その下を間へ折る。⑨上あごの左右のカドを間へ折り、Bの1の山線と2の谷線に折り目をつけてのぼしてから、3の谷

線で上あごの下へ入れ、Dの袋へCを入れる。⑩額の矢印に押し込んでから、EFを折る。⑪顔の左右に斜めに段をつけ、それぞれ矢印に折って形をととのえる。⑫出来上がり。